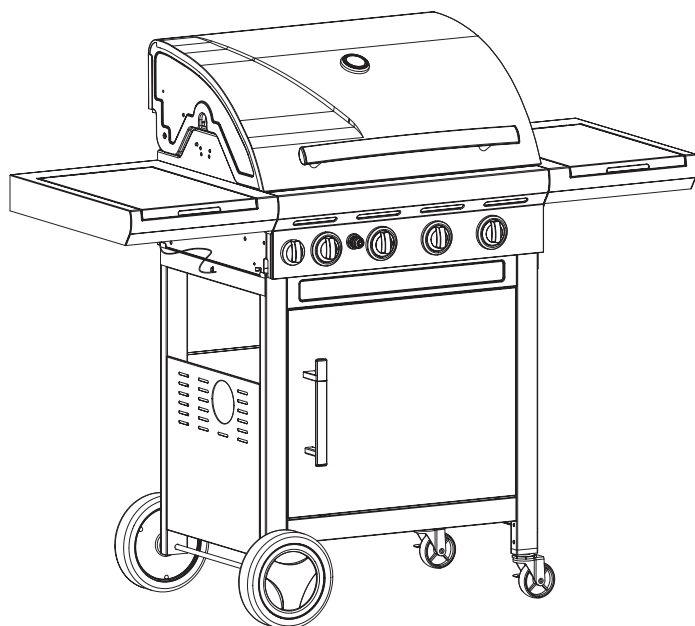




QUATRO ALPES GASGRILL

SIKKER BRUK, VEDLIKEHOLD OG
MONTERINGSANVISNING



G45226

Les og ta vare på bruksanvisningen for fremtidig bruk.

ADVARSEL

Grillens deler kan være svært varme. Hold barn på god avstand fra grillen.

ADVARSEL

Hvis du lukter gass:

- 1.-Steng gasstilførselen på gassflasken
- 2.-Slukk eventuell åpen flamme
- 3.-Åpne lokket
- 4.-Hvis du fortsatt lukter gass, fjern deg og tilkall assistanse fra forhandler eventuelt ring brannvesenet.

ADVARSEL

- 1.-Ikke lagre eller bruk bensin eller andre brennbare væsker i nærheten av denne eller andre apparater.
- 2.-Gassbeholderen skal ikke være tilkoblet grillen når denne ikke er i bruk, men være lagret på et egnet sted.

ADVARSEL

Hvis ikke alle produsentens instruksjoner følges, kan det ende med brann, eksplosjon, skade på eiendom eller alvorlige skader på personer eller i verste fall også dødsfall.

ADVARSEL

Følg alle lekkasjetestprosedyrer før grillen tas i bruk. Gjør dette også selv om grillen var ferdig montert av leverandøren eller forhandleren. Ikke prøv å tenne grillen før tennprosedyren er lest og forstått.

**DENNE GRILLEN ER KUN FOR
UTENDØRS BRUK!**

Teknisk informasjon

Modell: Futur Quatro Alpes (G45226)

Effekt, grilldel, 4 x 3,3 kW: 13,2 kW

Effekt, sidebrenner: 2,3 kW

Gassforbruk: 964 g/h + 168 g/h

Brukstrykk: 30 mbar

Brensel: Flytende propangass

Klasse: I3B/P

Dyse, hovedbrennere: 0,9 mm

Dyse, sidebrenner: 0,75 mm

Viktig

Les alle anvisninger og råd før du begynner å bruke produktet. Følg nøye montering, tenning og bruksanvisningene. Behandle alle metalldele forsiktig. Følg rådene trinn for trinn. La ikke barn bruke produktet.

DENNE GRILLEN ER KUN FOR UTENDØRS BRUK. PÅ GRUNN AV GRILLENS ÅPNE KONSTRUKSJON KAN DET RENNE ELLER SPRUTE FETT UTENFOR GRILLEN, BRUK IKKE GRILLEN NÆRE ELLER PÅ ØMTÅLIGE FLATER. DET KAN RENNE FETT ELLER MARINADE UNDER GRILLEN, PÅ NEDRE HYLLE, ELLER I SKAPET. FETT KAN OGSÅ SPRUTE RUNDT GRILLEN. FETTRENNING OG SPRUT ER NORMALT, OG DEKKES IKKE AV GARANTIEN. GRILLEN ER CE-MERKET OG ER PRODUSERT I HENHOLD TIL GJELDENDE BESTEMMELSER.

DEN MINSTE ENDRING AV GRILLENS KONSTRUKSJON ER FORBUDT. UNDER OPPMONTERING AV GRILLEN, MÅ IKKE NOEN DELER UTELATES ELLER LEGGES TIL.

Advarsler og sikkerhetsråd.

1. Grillen er kun for utendørs bruk.
2. Steng alltid gassflaskens ventil når grillen ikke er i bruk.
3. Følg monteringsanvisningene. Neglisjering kan forårsake problemer.
4. Grillen er varm under bruk, la ikke barn eller dyr leke i nærheten av grillen.
5. Hvis du kjenner gasslukt, steng gasstilførselen umiddelbart. Slukk alle åpne flammer. Åpne grilllokket og kontroller mulige lekkasjer. Foreta lekkasjetest i henhold til instruksjonene. Trekk til alle koblinger når lekkasjetesten utføres. Hvis du ikke finner feil, kontakt autorisert serviceverksted eller forhandleren.
6. Flytt aldri grillen når den er i bruk eller er varm.
7. Hold alltid det nærliggende området rundt grillen rent og fritt for lettantennelige materialer som bensin eller andre lettantennelige væsker, papir eller oljefiller.
8. Benytt aldri fyrstikker eller åpen flamme når du foretar lekkasjetesten.
9. Bruk ikke grillen hvis det er feil ved den.
10. Koble aldri av regulatoren på gassflasken når grillen er i bruk.
11. La aldri grillen stå ubevoktet når den er i bruk.
12. La ikke barn bruke grillen.
13. Grillen må rengjøres regelmessig. Unngå å skade brennerens åpninger eller gassventilenes dyser.
14. Husk at denne grillen kun er beregnet for utendørs bruk og må ikke benyttes på båter eller i campingvogner. Minimumsavstand skal være minst 1m til nærmeste del bak og ved siden av grillen.
15. Vi anbefaler vedlikehold og rengjøring av grillen minst en gang pr. år. Hvis du ikke er sikker på hvordan man gjør det, ta kontakt med et autorisert serviceverksted.

16. Kun et autorisert serviceverksted får justere grillens ventiler och dyser.
17. Foreta alltid en lekkasjetest når du tar grillen i bruk etter lang tids lagring, f.eks. på våren, eller når du har skiftet gassflaske.
18. Grillens lokk må alltid være åpent når du tenner den.
19. Benytt alltid beskyttelseshansker ved handtering av grillens varme deler, samt bruk langskaftet grilltilbehør.
20. Forbered deg på mulige ulykker slik at du vet hvor førstehjelpsaker og brannslukker er, og att du vet hvordan man bruker de.

Monteringsanvisning

Hvis du føler at grillmonteringen er vanskelig eller at du ikke forstår monteringsanvisningene, be om hjelp hos forhandleren eller hos en gasservicebutikk. Fra de fleste gasservicebutikker kan man bestille monteringservice.

For sikkerhets skyld bør man være to personer for å montere grillen og du behøver verktøy som skrutrekker, tang og skiftenøkkel. Kontroller verktøybehovet ved å granske skruepakken som kommer sammen med grillen.

Benytt ikke en elektrisk drill/skrutrekker. For hardt tiltrukne skruer kan skade skruene og flatene. Spenn skruene for hånd. **Skader som har oppstått på grunn av for hardt tiltrukne skruer dekkes ikke av garantien.**

Før du begynner montasjen, kontroller at du har alle delene. Les monteringsanvisningene nøye før du begynner monteringen. Kontroller med delelisten att du har alle delene. Hvis det mangler deler, får du de av forhandleren.

Monter grillen i den rekkefølge som er vist, og gjør det på en ren og plan overflate.

Platedeler kan være skarpe. Benytt hansker. Vær nøye med monteringen og lekkasjetesten.

Monter grillen i den rekkefølge som er vist. Monter delene slik som bildene viser og benytt skruer, muttere og skiver i henhold til anvisningene.

Tips!

Ikke spenn skruene helt fast under monteringen, men vent med dette til grillen er ferdig sammensatt. Hvis det kjennes som om delen ikke er riktig eller skruehullene ikke passer sammen, så prøv å snu delen på en annen måte. Se på splittegningen hvor man kan se alle deler og dets plass.

Gassflaske, gasslange og regulator

Skaff en gassflaske som er mellom 5 kg og 11 kg, lavtrykksregulator med fast trykk 30 mbar, gasslange, samt 2 stk. slangeklemmer. Obs! Regulatoren skal ikke være justerbar og den skal være merket 30 mbar.



På bildet vises det to lavtrykksregulatorer 30 mbar, som er riktig valg til gassgrillen samt en høytrykksregulator som kun skal benyttes til gassverktøy. Bruk ikke denne til gassgriller.

Benytt kun en 10 mm och maks 1,5 m lang gasslange i henhold til bestemmelsene. Hyllen under grillen er kun for lagring av flasken. Når du tar grillen i bruk, ta gassflasken bort fra hyllen og sett den ved siden av grillen. Dette er av sikkerhetsmessige grunner.

Gassflaskens montering

1. Kontroller att alle grillens justeringsknapper er stengt (OFF).
2. Monter gasslangens ene anslutning til lavtrykksregulatorens slangenippel og den andre anslutningen til grillens slangenippel. Benytt slangeklemmer (selges separat).
3. Koble lavtrykksregulatoren på gassflasken ved å løfte opp den sorte kraven, for så å trykke den ned på plass. Kontroller innfestingen ved å løfte gassflasken med regulatoren.
4. Åpne gassflyten fra lavtrykksregulatoren sakte, slik at trykket stabiliseres.

Gasflaskens frigjøring

1. Steng gassflaskens ventil.
2. Kontroller at alle justeringsknapper er stengt (OFF).
3. Koble lavtrykksregulatoren av gassflasken ved å trekke opp den sorte kraven.

Bytt ikke gassflasken i nærheten av åpen flamme. Kontroller alltid alle gasskoblinger ved å forta gasslekkasjetest etter flaskebytte.

Merk!

Før du begynner å grille, foreta komplett lekkasjetest, tenn grillen og la grillen stå på maks effekt (MAX) i 5 minutter med åpent grilllokk. Steng grilllokket og la grillen stå på høyeste effekt i ytterligere noen minutter. Nå er grillen brent ren og klar til bruk.

Lekkasjetest

Lekkasjetesten skal gjennomføres ute uten varmekilder tilstede, åpne flammer eller lettantennelig væsker. Røyk ikke under testen. Benytt en 50/50 % såpe/vannblanding, eller en lekkasjespray. Benytt aldri fyrstikker eller åpen flamme for å gjennomføre lekkasjetesten.

Gjennomfør lekkasjetesten:


- Før du bruker grillen første gang.
- Hver gang du bytter gassflasken eller noen annen komponent i gassystemet.
- Minst en gang pr. år, helst i begynnelsen av grillsesongen.

Følgende deler skal kontrolleres etter at flaskeventilen er åpnet:

- Gassflaskens ventil mot regulator.
- Regulatoren och dens tetning.
- Alle slangekoblinger, også til en eventuell sidebrenner
- Benytt en gassflaske som nylig er fylt og kontrollert. Påse at alle grillens brytere er stengt. (OFF) på grillen.
- Åpne gassflaskeventilen.
- Pensle på såpe/vannløsningen/lekkasjesprayen på alle ovennevnte komponenter og koblinger.
- Se nøye etter om det bobler, noe som er en indikasjon på at det er en lekkasje.
- Trekk etter de koblingene som boblene kom ved. Gjentatt lekkasjetest viser at lekkasjen er stoppet. (Steng regulatoren mens du utbedrer lekkasjen)

Bruk ikke grillen hvis du ikke greier å utbedre lekkasjen. Steng flaskeventilen og frigjør regulatoren fra flasken og ta kontakt med autorisert service eller din forhandler.


Tenning med batteritenneren

- Åpne grillokket.
- Trykk inn og vri den midtre bryteren -punktet.
- Trykk inn batteritennerens knapp til grillen tenner. Batteriet skal plasseres med + polen ut.
- Hvis brenneren ikke tenner etter tre forsøk, vrid bryteren til "Off" og vent i ca. 5 minutter til gassen er ventilert bort. Gjenta ovenstående tenninstruksjoner.

Hvis brenneren fortsatt ikke tenner, les avsnittet feilsøking eller tenn med en lang fyrstikk.

Tenning med fyrstikk


Grillchassiets høyre sides ventilasjonshull benyttes ved manuell tenning av grillen.

- Åpne grillokket.
- Tre en tent fyrstikk gjennom ventilasjonshullet og plasser flammen inntil brenneren.
- Trykk inn og vri høyre bryter til -punktet. Brenneren bør tenne. Hvis ikke det skjer, vri bryteren tilbake til "Off". Vent i fem minutter til gassen er ventilert bort. Repeter.

Hvis brenneren fortsatt ikke tenner, les avsnittet feilsøking.

Tenning av sidebrenneren

Benytt batteritenneren og venstre bryter for sidebrenneren.

- Trykk inn og vri bryteren til -punktet.
- Trykk inn batteritennerens knapp og gjenta til brenneren tenner.
- Hvis brenneren ikke tenner etter tre forsøk, vrid bryteren til "Off" og vent i ca. 5 minutter til gassen er ventilert bort. Gjenta ovenstående tenninstruksjoner.

Hvis brenneren fortsatt ikke tenner, les avsnittet feilsøking eller tenn med en lang fyrstikk.

OBS! Sidebrennerens bord er konstruert for en maks belastning på 5 kg.

Overstig ikke vektbegrensningen.

Advarsel:

Len deg aldri over grillen når du tenner eller bruker den.

Hvis brenneren ikke tenner etter tre forsøk i løpet av 10 sekunder, vri bryteren til stengt posisjon (OFF). Steng gassflaskens ventil. Åpne grillens lokk och vent minst 5 minutter til gassen er ventilert bort. Etter dette kan du prøve å tenne grillen igjen.

Obs!

1. Benytt aldri mer enn en brenner på Maks effekt når du steker mat med grillens lokk stengt. Oftest er det tilstrekkelig med en brenners effekt for å tilberede mat.
2. Benytt aldri mer enn to brennere på Maks effekt, fordi varmen kan skade grillens deler.
3. Hvis grillen har sidebrenner, er den dimensjonert for å tåle en 3 l kjeles vekt, og bruk av større kjeler er forbudt.
4. Forlat aldri en tent grill uten tilsyn.
5. Hvis brennerens flamme suges tilbake til ventilen, høres et kraftig sus/fresing. Slå av grillen umiddelbart, ellers kan grillens ventil och frontpanel skades. Dette kan skje ved sterk vind. **Denne type skader dekkes ikke av garantien.**

Avstenging

1. Steng gassflaskens ventil.
2. Når alle flammer har slukket, vri alle bryterne til "OFF"-posisjon. Kontroller igjen at gassflaskens ventil er stengt.
3. Ta lavtrykksregulatoren av gassflasken.

Forberedelser

Før du begynner å grille, skal grillen varmes opp i 3-5 minutter på høyeste effekt med lokket stengt. Hvis maten du skal grille krever en lavere temperatur, still justeringsknappene på ønsket effekt før du legger på maten. Benytt aldri alle brennerne på Maks effekt når du griller. Grillen blir for varm å lage mat på, du forbruker unødig mye gass, og du kan skade grillen. Ofte er det tilstrekkelig å benytte to brennere med lavere effekt. Dine grillerfaringer vil gi deg kunnskap om dette etter hvert.

Grilltider

Dette påvirkes av mange faktorer og dine grillerfaringer kommer til å hjelpe deg. Maten, tykkelsen og til og med været påvirker grilltiden. En varm dag krever lavere effekt, mens en høyere effekt er bedre på en kald dag. Det beste resultatet får du ved å prøve ulike muligheter.

Oppflamminger

Oppflamminger forårsakes av for høy temperatur og medfører at fett renner fra maten og kan forårsake fettbrann. Små oppflamminger er normalt og bidrar med røyk som gir maten smak og aroma. For å holde oppflammingene på normalt nivå, følg følgende anbefalinger:

- La marinaden renne godt av og skjær bort overflødig fett fra kjøttet/steken.
- Grill kylling og svin med lavere temperatur.
- Rengjør grillen med jevne mellomrom.
- Påse at hullet for fettavrenning ikke er tett og at fettkoppen ikke er full. Rengjør fettkoppen med jevne mellomrom.
- Grill med lukket grilllokk og med den lavest mulige effektive temperatur.

Med grilllokket i stengt posisjon kommer du til å holde en mer konstant temperatur i grillen og sparer gass på denne måten. Maten tørker heller ikke når lokket er stengt fordi når propangassen brenner dannes det vanddamp som bidrar til saftigere grillresultat.

Vedlikehold

Din grill kommer til å vare i mange år hvis du gjennomfører følgende etter hver gangs grilling etter at grillen er blitt kald.

Støpejernsriste og støpejernsplate.

Hvis mat har satt seg fast på risten eller platen, følg disse rådene: Tørk bort fett og marinade med husholdningspapir. Vær nøye, for om det blir noe igjen kan det forårsake fettbrann i grillen. Legg risten og platen inn i grillen og tenn grillens brennere som er nærmest den fastbrente maten på platen og risten i grillen og steng lokket. Sett brennerne på maks effekt i maks 5 minutter slik at all mat og marinade brennes bort. Slå av grillen og åpne lokket. La grillen avkjøles i 15 minutter og skrubbe med en myk messingbørste. Stålbørste er for stiv og vil ødelegge platene. Pensle grillristene og grillplaten med matolje etter rengjøringen, og grillen er klar til bruk igjen.

Grillens øvrige deler

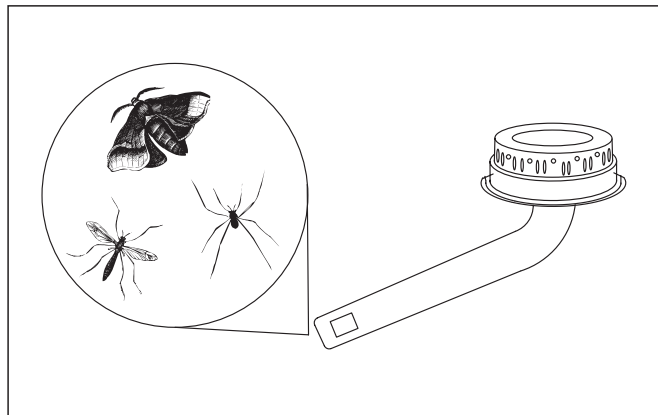
Alle blanke ståldeler som grilllokket og frontpanelet må behandles med et vanlig stålpussemiddel som for eksempel CRC 5-56 minst tre ganger pr. år. Bruk middelet i henhold til dets anvisninger. Dette motvirker smuss og rustflekker på flatene. Bruk vedlikeholdsmiddelet i henhold til dets anvisninger, men prøv det ut på et sted som er lite synlig først. Dette gjøres for å kontrollere at middelet passer til bruk på stålfatene. Den trykte teksten og symbolene på frontpanelet må bare rengjøres med en varm fuktig klut. Må ikke skrubbe. De andre ståldelene kan pusses med varmt såpevann og siden tørkes tørre.

Under grillen er det en fettkopp som skal tømmes når det er fett og marinade i den. Fett kan begynne å brenne.

Brennerne

Minst to ganger i året er det viktig å plukke ut brennerne og tennrørene for rengjøring. Bruk børste eller piperensere for rengjøring av venturierørene. (Brennernes hals) Hvis brenneren er blitt skadet eller er rusten, så bytt den ut med en gang. Brenneren kan kjøpes som en reservedel. Hvis brenneren er i god stand, monter den korrekt tilbake. Vær nøye med at brennerne blir tilbakemontert korrekt inn på ventilene og at de skrues godt fast i grillen.

Under transport og lagring er det mulig at små insekter, som f.eks. edderkopper, finner sin vei inn i for eksempel venturierøret. Der bygger de nett som kan blokkere gassflyten gjennom venturierøret. Dette merkes som en gul og sotete brennerflamme eller forhindrer brenneren i å tenne. Det kan også innebære at gassen begynner å brenne utenfor brenneren, noe som kan føre til store skader på grillen. Hvis dette inntreffer, sett bryterne i stilling "OFF" og vent til grillen er blitt kald. Når den er kald kan du løsne brennerne og rengjøre venturierøret med børste og piperenser. Monter tilbake brennerne og forsikre deg om at de entrer inn på gassventilene med dyser. Rengjøring av venturierørene skal skje med jevne mellomrom, og spesielt før hver grillsesong.



Garantien dekker ikke skader som oppstår på grunn av tette venturierør eller rust.

Lagring

Når grillsesongen er over og det er på tide med vinterlagring, gjør følgende:

Etter rengjøring av brennerne, grillristene og grillplaten, smør de inn med matolje og pakk de inn i avispapir for lagring inne om mulig. Rapsolje er bra da den ikke inneholder vann. Spray gjerne rapsolje over hele grillen som konserveringsmiddel før den settes bort til vinterlagring. Hvis grillen er tildekt med grilltrekk kan den lagres ute under tak.

Et godt grilltrekk når helt ned og skal holdes på plass i sterk vind. Grillen skal i det minste lagres under tak slik at den ikke står i direkte kontakt med regn og snø.

Når grillen ikke er i bruk, må gassen være avstengt ved flaskeventilen. Grillen og gassflasken kan lagres ute i et godt ventilert område. Gassflasken kan ikke lagres i en garasje, i et lukket rom under bakken eller nær varme flater. Skal grillen lagres inne, koble fra gassflasken. Lagre gassflasken i et godt ventilert område, og påse at sikkerhetslokket er påsatt. Gassflasken må ikke lagres i garasjen, på loftet eller nær en varmekilde.

Garanti

For denne grillen gis det to års garanti på produksjon og materialfeil. Ta vare på kjøpskvitteringen og stift den sammen med bruksanvisningen som din garantisedel. Gjør du garantikrav, må innkjøpssted og dato oppgis.

Garantien gjelder ikke feil som har oppstått ved normal slitasje eller ved at grillen har rustet, tredeler er misfarget/har slått seg, man har brukt grillen feil eller ikke har vedlikeholdt grillen tilstrekkelig.

At det skjer fargeendringer, at det oppstår flekker på stålflatene eller at de er blitt mørkere, er normalt etter bruk. I fuktig og saltholdig miljø, kan stålflatene få rustflekker om de ikke settes inn med rusthindrende middel. Hvis flekker oppstår på tross av dette, så går det bra og bruke grillen ettersom rustflekker er normalt på stålflater og omfattes derfor ikke av garantien.

Hvis produktet eller dets deler viser seg å være defekte i løpet av garantitiden skal du kontakte forhandleren som behandler garantisaken. Forhandleren erstatter en defekt del eller en manglende del. Skifte av delen må du foreta selv. Garantien gjelder ikke om forutsetningene foran ikke er blitt fulgt.

Garantien gjelder ikke om produktet benyttes til kommersielt bruk. Garantien gjelder heller ikke om grillen er blitt forandret og ikke er brukt i henhold til denne manualens instruksjoner.

Følgende deler slites ved normalt bruk. Garantien gjelder derfor ikke for disse.

- Grillrist og grillplate
- Varmehyllen
- Varmefordelingsplater (Flavoriser)
- Gasslederørene

Nye deler i stedet for slitte kan bestilles av din forhandler.

Garantihandtering

Hvis produktet eller deler av dette viser seg å være defekt under garantitiden eller det er mangler under montasjen, skal du kontakte forhandleren. Forhandleren tar seg av alle garantisaker. Følgende opplysninger skal gis til forhandleren:

- Grillens navn og varenummer
- Grunnen til reklamasjonen
- Artikkelnummer på defekt del ifølge delelisten
- Kopi av kvittering eller opplysninger om kjøpssted og dato
- Navn, telefonnummer, adresse og postnummer

Feilsøkingstabell

Problem	Mulige årsaker	Tiltak
Brenneren tenner ikke	<ul style="list-style-type: none">• Blokkert brennerhull• Gassflaskens ventil er stengt	<ul style="list-style-type: none">• Rengjør brenneren• Åpne gassflaskens ventil
Brennerne er ikke tilstrekkelig varme	<ul style="list-style-type: none">• Brenneren er ikke korrekt installert• Brennerens venturierør er tett• Lavt gassnivå eller flasken er nesten tom• Regulatoren er ikke ordentlig påsatt• Blokkert gassflyt	<ul style="list-style-type: none">• Kontroller brennerens installasjon• Rengjør eller bytt ut brenneren• Bytt gassflaske• Kontroller regulatoren• Kontroller slangen
Gule flammer fra brennerne	<ul style="list-style-type: none">• Delvis tett venturierør• Salt eller marinade i brenneren	<ul style="list-style-type: none">• Rengjør brenneren• Rengjør brenneren
Brennerne tenner med fyrstikk, men ikke med grillens tenner	<ul style="list-style-type: none">• Dårlig kontakt på tenneren• Defekt elektrode• Dårlig jording• Defekt tenner	<ul style="list-style-type: none">• Kontroller koblingene• Påse at gasslederørene, brenneren, batteriet og batteri-tenneren er korrekt installert• Bytt tenneren
Flammen blåser ut	<ul style="list-style-type: none">• Sterk vind• Lavt gassnivå	<ul style="list-style-type: none">• Plasser grillen i ly av vinden• Bytt gassflaske
For høy temperatur eller oppflammeringer	<ul style="list-style-type: none">• For mye fett i maten• Fullt fettavløp• Feilplasserte grillrister	<ul style="list-style-type: none">• Tørk av kjøttet og juster brennerens effekt• Tøm fettkoppen og rengjør brennerne• Plasser grillristene på nytt
Flammer bak frontpanelet	<ul style="list-style-type: none">• Tette venturierør/brennere• Sterk vind	<ul style="list-style-type: none">• Steng gassflaskens ventil umiddelbart. La grillen avkjøles og rengjør brennerne.
Regulatoren durer	<ul style="list-style-type: none">• Det er ingen feil eller farlig situasjon	<ul style="list-style-type: none">• Tilfeldig forstyrrelse avhengig av temperaturen ute i kombinasjon med nivået på gassen i flasken.
Uregelmessig flamme	<ul style="list-style-type: none">• Tett, rusten eller defekt brenner	<ul style="list-style-type: none">• Rengjør eller bytt ut brenneren.

Importør:

Futur AS
Pb 24 Skullerud
N-0624 OSLO
Tel +47 23384320
Fax +47 23384340
www.futur.no
post@futur.no

Monteringsanvisning

Hvis du føler at grillmonteringen er vanskelig eller at du ikke forstår denne, be om hjelp fra forhandleren eller fra en gasservice butikk. Fra de fleste gassforhandlere kan man bestille monteringshjelp.

For sikkerhets skyld bør man være to personer for å montere grillen og du behøver verktøy som skrutrekker, tang og skiftenøkkel. Kontroller verktøybehovet ved å granske skruepakken som kommer sammen med grillen.

Benytt ikke en elektrisk drill/skrutrekker. For hardt tiltrukne skruer kan skade skruene og flatene. Spenn skruene for hånd. **Skader som har oppstått på grunn av for hardt tiltrukne skruer dekkes ikke av garantien.**

Før du begynner montasjen, kontroller at du har alle delene. Les monteringsanvisningene nøye før du begynner monteringen. Kontroller med delelisten att du har alle delene. Hvis det mangler deler, får du de av forhandleren.

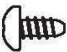

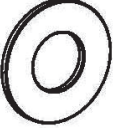








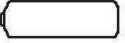
Monter grillen i den rekkefølge som er vist, og gjør det på en ren og plan overflate.

Platedeler kan være skarpe. Benytt hansker. Vær nøye med monteringen og lekkasjetesten.

Monter grillen i den rekkefølge som er vist. Monter delene slik som bildene viser og benytt skruer, muttere og skiver i henhold til anvisningene.

Tips!

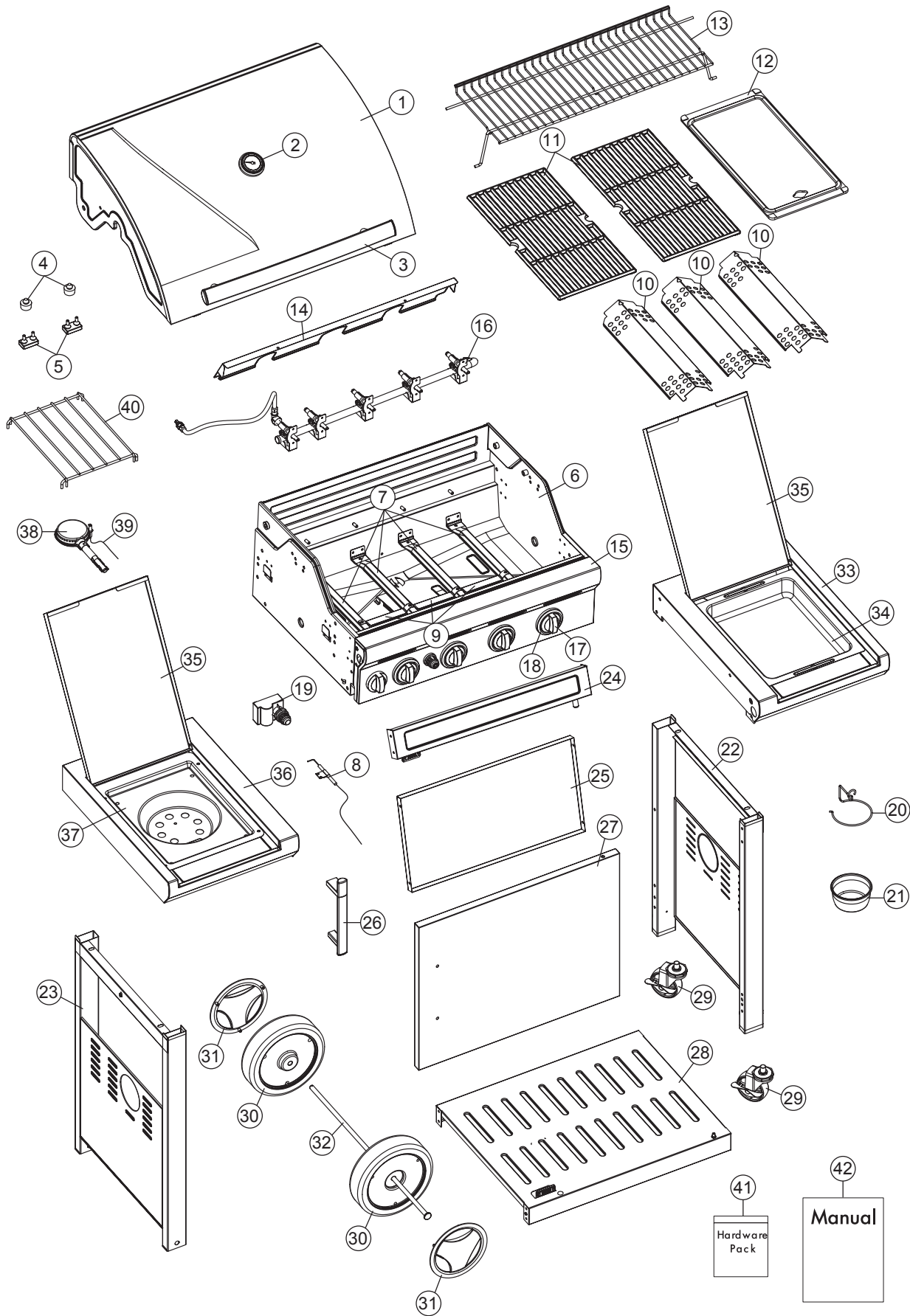
Ikke spenn skruene helt fast under monteringen, men vent med dette til grillen er ferdig sammensatt. Hvis det kjennes som om delen ikke er riktig eller skruehullene ikke passer sammen, så prøv å snu delen på en annen måte. Se på splittegningen hvor man kan se alle deler og dets plass.

A  SKRUE X 18	B  HYLSE X 2	C  SKIVE X 1
D  LÅSEPINNE X 1	E  SKIVE X 2	F  LÅSESKIVE X 2
G  SKRUE X 6	H  SKRUE X 10	I  SKIVE X 10
J  MUTTER X 6	K  VINGEMUTTER X 1	 AA BATTERI X 1

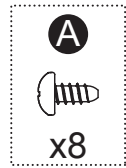
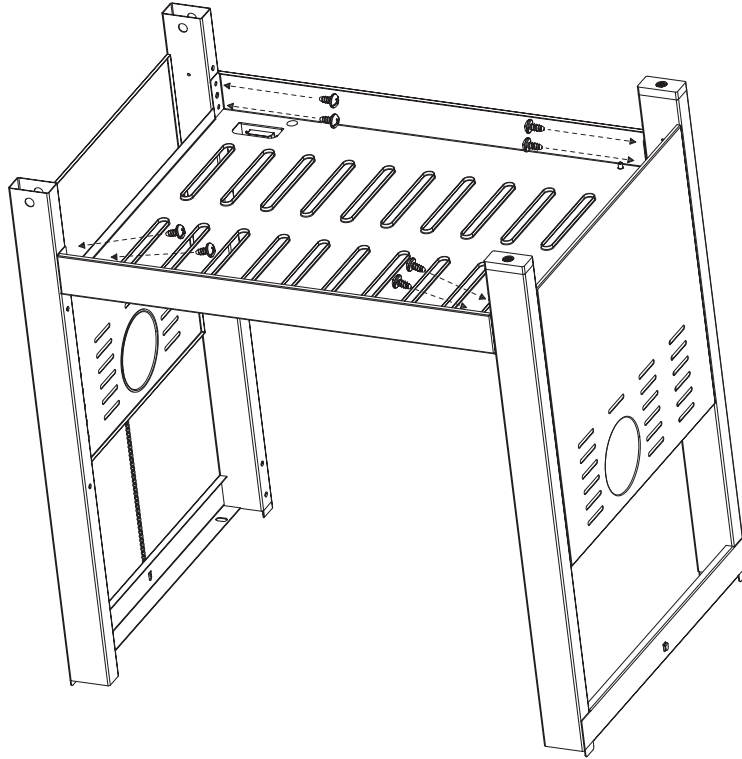
FUTUR QUATRO ALPES (G45226) DELELISTE

Pos nr.	Antall	Beskrivelse	Delenummer
1	1	Lokk	G452-0100-9001
2	1	Termometer	G404-0036-9000
3	1	Håndtak	G433-0018-9100
4	2	Lockets gummistopper bakre	G303-0038-9000
5	2	Lockets gummistopper fremre	G508-0063-9000
6	1	Grillkasse	G452-4400-9001
7	4	Grillbrenner	G430-3800-9100
8	1	Tennelektrode grill	G501-0010-9000
9	3	Tennrør	G452-0025-9000
10	3	Varmefordelingsplate	G430-0046-9001
11	2	Grillrist i støpejern	G430-0004-9001
12	1	Grillplate i støpejern	G404-0002-9001
13	1	Varmehylle	G430-0003-9081
14	1	Varmebeskyttelse	G452-0024-9000
15	1	Bryterpanel	G452-D800-9031
16	1	Ventilsett komplett	G452-D700-9000
17	4	Bryterknapp	G432-0003-9084
18	4	Grillbryternes bakplate	G430-0027-9084
19	1	Batteritenner	G430-0010-9000
20	1	Fettkopp holder	G305-0043-9082
21	1	Fettkopp	G430-0033-9000
22	1	Undervognens høyre vegg	G452-0800-9131
23	1	Undervognens venstre vegg	G452-0700-9131
24	1	Undervognens fremre øvre støttestag	G452-0900-9031
25	1	Undervognens bakvegg	G452-0013-9031
26	1	Dørhåndtak	G452-0009-9000
27	1	Undervognens dør	G452-1001-0031
28	1	Undervognens bunnplate	G452-0008-9031
29	2	Hjul lite låsbart	G401-0061-9000
30	2	Hjul stort	G432-0034-9031
31	2	Hjuldeksel	G452-0010-9081
32	1	Hjulaksel	G650-0011-9088
33	1	Sidebord høyre	G452-1200-9031
34	1	Serveringskum	G601-0090-9000
35	2	Sidebrennerens lokk	G452-0005-9031
36	1	Sidebord venstre	G452-0400-9031
37	1	Sidebrennerens festeplate	G452-0006-9001
38	1	Sidebrenner	G452-2500-9100
39	1	Tennelektrode sidebrenner	G452-0007-9000
40	1	Kjelestøtte sidebrenner	G452-0014-9001
41	1	Skruepakke	G452-B022-01
42	1	Bruks og monteringsanvisning	

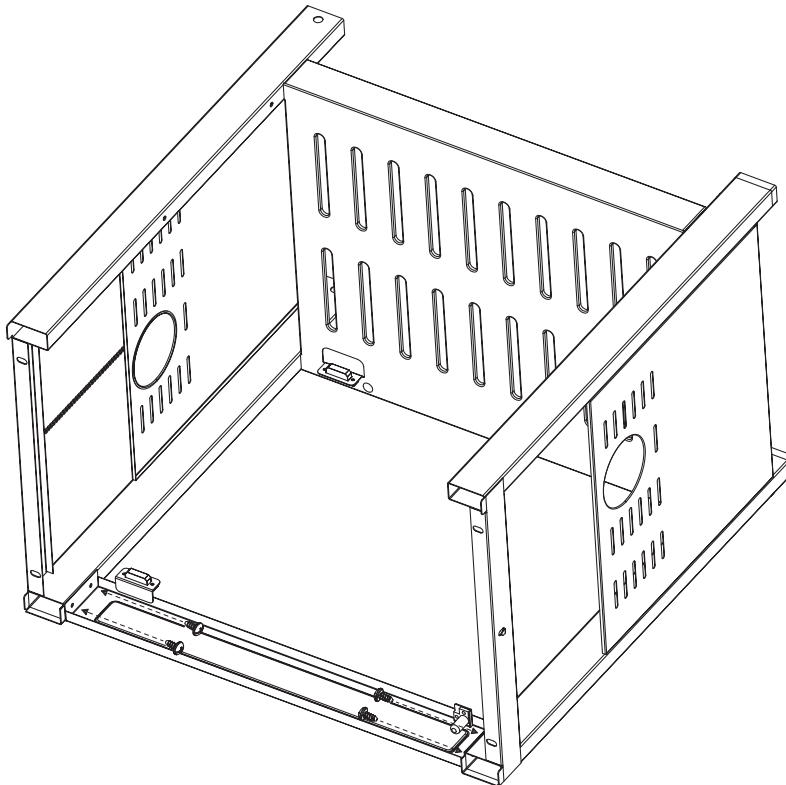
G45226



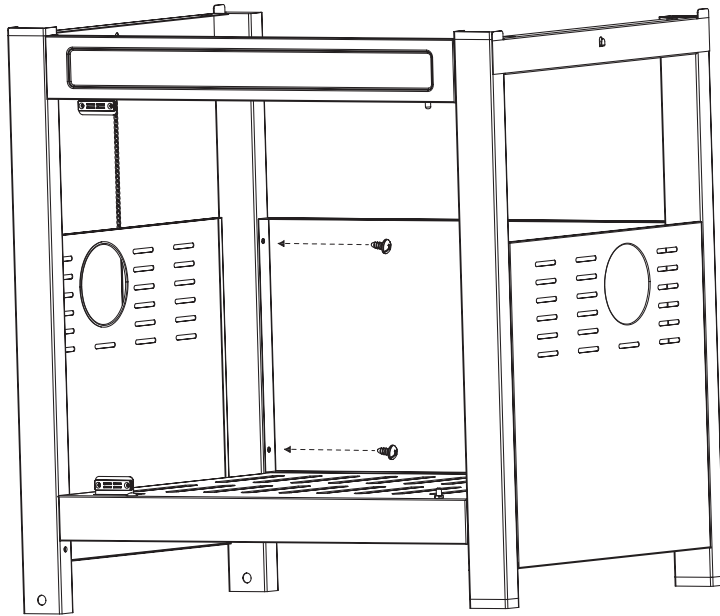
1



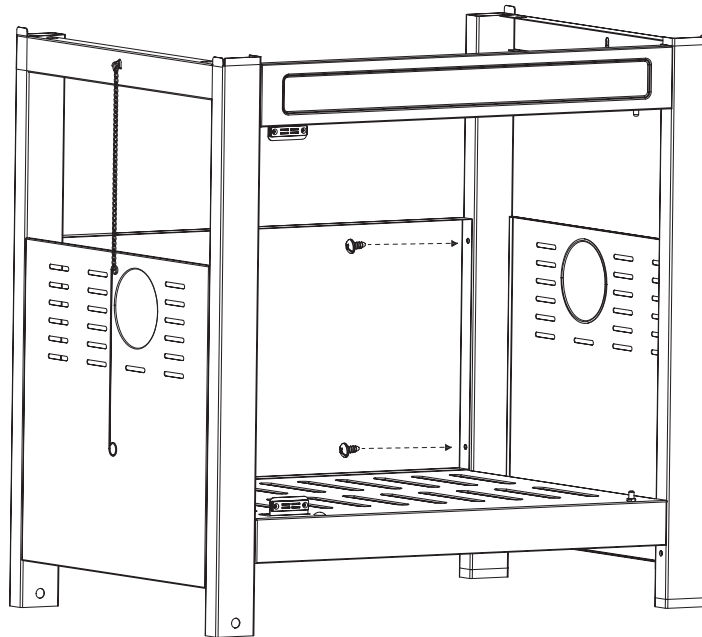
1a



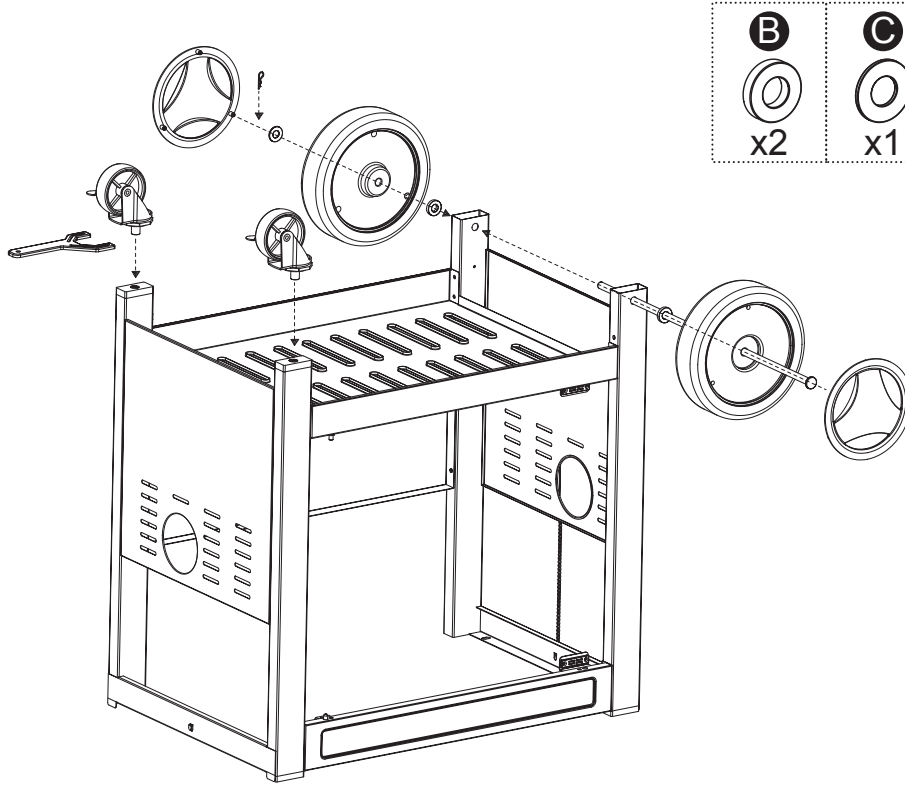
1b






1c

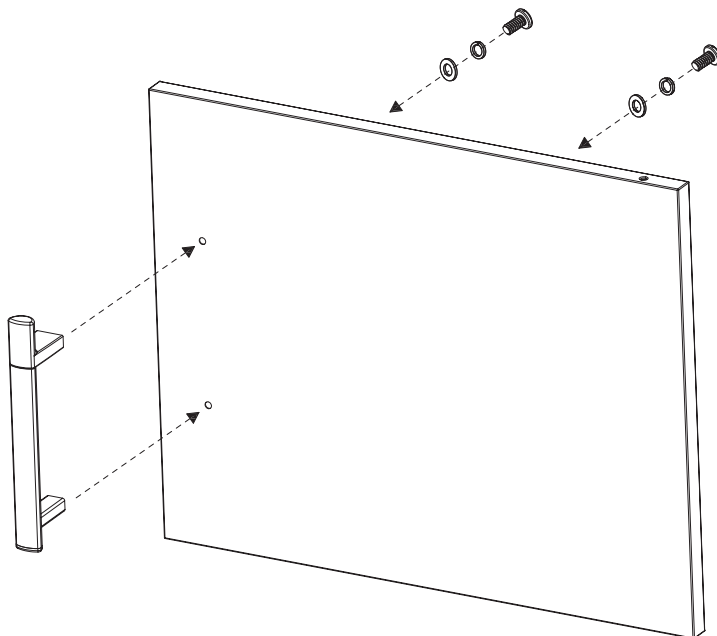





2



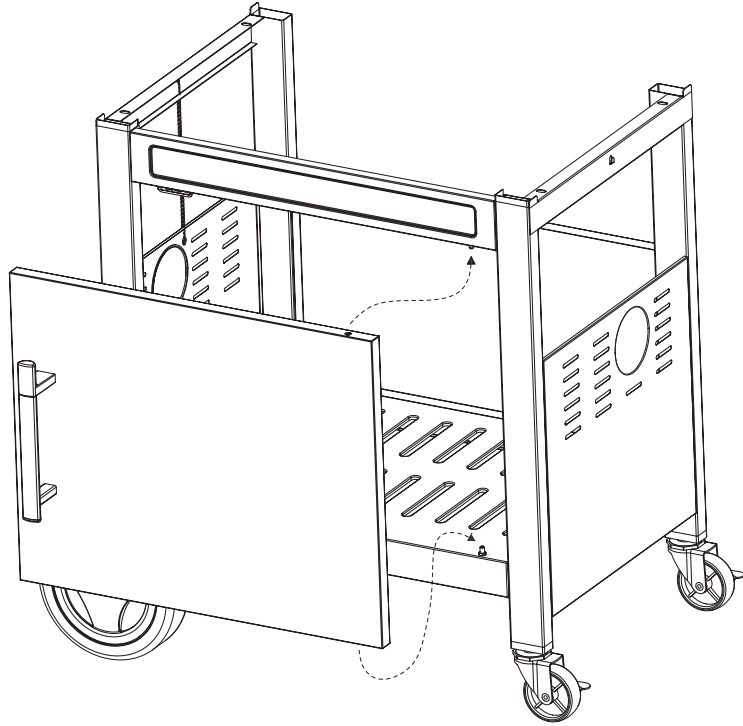
B	C	D
		
x2	x1	x1

3

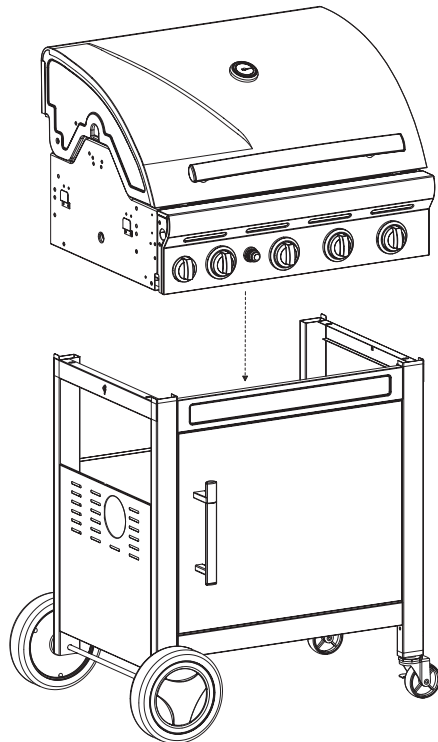


E	F	G
		
x2	x2	x2

3a

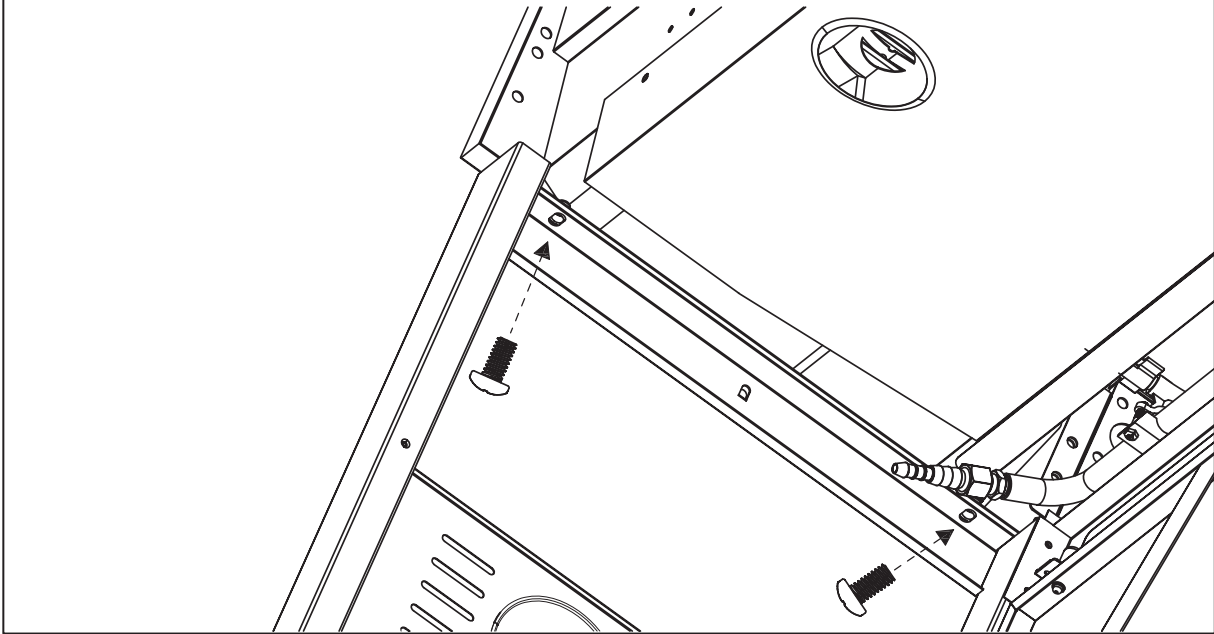
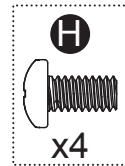


4

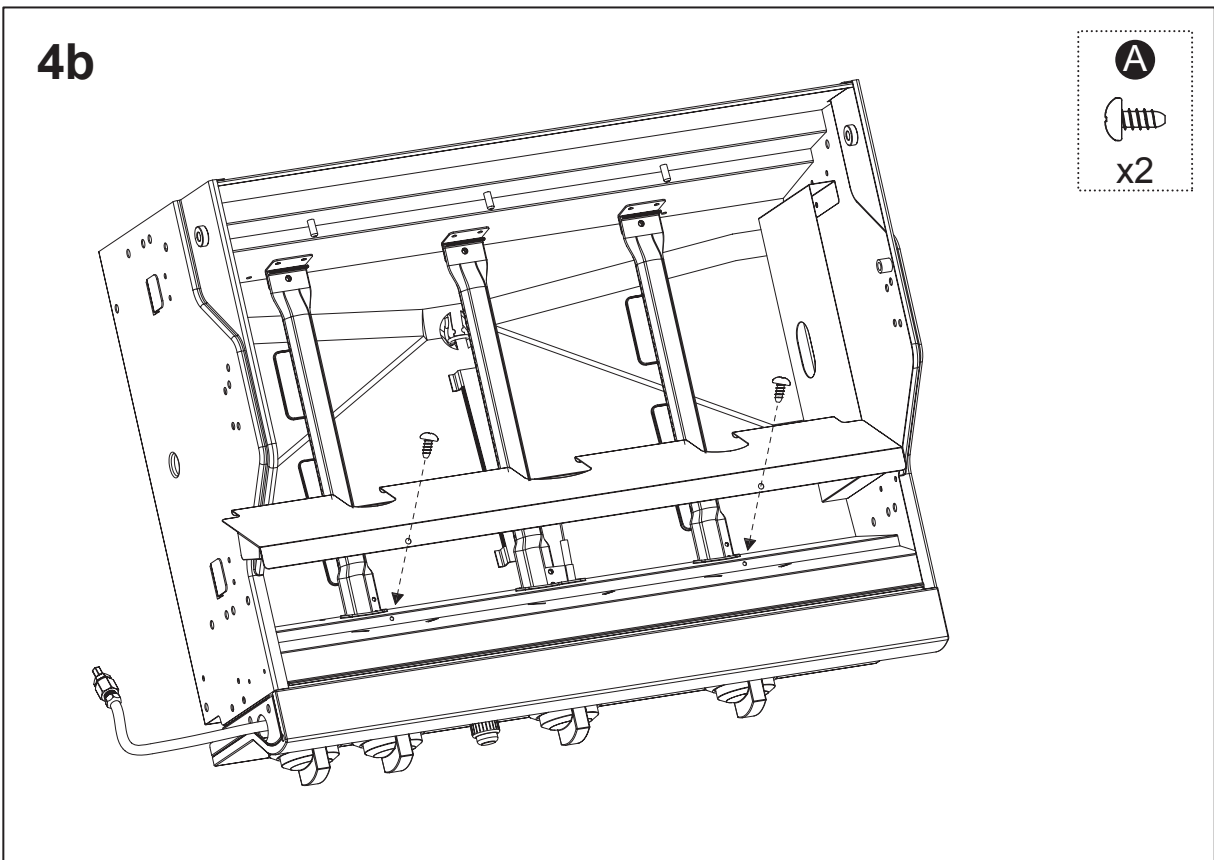
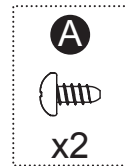


4a

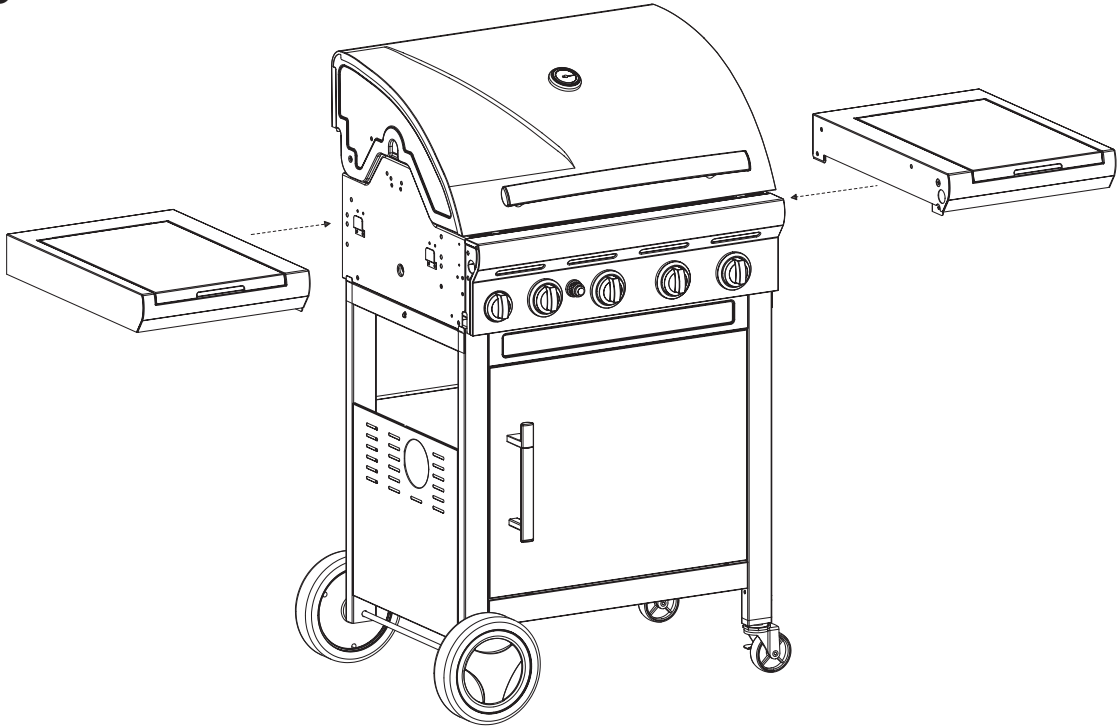
FEST VENSTRE OG HØYRE SIDE



4b

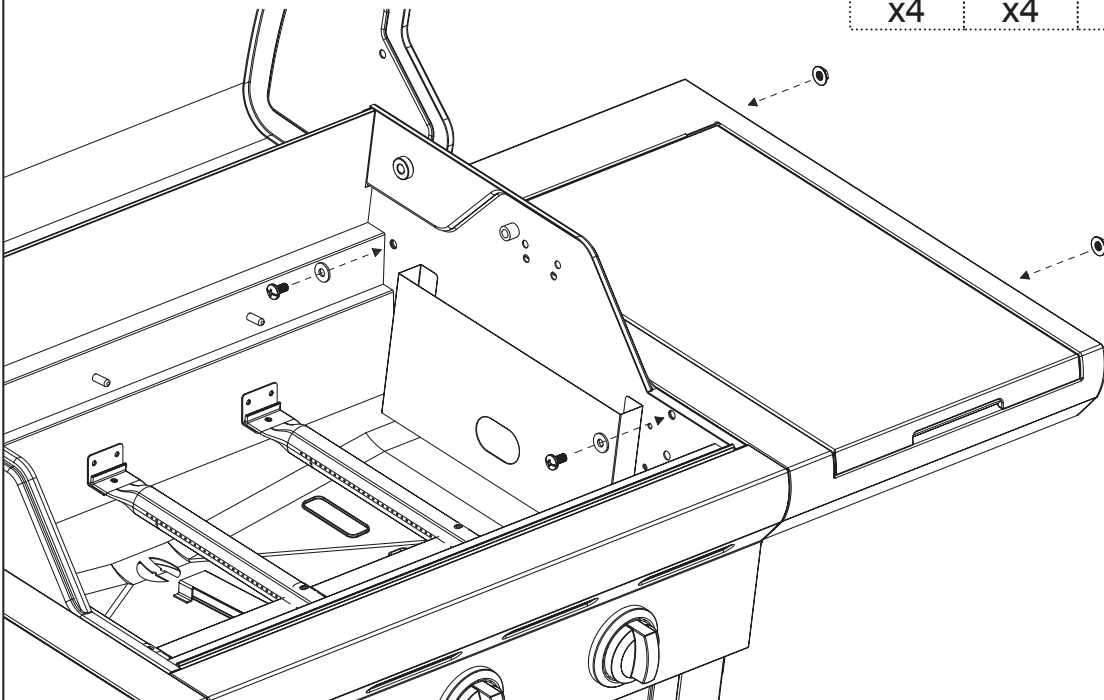
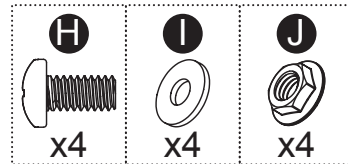


5



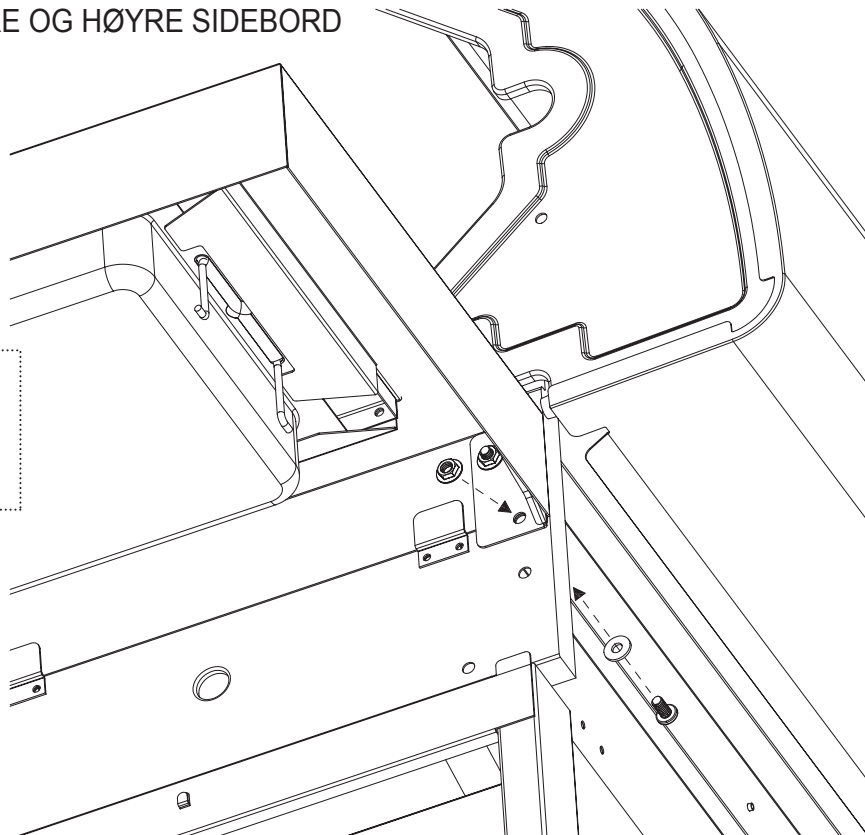
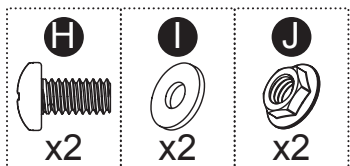
5a

FEST VENSTRE OG HØYRE SIDEBORD



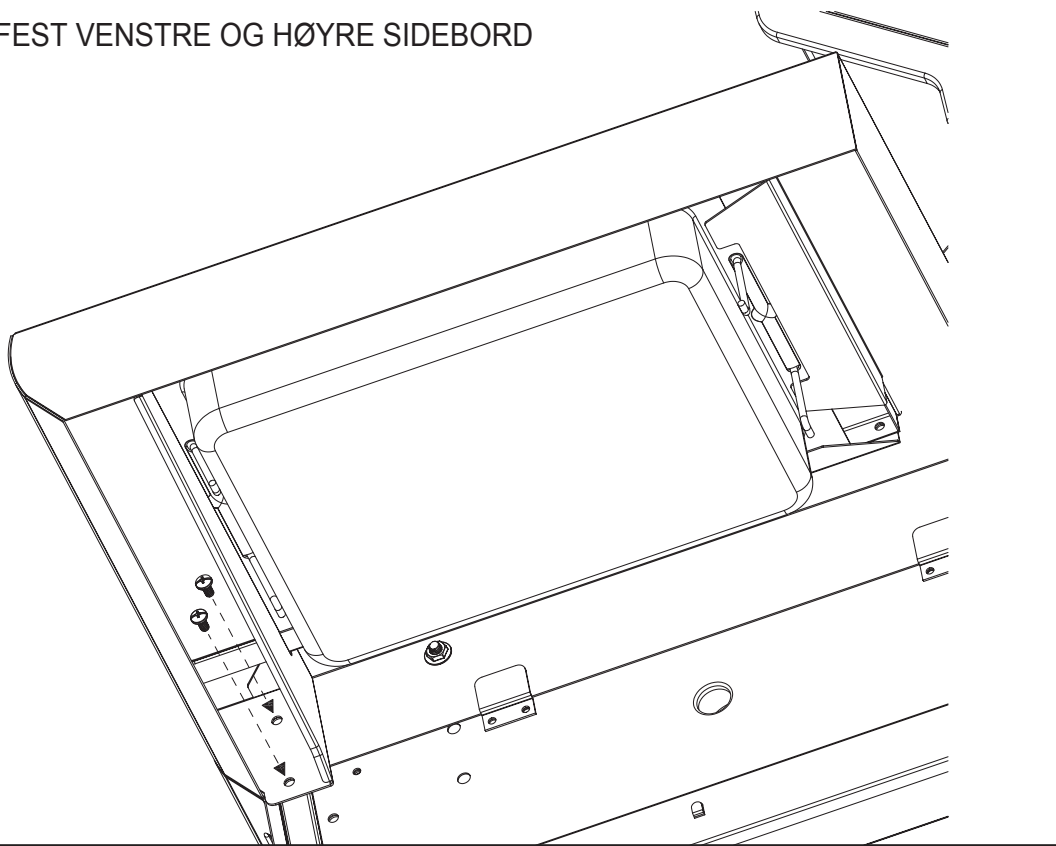
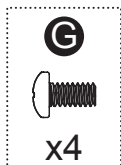
5b

FEST VENSTRE OG HØYRE SIDEBORD

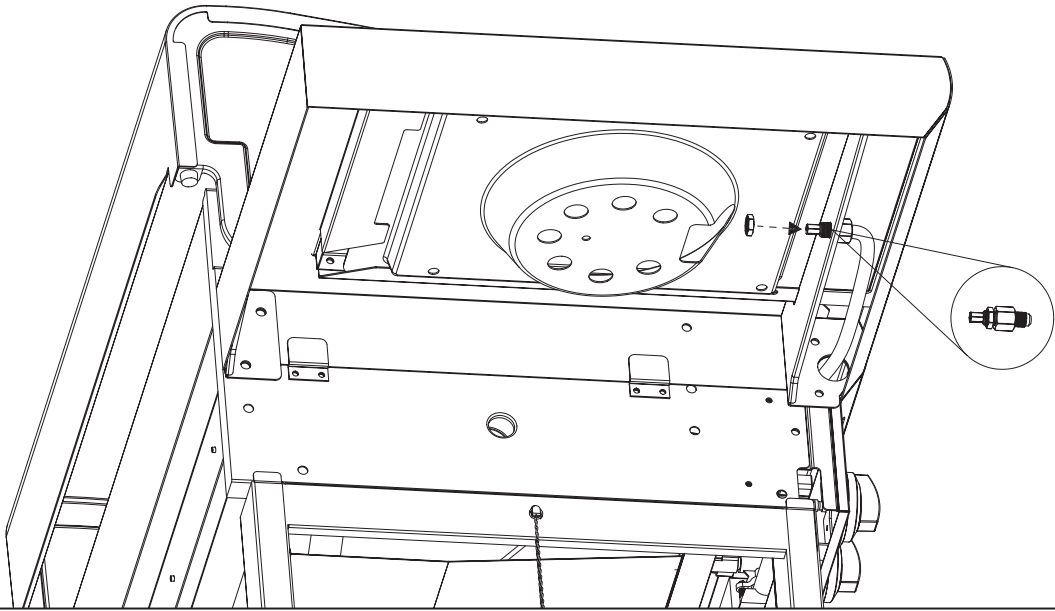


5C

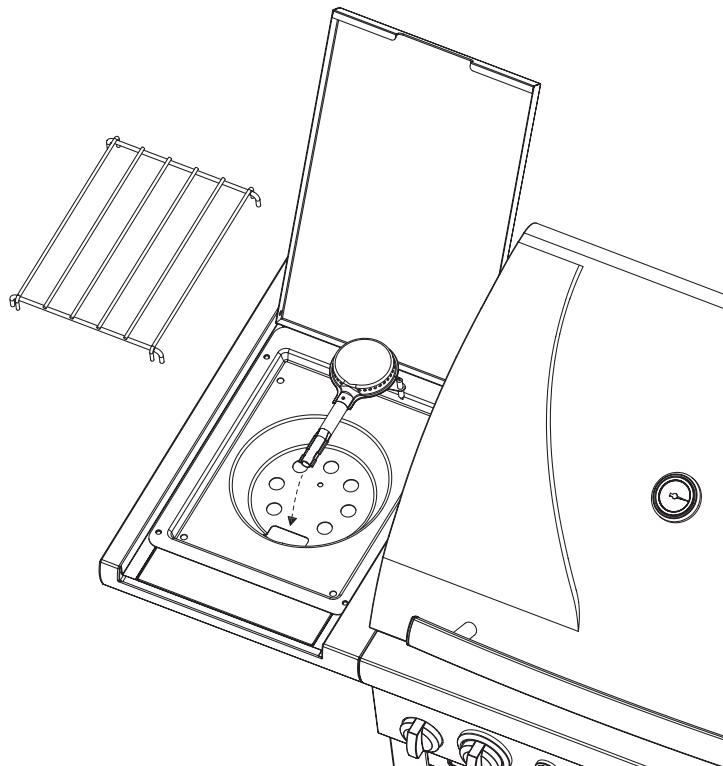
FEST VENSTRE OG HØYRE SIDEBORD



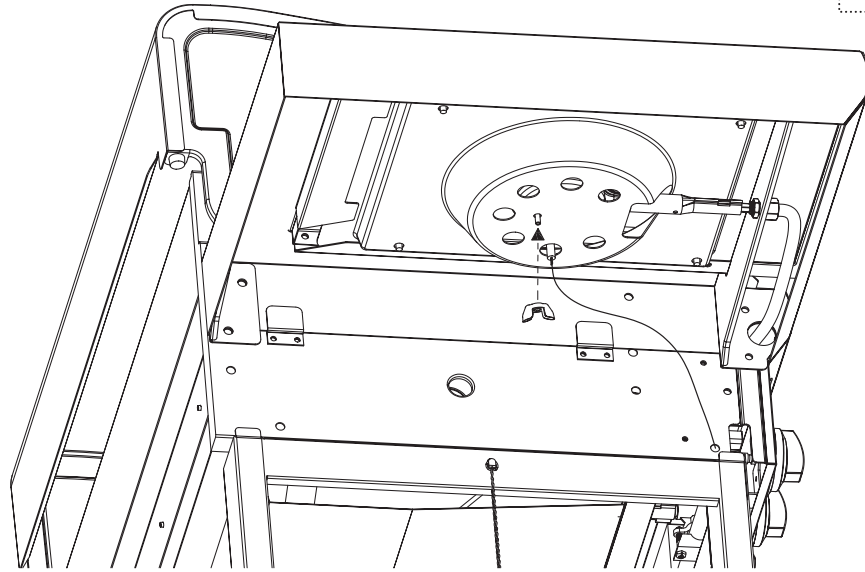
6



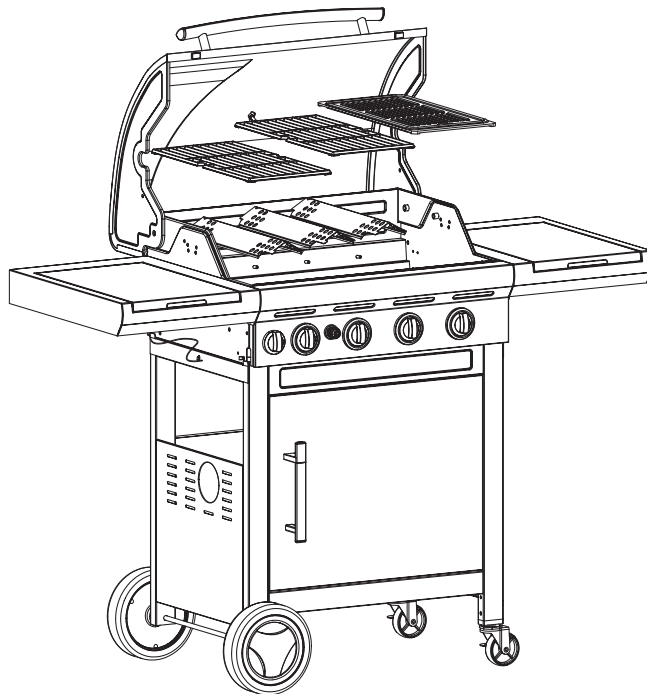
6a



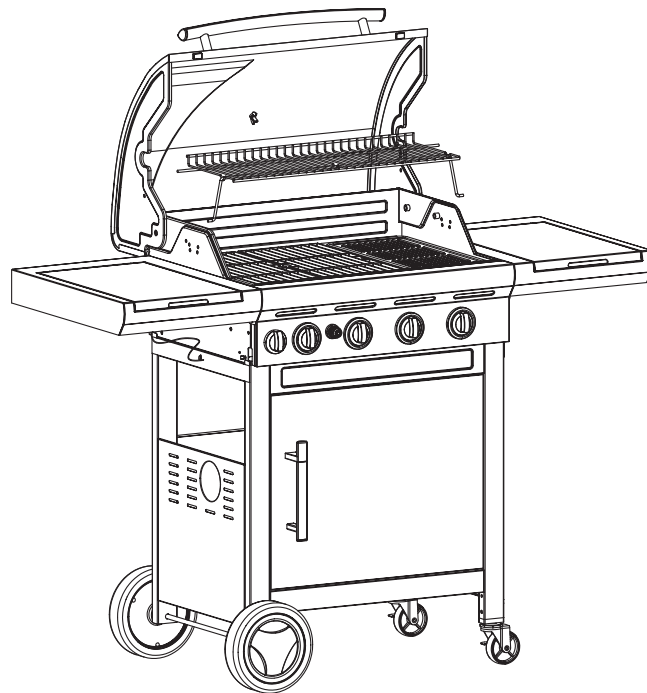
6b



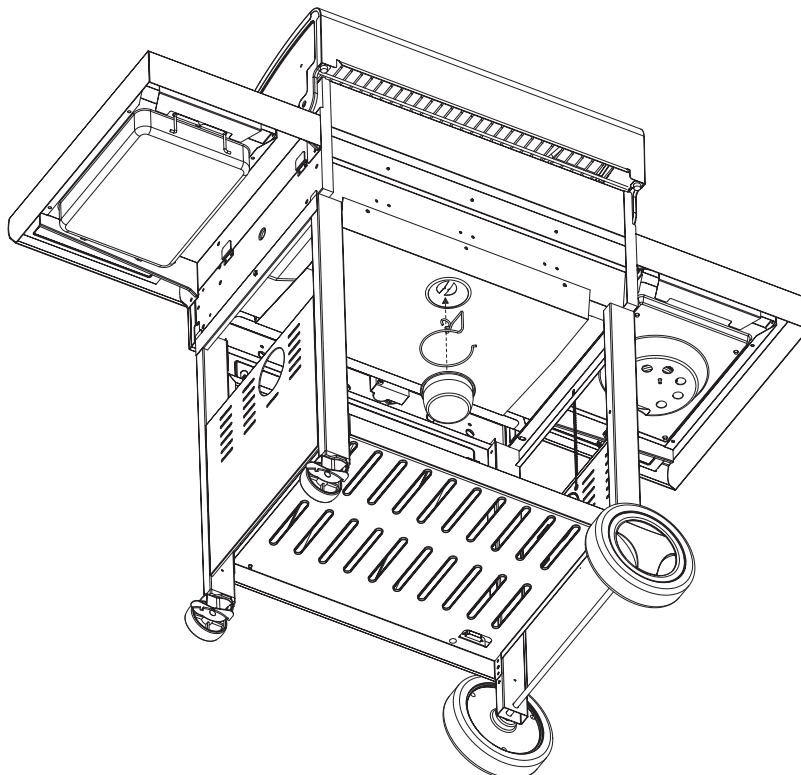
7



7a



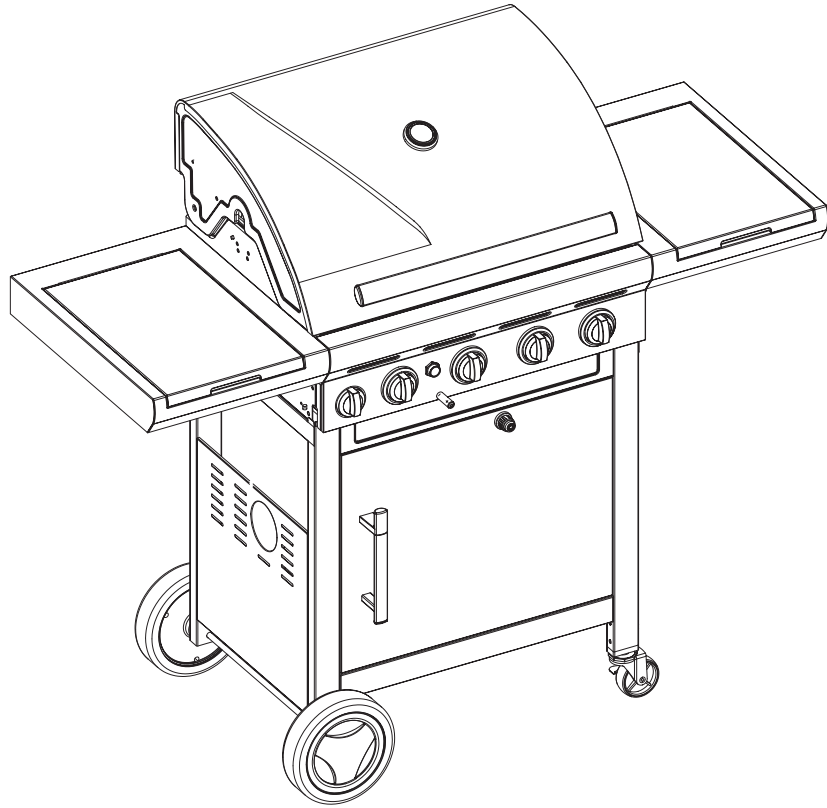
8



9



X 1



10

