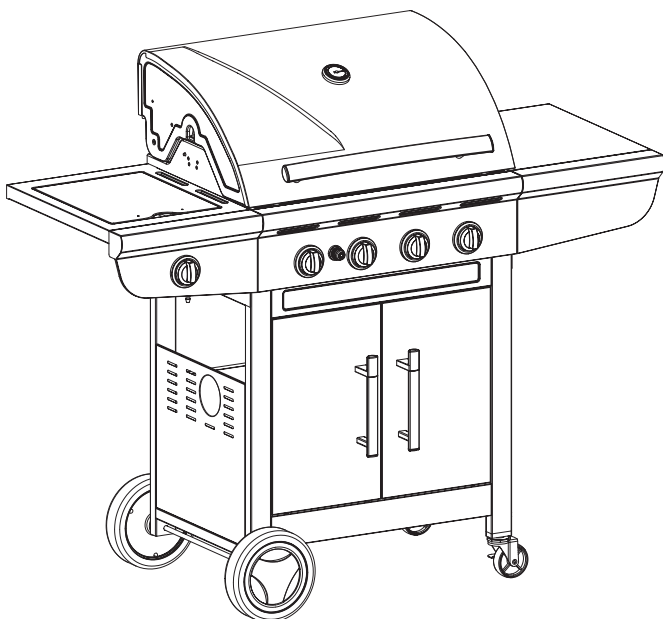




QUATRO BLACK GASGRILL

SÄKERHETS-, SKÖTSEL- OCH MONTERINGSRÅD



G45222

Läs och spara denna manual för framtida användning. Om grillen är färdigmonterad, spara manualen med grillen för framtida användning.

VARNING

Delarna på grillen kan vara mycket heta. Håll barnen på avstånd från den heta grillen.

FÖR ER SÄKERHET

Om Ni känner gaslukt:

1. Stäng omedelbart av gastillflödet.
2. Släck eventuella lågor.
3. Öppna grillens lock.
4. Om Ni fortfarande känner gaslukt, gör läckagetesten och korrigerade möjliga gas läckage.

FÖR ER SÄKERHET

1. Lagra och använd inte bensen eller andra lättantändliga ämnen nära grillen när den är i bruk.
2. Gasflaskor som inte är i användning får inte förvaras nära grillen.

VARNING

Försummelse av tillverkarens instruktioner kan orsaka farliga bränder, explosioner, skada på egendom eller allvarliga personskador.

VARNING

Följ alla säkerhetsanvisningar och gör läckagetesten noggrant före varje användning, även om grillen har varit ihop satt. Försök inte tända grillen utan att läsa instruktionen gällande tändningen av grillen.

**DENNA GRILL ÄR ENDAST
FÖR UTOMHUSBRUK.**

Innehållsförteckning

1. ALLMÄN RÅD.....	2
2. GRILLENS VARNING OCH SÄKERHETS RÅD.....	2
2.1 Varning och säkerhetsråd.....	2
3. TEKNISK INFORMATION	3
4. GRILLENS MONTERING	3
4.1 Monteringsanvisning	3
4.2 Tips.....	4
5. SKRUVFÖRPACKNING	4
6. EXPLOSIONSBILD.....	5
7. DELLISTA	6
8. MONTERINGSRÅD.....	7
9. FÖRE GRILLENS ANVÄNDNING	20
9.1 Gasflaska, gasslang och regulator	20
9.2 Gasflaskas montering.....	20
9.3 Gasflaskans lossning	20
9.4 Grillens inkörande.....	20
9.5 Läckagetest.....	21
9.6 Följande delar skall kontrolleras	21
9.7 Gör läckagetesten enligt följande råd.....	21
10. GRILLENS ANVÄNDNING	21
10.1 Tändning med batteridrivna piezo-tändaren	21
10.2 Manuell tändning, om batteridrivna piezo inte fungerar.....	22
10.3 Tändning av sidokokaren	22
10.4 Grillens användning	22
10.5 Lågan sug ut från brännaren	22
10.6 Avstängning	23
10.7 Värmspridarplåtar.....	23
10.8 Förberedelser.....	23
10.9 Grilltider.....	23
10.10 Uppflamningar	23
10.11 Marinader	24
11. GRILLENS UNDERHÅLL, RENGÖRING OCH FÖRVARING.....	24
11.1 Underhåll.....	24
11.2 Grillens grillgaller och grillplatta.....	24
11.3 Grillens övriga delar.....	24
11.4 Brännare	25
11.5 Grillens förvaring.....	26
11.6 Grillens delar som måste förvaras inomhus.....	27
11.7 Gasflaskas förvarning	27
12. GARANTI OCH HANDLÄGGNING AV GARANTI.....	27
12.1 Garanti.....	27
12.2 Handläggning av garanti	28
13. FELSÖKNINGSTABELL	29
14. IMPORTÖRENS UPPGIFTER	29

1. ALLMÄN RÅD

Läs alla anvisningar och råd innan ni börjar använda produkten. Följ noggrant montage, tändnings, skötsel och användnings råden. Du bör läsa och förstå speciellt alla säkerhets samt varningsråd före gasgrillen tas i bruk. Behandla alla metalldelar försiktigt så att du inte skadar dig. Följ råden steg för steg.

DENNA GRILL ÄR ENDAST FÖR UTOMHUSBRUK.

PÅ GRUND AV GRILLENS ÖPPNA KONSTRUKTION KAN DET RINNA ELLER STÄNK FETT UTANFÖR GRILLEN, ANVÄND INTE GRILLEN NÄRA ELLER PÅ KÄNSLIGA YTOR.

DET KAN RINNA FETT ELLER MARINAD UNDER GRILLEN, PÅ NEDRE HYLLAN ELLER I SKÅPET, FETT KAN OCKSÅ STÄNK RUNT GRILLEN. FETTRINNING OCH STÄNK ÄR NORMALT OCH DE HÖR INTE TILL GARANTIN.

GRILLEN ÄR CE-MÄRKT OCH DEN ÄR GILTIG ENLIGT I KRAFT VARANDE BESTÄMMELSER.

MINSTA OMÄNDRING AV GRILLENS KONSTRUKTION ÄR FÖRBJUDET. UNDER UPPMONTERING AV GRILLEN FÅR INTE NÅGON DEL LÄMNAS BORT INTE HELLER LÄGGAS TILL.

2. GRILLENS VARNING OCH SÄKERHETS RÅD

2.1 Varning och säkerhetsråd

1. Grillen är endast för utomhusbruk.
2. Stäng alltid gasflaskans ventil då grillen inte är i bruk.
3. Följ monteringsanvisningar, försummelse kan orsaka problem.
4. Grillen är het under användning, låt inte barn eller djur vistas i närheten av grillen.
5. Om ni känner gaslukt, stäng av gastillförseln omedelbart. Släck alla öppna lågor. Öppna grillhuv och kontrollera möjliga läckage. Gör läckagetest enligt instruktioner. Spänn alla kopplingar när läckagetesten utförs. Om du inte hittar fel, kontakta auktoriserad service eller importören.
6. Flytta aldrig grillen då den är i användning eller när den är het.
7. Håll alltid det närliggande området runt grillen rent och fritt från lättantändligt material så som bensin eller andra lättantändliga vätskor, papper eller oljetrasor.
8. Använd aldrig tändstickor eller öppen låga när ni gör läckagetesten.
9. Använd inte grillen om där finns fel.
10. Lossa aldrig bort regulatorn när grillen är i bruk.
11. Lämna aldrig grillen oövervakad när den är i bruk.
12. Låt inte barn använda grillen.
13. Grillen måste rengöras regelbundet. Skada inte brännarens öppningar eller reglagens munstycken.
14. Kom ihåg att denna grill är lämpad endast för utomhusbruk och får inte användas på båtar eller i husvagnar. Minimivstånd 1 m, helst mera, till närmaste närliggande del bakom och vid sidan av grillen.

15. Vi rekommenderar underhåll och rengöring av grillen minst en gång per år. Om du inte är säker hur man gör det, kontakta auktoriserad service.
16. Endast auktoriserad service får justera grillens ventiler och munstycken.
17. Gör läckagetesten alltid när du tar grillen i bruk efter lång förvarning t.ex. på våren, eller när du har bytt gasflaskan.
18. Grillens lock måste alltid vara öppet när du tänder den.
19. Använd alltid skyddshandskar vid hantering av grillens varma delar och långskaftade grillnings tillbehör.
20. Förbered för möjlig olycka så att du vet var försthjälpsmedel och släckare är och att du vet hur man använder dem.

3. TEKNISK INFORMATION

Model: Futur Quatro Black (G45222)

Effekt, huvudbrännare: 13,2 kW

Effekt, sidobrännare: 2,3 kW

Gasförbruk: 964 g/h + 168 g/h

Brukstryck: 30 mbar

Bränsle: Flytgas

Klass: I3B/P

Munstycke, huvudbrännare: 0,9 mm

Munstycke, sidobrännare: 0,75 mm

4. GRILLENS MONTERING

4.1 Monteringsanvisning

Om det känns att grillmonteringen är svår eller du inte förstår monteringsanvisningar, be hjälp från återförsäljaren eller gasservicebutik. Från de flesta gasservicebutiker kan man beställa montageservice.

För säkerhets skull behöver man två personer för att montera grillen och du behöver verktyg som skruvmejsel, tång och skiftnyckel. Kontrollera verktygsbehovet från skruvförpackningen som kommer med grillen.

Använd inte en eldriven skruvmejsel. För spänt dragna skruvar kan skada skruvarna och ytorna. Spänn skruvarna för hand. Skador som uppstått av för spänt dragna skruvar hör inte till garantin.

Innan ni börjar montaget, kontrollera att ni har allt material. Läs monteringsanvisningarna noggrant före ni börjar montaget. Kontrollera med del listan att ni har alla delar. Om det fattas delar får ni dem av importören.

Montera grillen i den ordning som det är visat på en ren och slät yta. Montera inte grillen på terrassen, grillens delar kan tappas under terrassen.


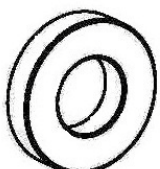
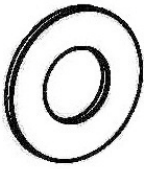
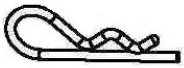








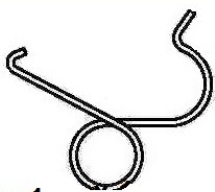


Plåtdelar kan vara vassa. Använd handskar. Var noggrann med montering och med läckagetest.

Montera grillen i den ordningen som det är visat. Montera delarna så som bilderna visar och använd skruvar, muttrar och brickor enligt anvisning.

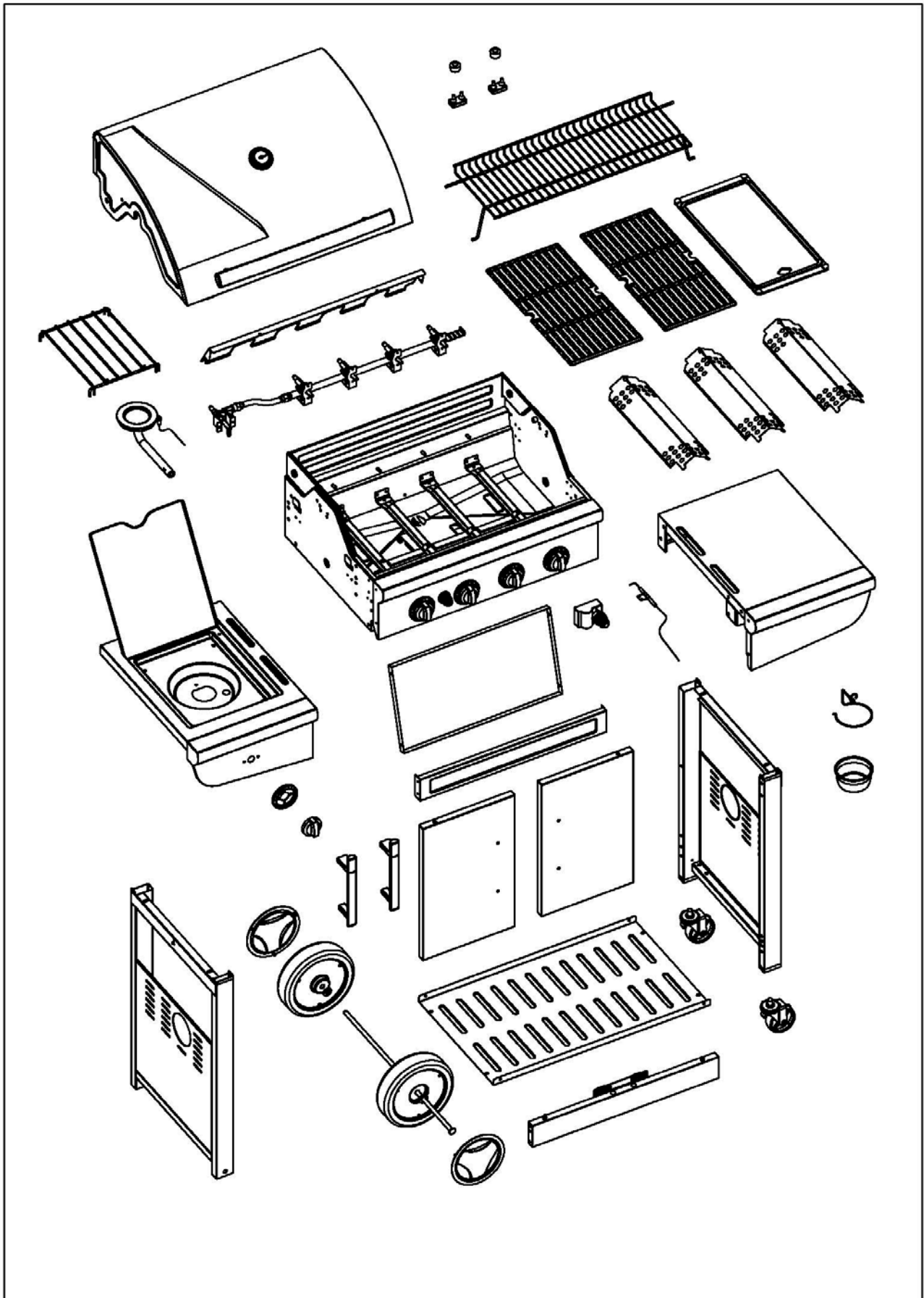
4.2 Tips

Under monteringen spänn inte skruvarna helt fast utan först sedan när hela grillen är monterad. Om det känns att delen inte är lämplig eller skruvhål inte passar ihop, vänd delen på ett annat sätt. Titta på explosionsbilden var man kan se alla delar och deras rätta plats.

5. SKRUVFÖRPACKNING

A  SKRUV x 24	B  HYLSA x 2	C  BRICKA x 1
D  PINNE x 1	E  BRICKA x 4	F  LÅSBRICKA x 4
G  SKRUV x 4	H  SKRUV x 12	I  BRICKA x 8
J  MUTTER x 12	K  VINGMUTTER x 1	L  SKRUV x 2
M  LÅSPINNE x 1	N  SKRUV x 4	 AA BATTERI x 1

6. EXPLOSIONSBILD



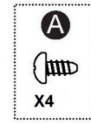
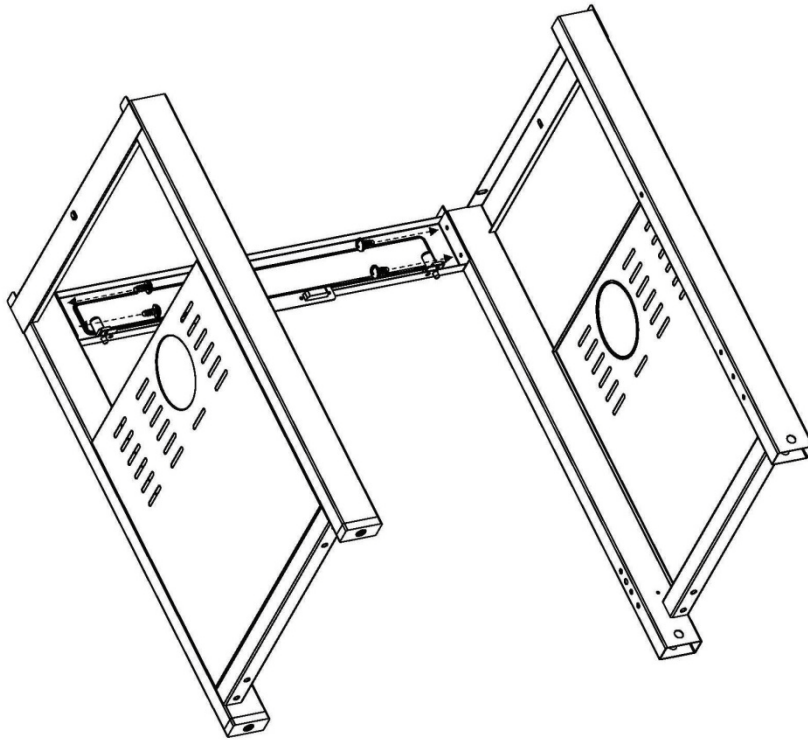
7. DELLISTA

FUTUR QUATRO BLACK (G45222) DELLISTA

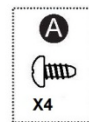
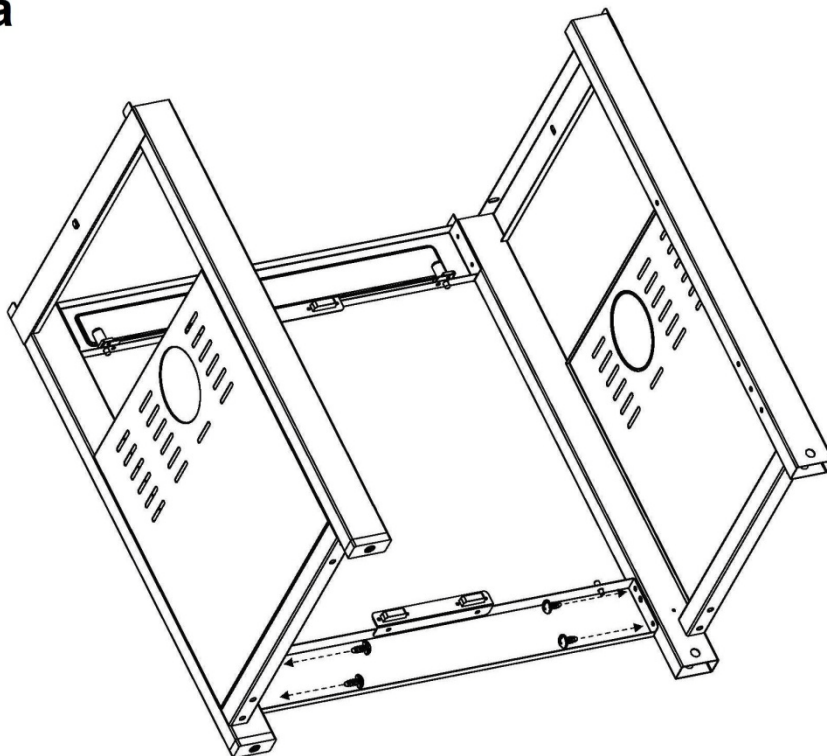
Osa no	Määrä	Tuote	Tuotenumero
1	1	Lock	G452-0100-9001
2	1	Termometer	G401-0005-9100
3	1	Handtag	G433-0018-9100
4	2	Lockets gummi stoppare	G303-0038-9000
5	2	Lockets gummi stoppare	G508-0063-9000
6	1	Grill lådan	G452-4400-9001
7	4	Brännare	G430-3800-9100
8	4	Elektrod	G439-0039-9000
9	3	Tändarrör	G452-0025-9000
10	3	Värmespridarplåt	G430-0046-9001
11	2	Gjutjärnsgaller	G430-0004-9001
12	1	Gjutjärnspatta	G404-0002-9001
13	1	Värmegaller	G430-0003-9081
14	1	Värmeskydd	G452-0024-9000
15	1	Styrpanel	G452-0029-9031
16	1	Ventiler	G452-1300-9000
17	5	Justeringsknopp	G432-0032-9081
18	5	Justeringsknopps bottenplåt	G430-0027-9084
19	1	Elektronisk piezo	G430-0010-9000
20	1	Fettkopps hållare	G305-0043-9082
21	1	Fettkopp	G430-0033-9000
22	1	Vagnens högra vägg	G452-1600-9131
23	1	Vagnens vänstra vägg	G452-1500-9131
24	1	Vagnens bak vägg	G452-0013-9031
25	1	Vagnens framstödjärn	G452-1700-9031
26	2	Vagnens dörr	G452-1901-0031
27	2	Handtag	G452-0009-9000
28	1	Vagnens bottenplåt	G452-0028-9031
29	1	Vagnens bottenstödjärn	G452-1800-9031
30	2	Hjul	G401-0061-9000
31	2	Hjulkapsel	G452-0010-9081
32	2	Stor hjul	G432-0034-9031
33	1	Aksel	G650-0011-9088
34	1	Sidohylla, högra	G432-3600-9031
35	1	Sidohyllans frampanel, högra	G451-0010-9063
36	1	Sidohylla, vänstra	G432-3900-9031
37	1	Sidohyllans frampanel, vänstra	G452-0030-9031
38	1	Sidokokarens chassi	G430-0034-9201
39	1	Sidokokarens lock	G430-0018-9031
40	1	Sidokokarens brännare	G452-3100-9000
41	1	Sidokokarens elektrod	G452-0042-9000
42	1	Kastrullgaller	G452-0012-9001
43	1	Skruvförpackning	G452-B022-01
44	1	Monteringsråd	

8. MONTERINGSRÅD

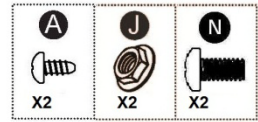
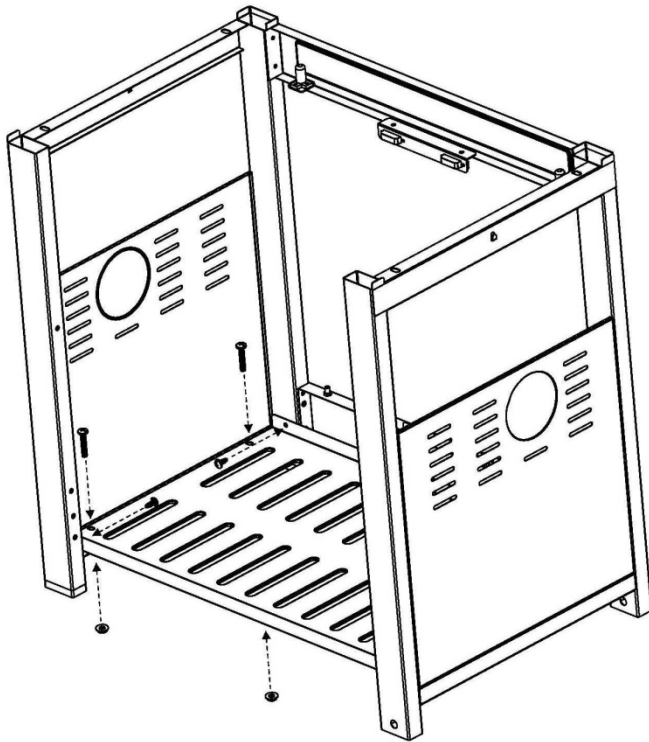
1



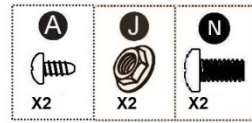
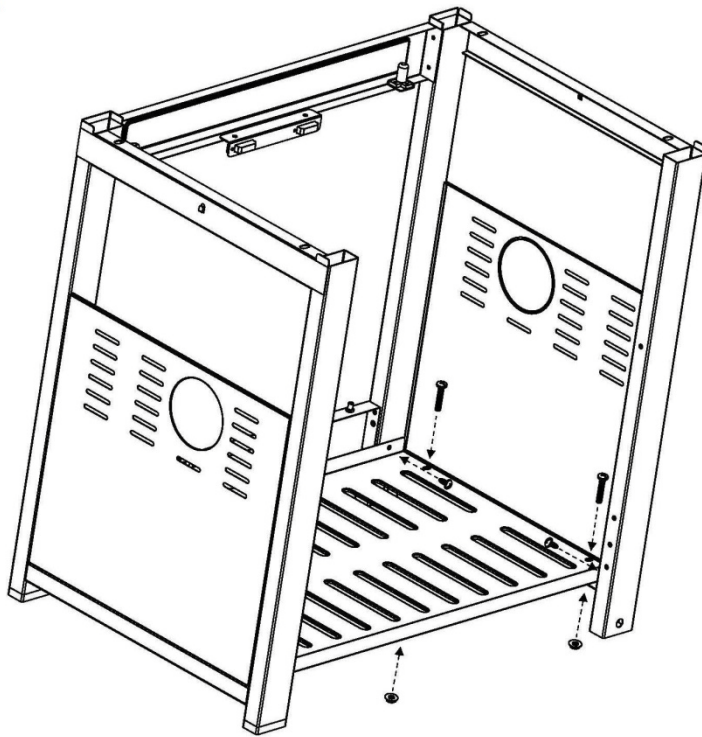
1a



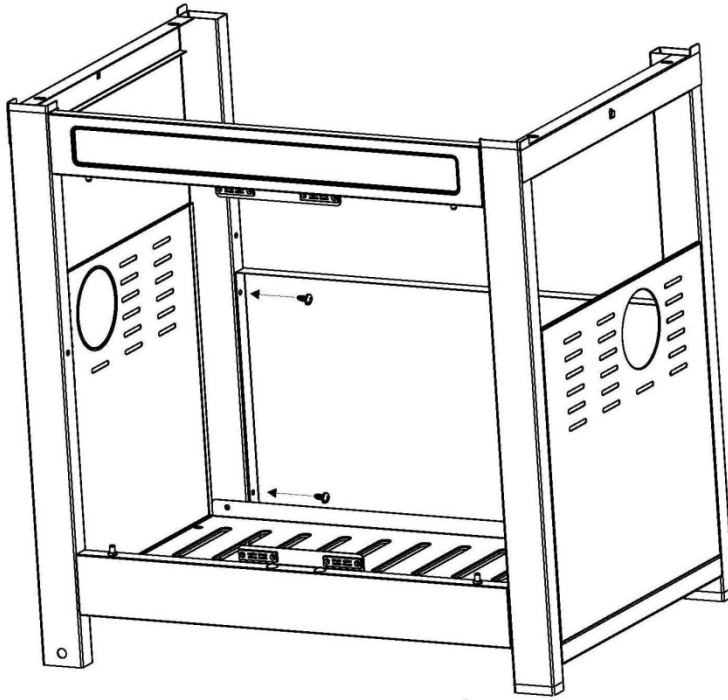
2



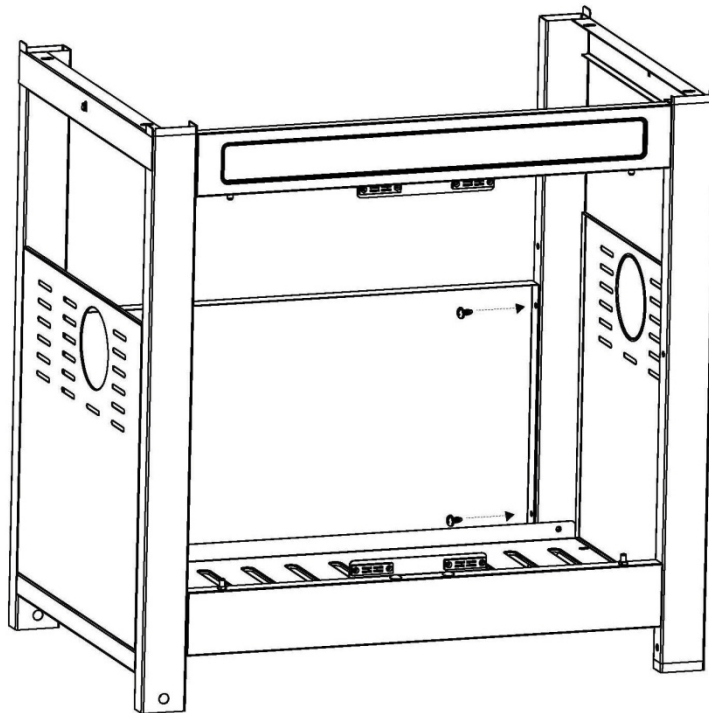
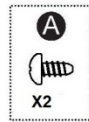
2a

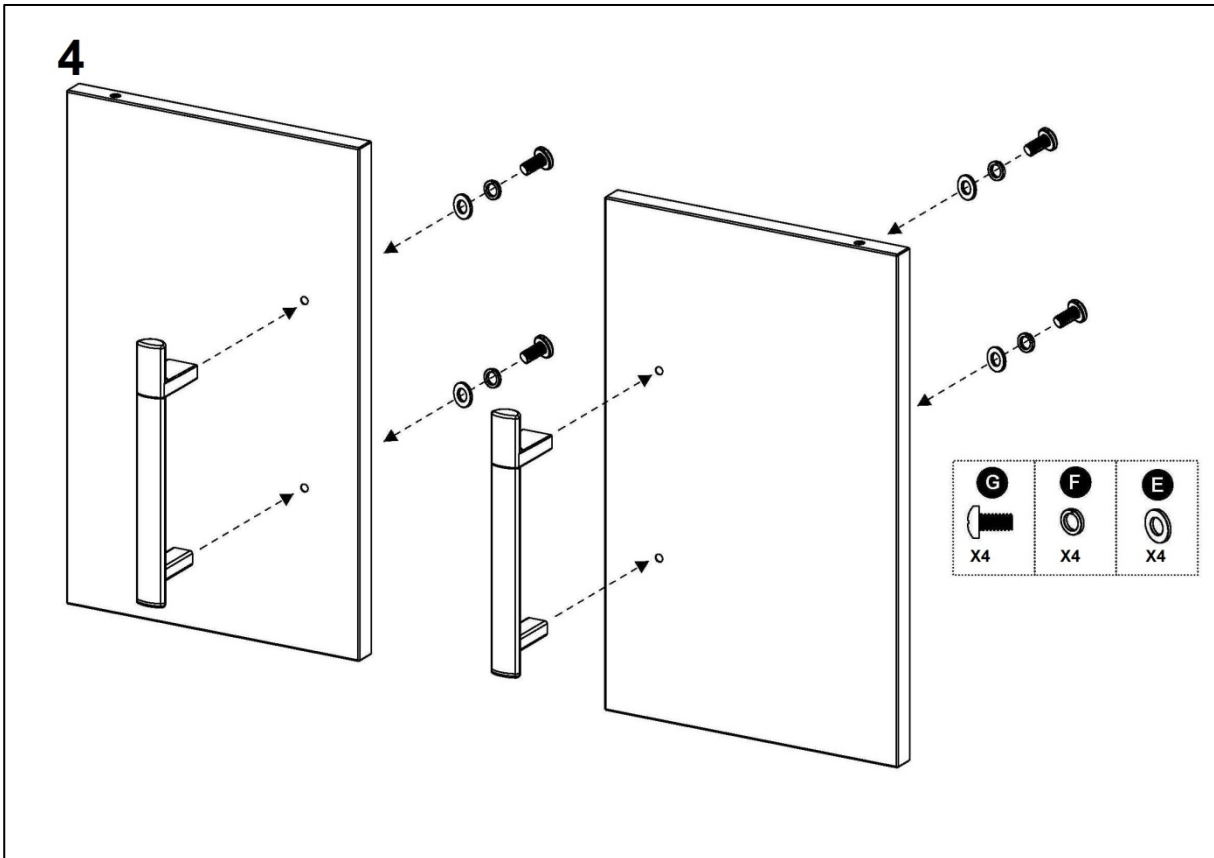
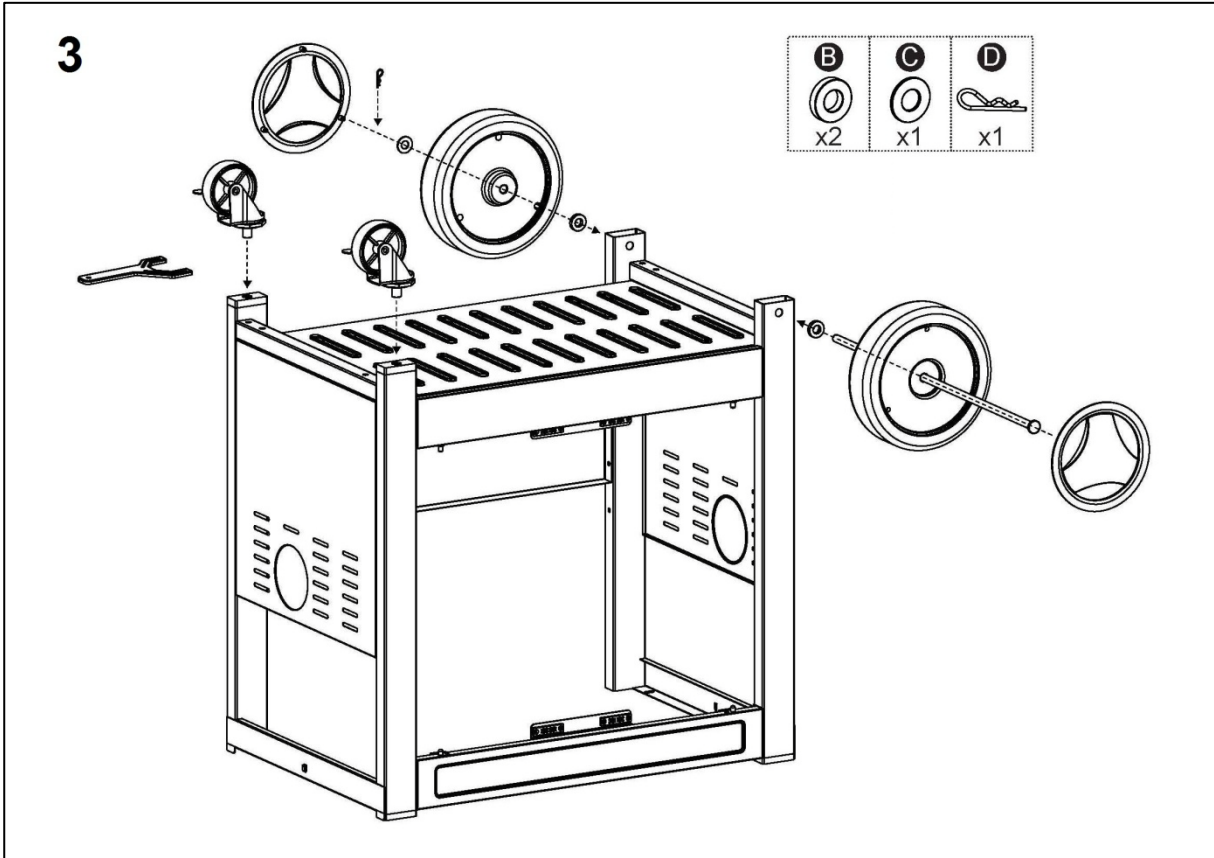


2b

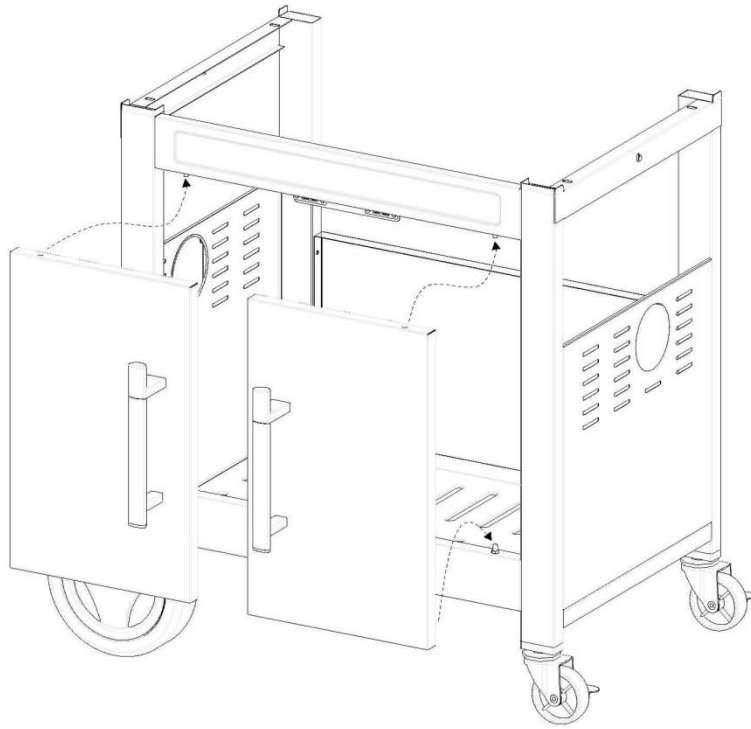


2c

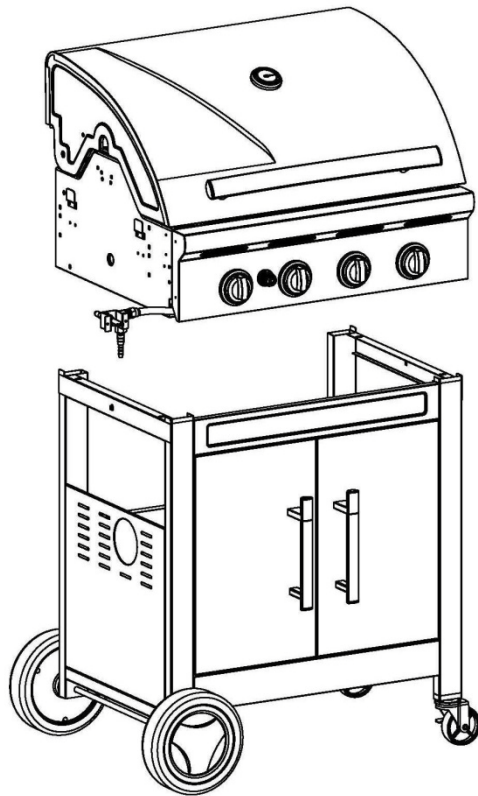




4a

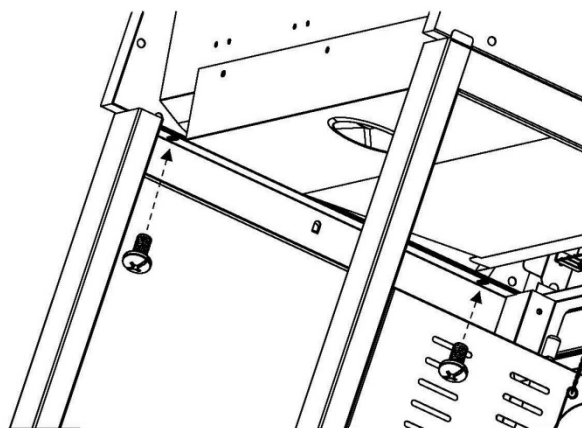


5

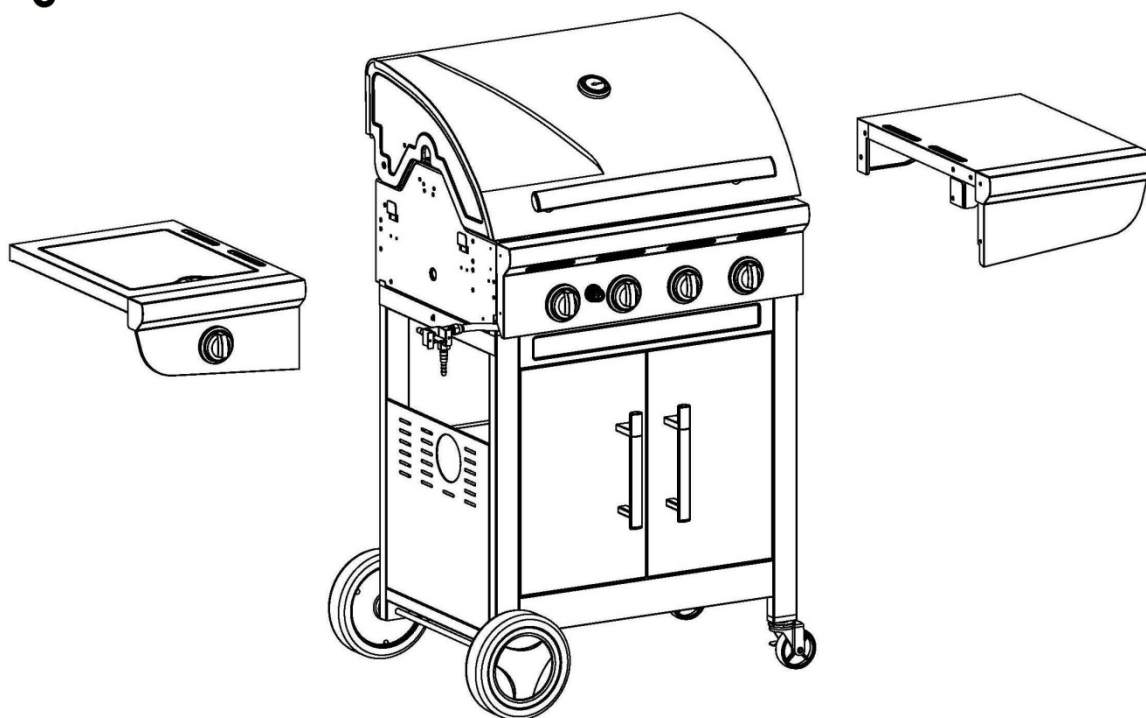


5a

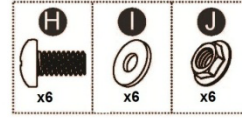
FÄST VÄNSTRA OCH HÖGRA SIDAN



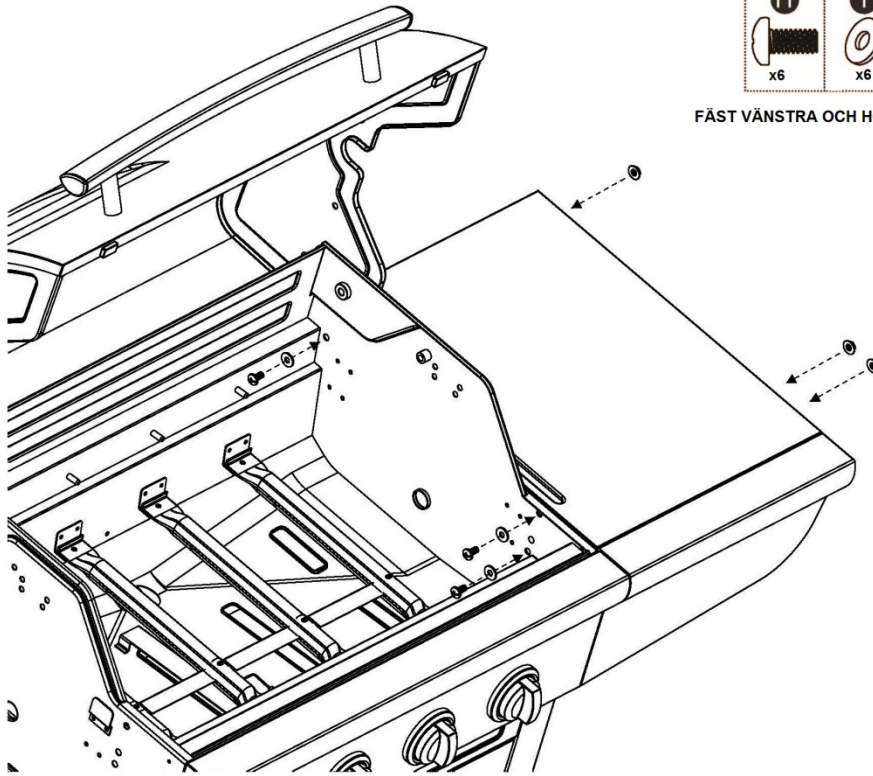
6



6a1

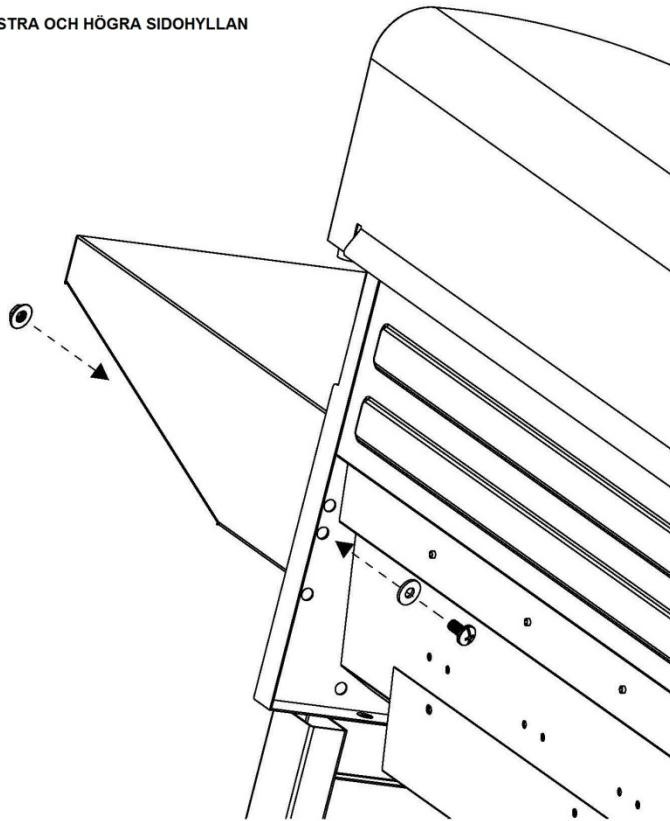
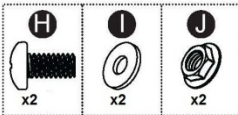


FÄST VÄNSTRA OCH HÖGRA SIDOHYLLAN



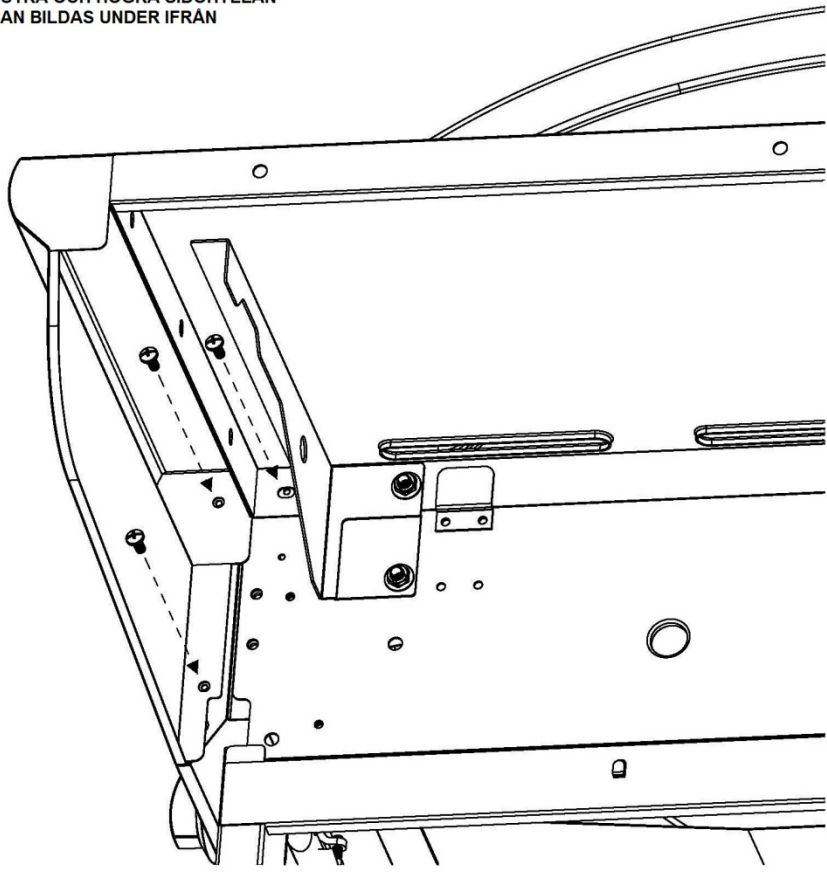
6a2

FÄST VÄNSTRA OCH HÖGRA SIDOHYLLAN

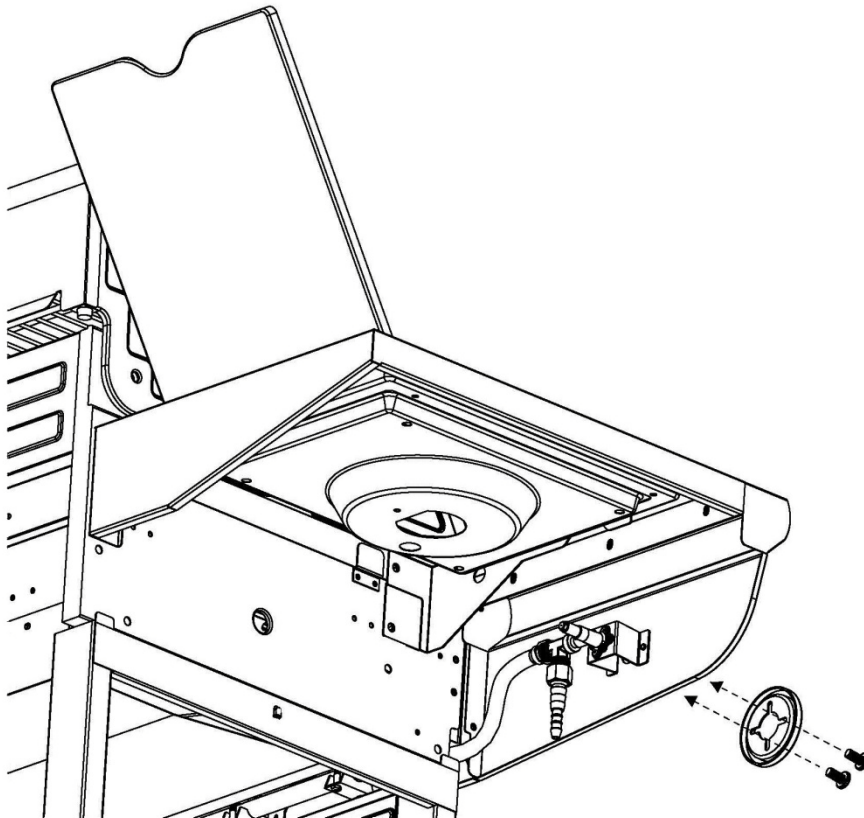
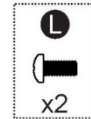


6a3

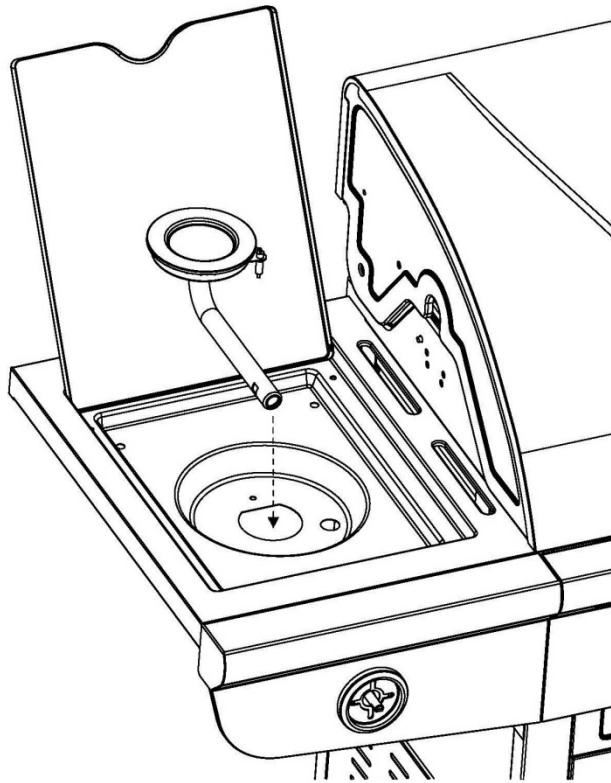
FÄST VÄNSTRA OCH HÖGRA SIDOHYLLAN
SIDOHYLLAN BILDAS UNDER IFRÅN



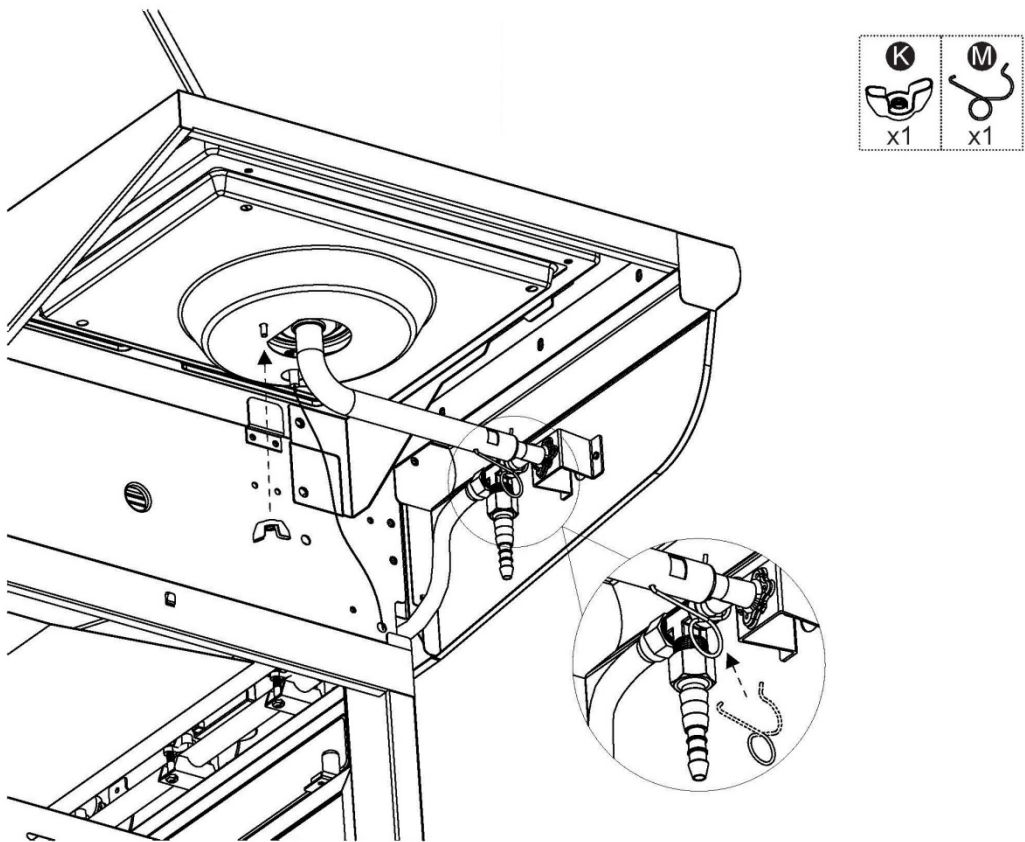
7



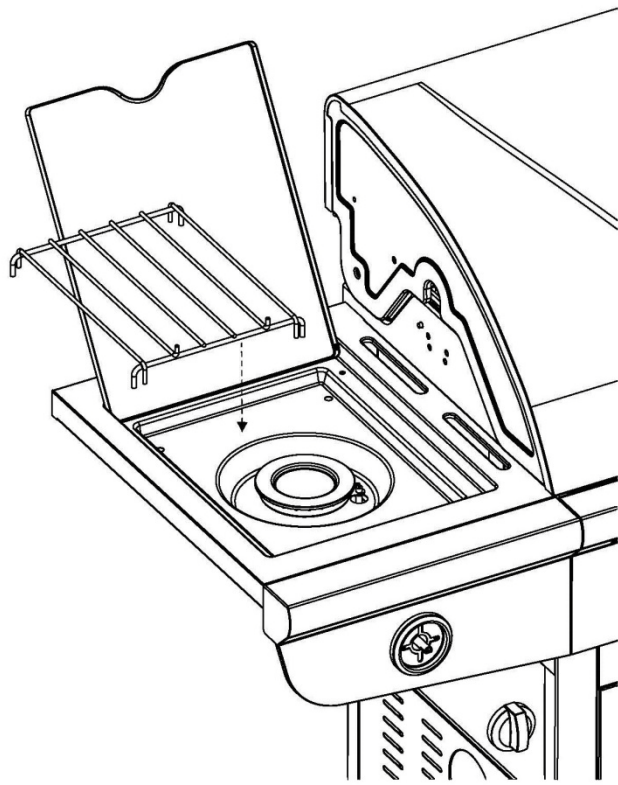
7a



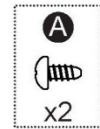
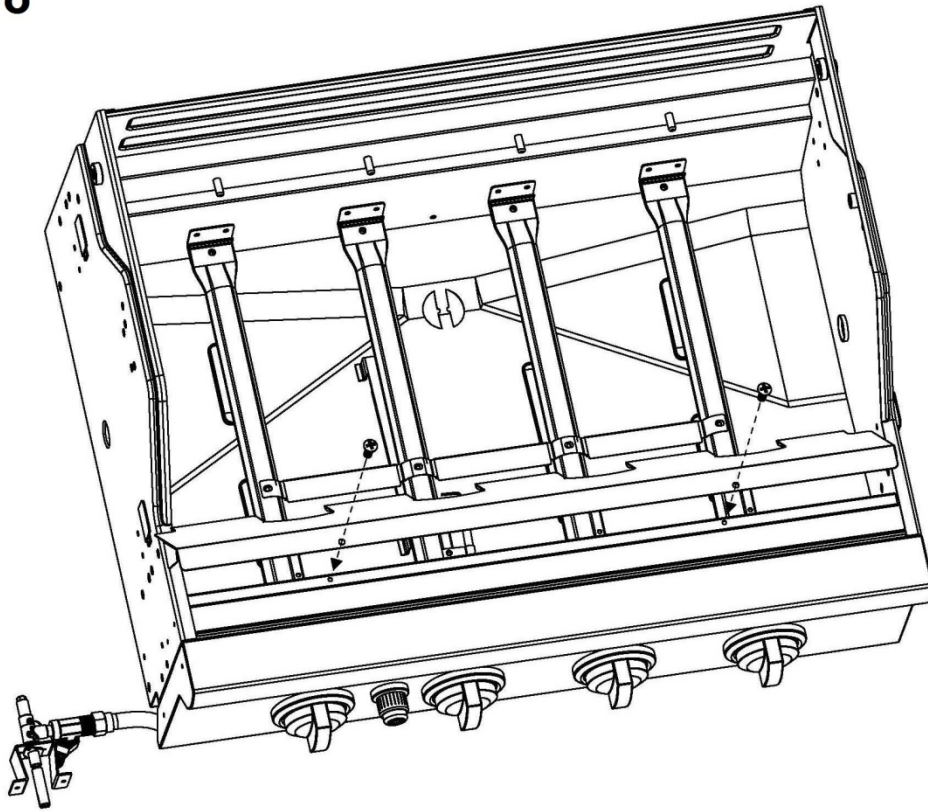
7b



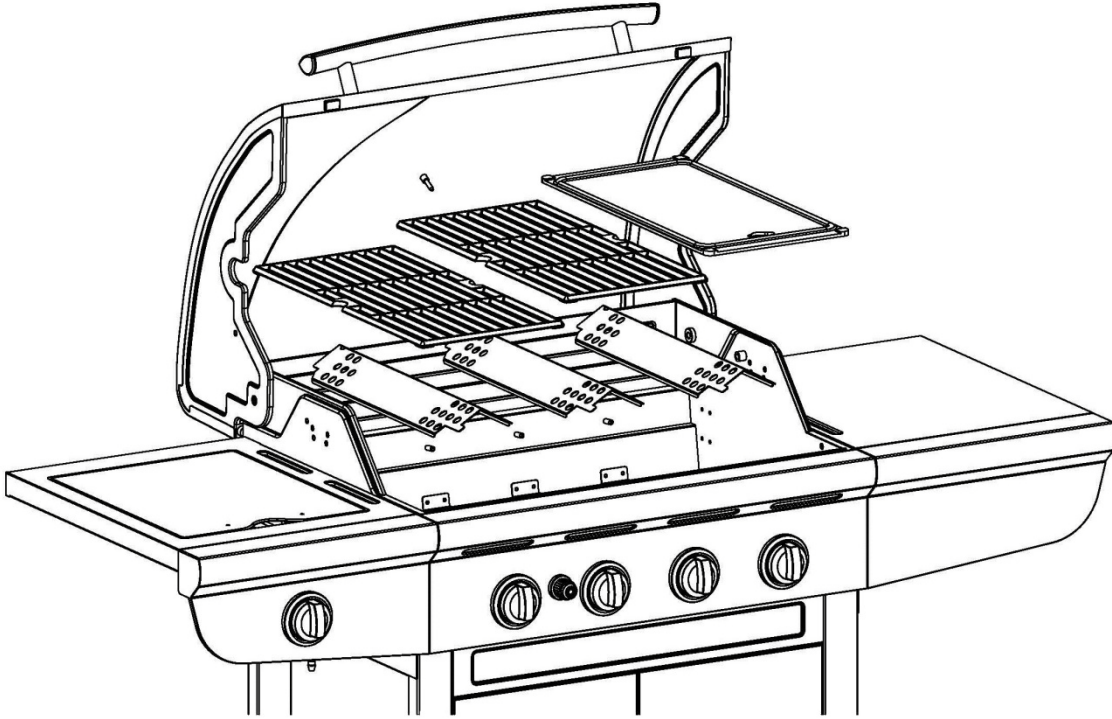
7c



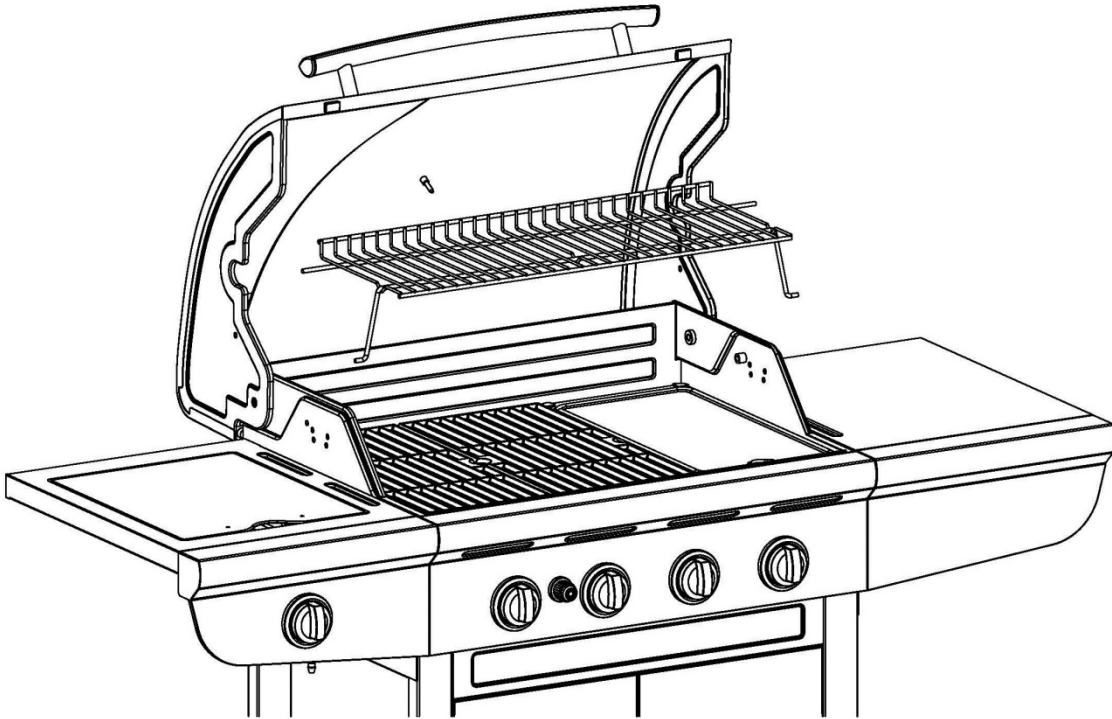
8



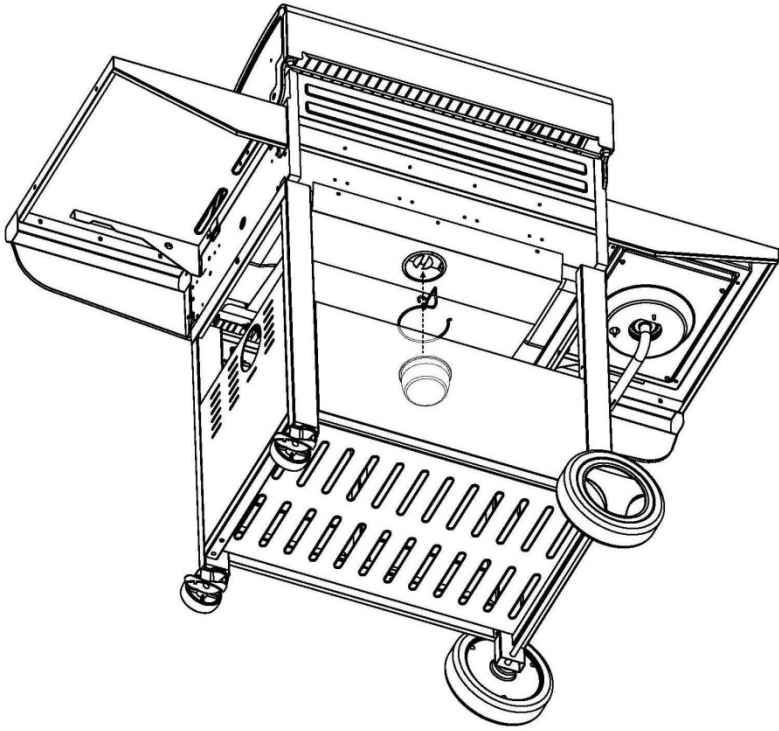
8a



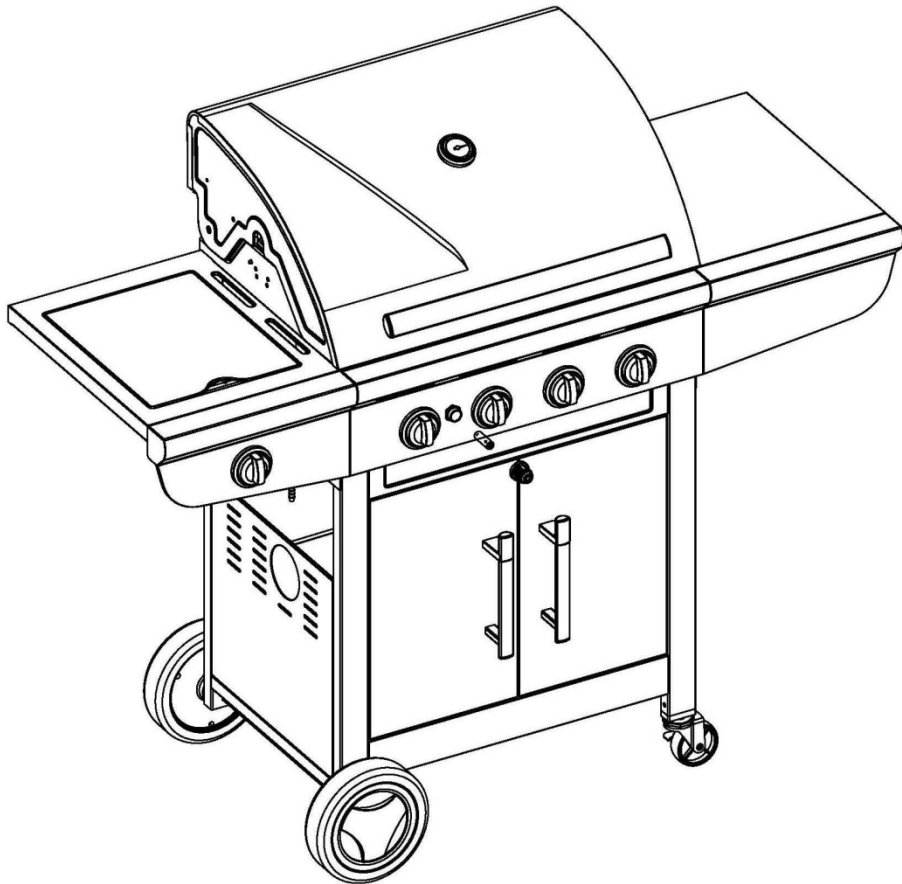
8b



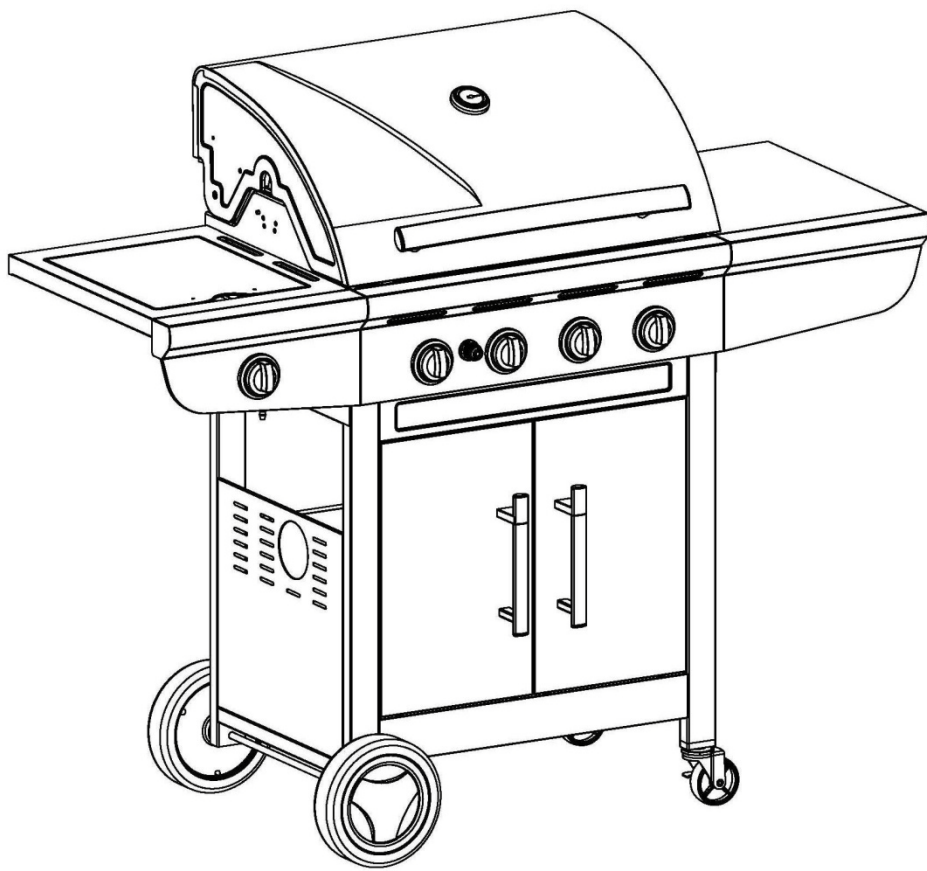
9



10



11



9. FÖRE GRILLENS ANVÄNDNING

9.1 Gasflaska, gasslang och regulator

Grillen levereras utan gasslang, lågtrycksregulator eller slangklämmare. Dessa säljs separat. Skaffa en gasflaska som är mellan 5 kg och 11 kg, lågtrycksregulator med fast tryck 30 mbar, gasslang samt 2 st slangklämmare. Obs! Regulator bör vara ojusterbar och den måste vara märkt 30 mbar.



På bilden finns det 30 mbar lågtrycksregulatorer, som är rätt val till gasgrillen samt till höger en högtrycksregulator som får användas endast till gasverktyg. Använd inte den till gasgrillar.

Använd endast en 10 mm och max 1,2 m lång gasslang enligt bestämmelserna.

Hyllan under grillen är endast för gasflaskans förvaring. När du tar grillen i bruk, ta gasflaskan bort från hyllan. Det är för säkerhets skull.

9.2 Gasflaskas montering

1. Kontrollera att alla grillens justeringsknoppar är stängda.
2. Montera gasslangens andra ända till lågtrycksregulators slangnippel och andra ändan till grillens slangnippel. Använd slangklämmor.
3. Anslut lågtrycksregulatorn på gasflaskan. Kontrollera fästning genom att lyfta gasflaskan med regulatorn.
4. Öppna gasflödet från lågtrycksregulatorn sakta, så att trycket stabiliseras.

9.3 Gasflaskans lossning

1. Stäng gasflödet från lågtrycksregulatorn.
2. Kontrollera att alla justeringsknoppar är stängda (OFF).
3. Lossa lågtrycksregulatorn från gasflaska.

Byt inte gasflaska i närhet av öppen låga.

9.4 Grillens inkörande

Innan grillens första användning, gör komplett läckagetest enligt råden. Tänd grillen och låt grillen stå på högsta effekt (MAX) i 5 minuter med öppet grillock. Stäng grillocket och låt grillen stå på högsta effekt ännu ytterligare några minuter. Låt grillen svalna ungefär 15 minuter. Rengör grillgallret och platta med grillborste. Pensla dem med matolja. Nu är grillen färdig för användning.

9.5 Läckagetest

Genomför läckagetestet:

- Före ni använder grillen första gången.
- Varje gång ni bytt gasflaska eller någon annan komponent.
- Minst en gång per år, helst i början av grillsäsongen.

Läckagetesten skall genomföras utomhus, utom räckhåll för värme, öppna lågor eller lättantändliga vätskor. Rök inte under testen. Använd en 50/50 tvålvattensblandning. Använd aldrig tändstickor eller öppen låga.

9.6 Följande delar skall kontrolleras

- Gasflaskans ventil och dess gänga.
- Gasflaskans fogar.
- Regulatorn och dess tätning.
- Alla slangkopplingar, även till eventuell sidobrännare.


9.7 Gör läckagetesten enligt följande råd

- Använd en gasflaska som nyligen är fylld och kontrollerad, se till att alla reglage är stängda (OFF) på grillen.
- Öppna gasflasksventilen.
- Sprid tvålvattenslösningen på alla i punkt 9.6 nämnda komponenter och kopplingar.
- Titta noggrant efter bubblor, vilka är en indikation på läckage.
- Spänn de kopplingar var bubblorna uppstod vid. Upprepad läckagetest visar att läckaget är korrigerat (stäng av gasflasksventilen då ni åtgärdar läckagen).
- Stäng regulatorn och kontrollera att alla justeringsknoppar är stängda.

Använd inte grillen ifall läckaget inte kan åtgärdas. Stäng av gasflaskventilen, lossa gasflaskan och tag kontakt med importören.

10. GRILLENS ANVÄNDNING


10.1 Tändning med batteridriven piezo-tändaren

1. Öppna alltid grillocket innan tändning.
2. Öppna gasflödet från gasflaskans ventil och lågtrycksregulator.
3. Tryck in och vrid mellersta grillkontrollen till -läge.
4. Tryck ner piezo-tändaren tills grillen tänds.
5. Justera lågan med att vrida justeringsknoppen mellan stor och liten effekt.
6. När brännaren är tänd, kan följande brännare tändas med att vrida motsvarande justeringsknopp till stora lågans bild.

Om brännaren fortfarande inte tänds, läs avsnittet felsökning eller tänd med en lång tändsticka.

10.2 Manuell tändning, om batteridriven piezo inte fungerar

Grillchassits högra sidas ventilationshål används vid manuell tändning av grillen.

1. Öppna alltid grillocket innan tändning.
2. Öppna gasflödet från gasflaskans lågtrycksregulatorn.
3. Träd en tänd tändsticka genom ventilationshålet och placera lågan bredvid brännaren.
4. Trick in och vrid högra grillkontrollen till  -läge. Brännaren tänds. Kontrollera att brännaren tänds genom att titta genom gallret och värmespridarplåten.


Om brännaren fortfarande inte tänds, läs avsnittet felsökning.

Varning! Luta dig aldrig över grillen när du tänder eller använder den.

Ifall brännaren inte tänds efter tre försök under 10 sekunder, vrid justeringsknoppen till stängd position (OFF). Stäng gasflaskans ventil. Öppna grillens lock och vänta minst 5 minuter att gasen skingrats. Efter detta kan du åter pröva att tända grillen.

10.3 Tändning av sidokokaren

Använd piezo-tändaren och grillkontrollen på sidokokarens kontrollpanel.

1. Öppna alltid sidokokarens locket innan tändning.
2. Tryck in och vrid kontrollen till  -läge.
3. Tryck piezo-tändaren och upprepa tills brännaren tänts.
4. Ifall brännaren inte tänts efter tre försök, vrid grillkontrollen till "Off" och vänta i ca. 5 minuter tills gasen skingrats. Upprepa ovanstående tändningsinstruktioner.

Om brännaren fortfarande inte tänds, läs avsnittet felsökning eller tänd med en lång tändsticka.

OBS! Sidobrännaren är konstruerad för att belastas med max. 5 kg. Överstig inte viktbegränsningen.

10.4 Grillens användning

1. Använd aldrig mera än en brännare på Max effekt när du tillreder mat med grillens lock stängt. Oftast räcker det med en brännares effekt att tillreda mat.
2. Använd aldrig mera än två brännare på Max effekt, hettan kan skada grillens delar.
3. Lämna inte en tänd grill utan uppsyn.

10.5 Lågan sug ut från brännaren

Under hård vind är det möjligt att lågan sug ut från brännaren. Då brinner lågan under kontrollpanelen. Samtidigt det hörs ett hårt brus.

Stäng grillen omedelbart. Annars kan grillens ventil, kontrollpanel och justeringsknoppar skadas.

Dessa skador hör inte till garantin.

10.6 Avstängning

1. Stäng gasflödet från gasflaskan.
2. När alla lågor har slocknat, vrid alla justeringsknoppar till OFF-position. Kontrollera ännu att gasflaskans ventil är avstängd.
3. Lossa lågtryckregulatorn från gasflaskan.

10.7 Värmespridarplåtar

Det finns värmespridarplåtar på brännarna. De sprider värmen jämnt till grillytan, förhindrar att heta lågan tar direkt kontakt med maten och skyddar brännarna från fett, saltiga vätskor samt marinader som kan droppa från maten.

Lavasten används inte.

Värmespridarplåtarna läggs på brännaren som är under grillgallret. Under grillplattan används inte värmespridarplåtar. Därför är mängden av värmespridarplåtar inte samma som mängden av brännaren.

10.8 Förberedelser

Innan ni börjar grilla skall grillen värmas upp i 3-5 minuter på högsta effekt med locket stängt. Om maten ni skall grilla kräver lägre temperatur ställ då justeringsknopparna på önskad effekt före ni lägger på maten. Använd aldrig alla brännare med Max effekten när ni grillar, då är grillen för het att laga mat i och ni förbrukar onödigt gas. Ofta räcker det att använda två brännare och också dessa med mindre effekten. Grill erfarenheten hjälper.

10.9 Grilltider

Detta påverkas av många faktorer och erfarenhet av grillning kommer att hjälpa er. Maten, dess tjocklek och till och med vädret påverkar grilltiden. En varm dag krävs lägre effekt, medan en högre effekt är bättre under en kall dag. Bästa resultatet får ni genom att prova olika möjligheter.

10.10 Uppflamningar

Uppflamningar orsakas av för hög temperatur och medför att fett rinner från maten och det kan orsaka fettbrand. Små uppflamningar är normala och bidrar med rök som ger maten smak och arom. För att hålla uppflamningarna på normal nivå, vidta följande åtgärder:

- Låt marinaden rinna av ordentligt och skär bort överflödigt fett från köttet/steken.
- Grilla höna och gris i lägre temperatur.
- Rengör grillen med jämna mellanrum.
- Se till att hålet för överblivet fett inte är tilltäppt och att fettkoppen inte är full. Rengör fettkoppen med jämna mellanrum.
- Grilla med nedfällt grillock och lägsta möjliga effektiva temperatur.

Med grillocket i nerfällt läge kommer ni att hålla en mera konstant temperatur i grillen och sparar gas på så sätt. Maten torkar inte heller när locket är fast pga. att när flytgas brinner bildas det vattenånga.

10.11 Marinader

Maten marineras för kryddning. Inne i grillen kan marinaden orsaka att maten fastnar fast i grillgallret och plattan, marinaden kan rinna under grillen och den kan ta eld.

När marinering är gjord:

- Torka bort onödig marinad från det du skall grilla.
- Häll inte marinad över maten du grillar.
- Pensla inte över maten du grillar den färdiga marinaden var t.ex. broilern eller grisen har förvarats rå. De bakterier som finns från det råa köttet finns i marinaden.
- Om du vill ha mera smak eller glaserad yta på maten, kan du i slutet av grillningen lägga på en kryddsås.

11. GRILLENS UNDERHÅLL, RENGÖRING OCH FÖRVARING

11.1 Underhåll

Er grill kommer att hålla många år om ni genomför följande rengöring och underhåll efter varje bruk när grillen har svalnat.

11.2 Grillens grillgaller och grillplatta

Om det fastnat mat på gallret och plattan, följ dessa råd:

- Torka bort fett och marinad med hushållspapper. Var noggrann för om det blir något kvar kan de orsaka fettbrand i grillen.
- Lägg gallret och platta in i grillen och tänd grillens alla brännare och stäng locket.
- Använd grillen på Max-effekten i högst 5 minuter så att allt fett och marinad är bränt.
- Stäng grillen och öppna locket. Låt grillen svalna ungefär 15 minuter.
- Skrubba av med en mjuk mässingsborste, stålborste är för hård och söndrar ytan.
Skador som stålborste orsakar, tillhör inte till garantin.
- Efter rengöring pensla grillgallret med matolja. Nu är grillen färdig för bruk.

Grillgallrets och – plattans slitage vid normalt bruk eller rostning som är följd av underhålls försummelse eller fel förvarning, tillhör inte till garanti.

11.3 Grillens övriga delar

Grillens ståldelar skall putsas följande:

- Alla ståldelar skall putsas med varmt vatten och tvålblandning med en fuktig trasa.
- Efteråt torkas alla putsade ytor torra.
- Kontrollpanel skall putsas endast med en fuktig trasa. Skrubba inte. Använd inte putsmedel. Putsmedel kan ta bort all text och märkningar från kontrollpanelen.
- Alla ståldelar som grill locket och kontrollpanelen måste behandlas med allmänt stålputsningsmedel till exempel CRC 5-56 minst tre gånger per år. Använd medlet enligt dess anvisningar. Detta motverkar smuts och rostfläckar på ytorna. Använd skötselmedel enligt deras bruksanvisning, men pröva först på ett sådant ställe som inte direkt syns. Detta för att kontrollera att medlet anpassar sig för stålytorna.
- Använd stålputsningsmedel endast på grillens yttre ytor.

Grillens fettkopp skall putsas följande:

- Under grillen finns en fettkopp som skall tömmas när där finns fett och marinad. Fett kan börja brinna.
- Rengör fettkoppen genom att tvätta den i diskho.

Obs! Fett och marinad kan börja brinna. Skador som är resultat av fettbrand, tillhör inte till garanti.

Grillens värmespridarplåt skall putsas följande:

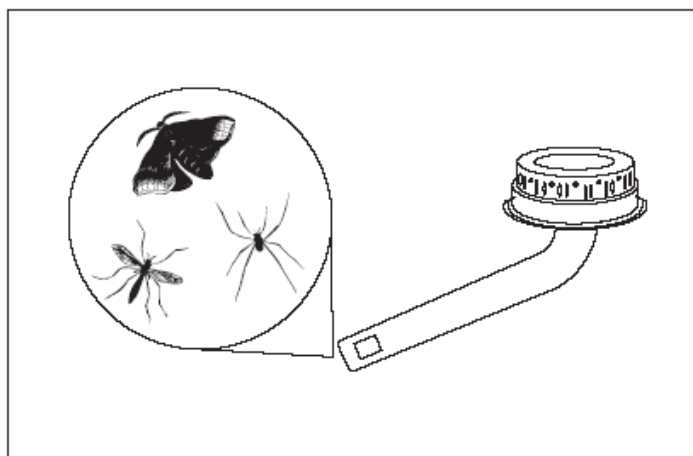
- När grillens galler och platta är putsade enligt råd, ta dem bort från deras plats.
- Skrubba av med en mjuk mässingsborste.
- Värmespridarplåtarna kan även tvättas i diskho.
- Efter rengöringen, lägg värmespridarplåtarna på deras plats.
- Lägg galler och plattan på deras plats.

Värmespridarplåts slitage vid normalt bruk eller rostning som är följd av underhålls försummelse eller fel förvarning, tillhör inte till garanti.

10.4 Brännare

Grillens brännaren och ventilers kondition måste kontrolleras regelbundet. Åtminstone två gånger per år är det viktigt att montera bort brännarna och kontrollera deras kondition. Kontrollera alla hål i brännaren och rengör möjliga förstoppningar. Kolla samtidigt att ventilens munstycke är rent.

Under transport, mellan grillanvändning och förvaring är det möjligt att små insekter, så som spindlar, kommer in i blandarrören. Där bygger de nät, som kan blockera gasflödet genom blandarröret. Detta märks som en gul och sotig låga eller förhindrar brännaren att tändas. Det kan även orsaka att gasen börjar brinna utanför brännaren, vilket kan medföra stora skador på grillen.



Ifall detta inträffar, stäng av gasventilerna till "OFF" läge och vänta tills grillen är sval. När grillen har svalnat, lösgör brännaren och rengör blandarröret med en borste eller piprensare. Montera tillbaka brännaren enligt råd och försäkra att blandarröret är rätt över ventilen med munstyckena enligt råden. Var noggrann med att blandarröret är korrekt påträdde på ventilen.

Om gasen har brunnit utanför brännaren, kontrollera alla grillens delar före ny tändning. Om delar är skadade kontakta importören.

Rengöring av blandarrör skall ske med jämna mellanrum, speciellt i början av varje grillsäsong.

Skador som är resultat av blockerat blandarrör eller blockerat ventilens munstycke tillhör inte till garanti.

Grillens brännare skall putsas följande:

- Ta bort galler, platta och värmespridarplåt
- Lossa skruven som finns i brännarens bakända och ta bort brännaren.
- Rengör alla hål i brännaren med järntråd. Om brännaren är i dåligt skick eller rostig, byt brännaren till ny.

Om brännaren är i gott skick montera den tillbaka i rätt läge.

- Var noggrann med att blandarröret är korrekt påträtt på ventilen.
- Fäst brännaren till grill lådan med skruv.
- Lägga värmespridarplåt, galler och platta på plats.

Brännarens slitage vid normalt bruk eller rostning som är följd av underhålls försummelse eller fel förvarning, tillhör inte till garanti.

11.5 Grillens förvaring

När grillsäsongen är över och det är dags för vinterförvaring, gör följande:

- Tvätta grillen noggrant. Tvätta grillens delar med diskborste och tvålblandning. Tvätta grill lådan och locket också från insidan.
- Tänd grillen och låt det brinna ungefär 20 minuter att grillen torkas noggrant.
- Låt grillen svalna.
- Borsta gallret och plattan med grillborste.
- Smörj in dem med matolja.
- Ta bort brännaren enligt råd.
- Linda brännaren, gallret, plattan, värmegaller och värmespridarplåtar in i tidningspapper, och förvara dem torrt inomhus.
- Ta bort regulatorn från gasflaskan.

Om grillen förvaras utomhus, skaffa ordentligt grillskydd, som säljs separat. Ett riktigt grillskydd ska nå ända ner till underlaget och hållas på plats också i blåsig väder. Se till att luft kan cirkulera under grillskyddet. Grillen skall helst förvaras under tak så att den inte blir utsatt för regn eller snö. Se till att snön som faller från taket, kan inte skada grillen.

Skador som är resultat av fallande snö eller blåsig väder tillhör inte till garanti.

11.6 Grillens delar som måste förvaras inomhus

Grillens följande delar måste förvaras inomhus:

- Gjutjärngaller och – platta.
- Värmegaller
- Brännare
- Värmespridarplåtar

11.7 Gasflaskas förvarning

När grillen inte är i användning skall ventilen på gasflaskan vara stängd. Gasflaskan får inte förvaras i garaget eller varma utrymmen. Förvara gasflaskan i ett område där luften cirkulerar bra. Gasflaskan får inte förvaras i garaget, på vinden eller i närheten av värmeelement.

12. GARANTI OCH HANDLÄGGNING AV GARANTI

12.1 Garanti

För denna grill ges två års garanti på tillverknings och materialfel. Spara kvittot, kopiera det och nita ihop det med bruksanvisningen så gäller det som garantibevis. Ifall du hänvisar till garantin skall inköpsplats och – tid anges.

Garantin gäller inte fel som uppstått genom normalt slitage eller att grillen blivit rostig, man har använt grillen fel eller försummat att sköta underhållet av den.

Att färgförändringar, fläckar i stålytorna förekommer eller de blir mörkare är normalt vid användning. I fuktig och salthaltig miljö kan stålytorna få rostfläckar varför det är viktigt att använda rostskyddsmedel. Om fläckar uppstår trots detta går det bra att använda grillen eftersom rostfläckar är normalt på stålytor och omfattas därför inte av garantin.

Om produkten eller dess delar visar sig vara defekta under garantiperioden ska du kontakta importören som sköter alla garantifall. Importören byter ut en defekt del eller en del som saknas eller skickar en ny, men svarar inte för byte av delen. Garantin gäller inte om dessa instruktioner försummas.

Garantin hävs ifall denna produkt används för kommersiellt ändamål. Garantin gäller inte heller om grillen har ändrats eller om den inte har använts enligt instruktionerna i denna manual.

Garantin försämrar inte konsumentskyddslagen som gäller i Finland.

Följande delar slits vid normalt bruk, garantin gäller därför inte för dessa.

- Gjutjärnsbrännare och rostfritt stål rörbrännare
- Grillgallret och grillplatta
- Värmegallret
- Värmespridarplåt

Nya delar i stället för slitna säljs på importörens webbutik, www.tulikulma.fi

12.2 Handläggning av garanti

Om produkten eller delar av denna visar sig vara defekta under garantitiden eller de saknas vid montaget ska du kontakta importören direkt. Importören sköter alla garantifall.

Före garantikravet, läs igenom bruksanvisningen. Garantin gäller inte om dessa bruksanvisningar försummas.

Följande uppgifter skall lämnas till importören:

- Grillmärke och försäljnings namn
- Orsak till reklamation
- Artikelnummer på defekt del enligt dellistan
- Kopia av kvittot eller uppgifter om inköpsställe och inköpsdag
- Namn, telefonnummer, adress och postnummer

Ovan nämnda uppgifter ska skickas följande e-postadress: reklamaatio@finnflame.fi

13. FELSÖKNINGSTABELL

Problem	Möjliga orsaker	Åtgärder
Brännaren tändes inte	<ul style="list-style-type: none">• Blockerat brännarhål	<ul style="list-style-type: none">• Rengör brännare
Brännarna är inte tillräckligt heta	<ul style="list-style-type: none">• Gasflaskans ventil stängd	<ul style="list-style-type: none">• Öppna gasflaskans ventil
	<ul style="list-style-type: none">• Brännarna är inte korrekt installerat	<ul style="list-style-type: none">• Kontrollera brännarens installation
	<ul style="list-style-type: none">• Brännarens blandarrör är tilltäppt	<ul style="list-style-type: none">• Rengör eller byt ut brännaren
	<ul style="list-style-type: none">• Låg gasnivå eller den är nästan slut	<ul style="list-style-type: none">• Byt gasflaska
	<ul style="list-style-type: none">• Regulator är inte ordentligt påsatt• Blockerat gasflöde	<ul style="list-style-type: none">• Kontrollera regulatorm• Kontrollera slangen
Gula lågor från brännaren	<ul style="list-style-type: none">• Delvist tilltäppt blandarrör	<ul style="list-style-type: none">• Rengör brännaren
	<ul style="list-style-type: none">• Salt eller marinad i brännaren	<ul style="list-style-type: none">• Rengör brännaren
Brännaren tänds med tändsticka men inte med grillens tändare	<ul style="list-style-type: none">• Dålig lednings kontakt	<ul style="list-style-type: none">• Kontrollera kopplingarna
	<ul style="list-style-type: none">• Trasig elektrod• Dålig jordning	<ul style="list-style-type: none">• Se till att samlarboxen, brännaren, batteriet, piezo-tändaren är korrekt installerade
	<ul style="list-style-type: none">• Trasig tändare	<ul style="list-style-type: none">• Byt tändaren
Lågan blåser ut	<ul style="list-style-type: none">• Hård vind	<ul style="list-style-type: none">• Placera grillen i mindre vind
	<ul style="list-style-type: none">• Låg gasnivå	<ul style="list-style-type: none">• Byt gasflaska
För hög temperatur eller uppflamningar	<ul style="list-style-type: none">• För mycket fett i maten	<ul style="list-style-type: none">• Skölj av köttet och justera brännarens effekt
	<ul style="list-style-type: none">• Fullt fettavlopp	<ul style="list-style-type: none">• Töm fettkoppen och rengör brännarna
	<ul style="list-style-type: none">• Felplacerad grillprodukt	<ul style="list-style-type: none">• Placera grillprodukten på nytt
Lågor under kontrollpanel	<ul style="list-style-type: none">• Tilltäpta brännare• Hård vind	<ul style="list-style-type: none">• Stäng av gasflaskas ventil omedelbart. Låt grillen svalna och rengör brännarna.
Regulatorn surrar	<ul style="list-style-type: none">• Det är inget fel eller farlig situation	<ul style="list-style-type: none">• Tillfällig störning som beror på hög utomhustemperatur i kombination med full gasflaska
Oregelbunden låga	<ul style="list-style-type: none">• Tilltäpta brännaren	<ul style="list-style-type: none">• Rengör eller byt ut brännaren

14. IMPORTÖRENS UPPGIFTER

Importör:

Oy FinnFlame Ab

Olarsbäcken 12

02200 ESBO

Tel 09 5259 360

Fax 09 5259 3636

www.finnflame.fi

info@finnflame.fi

reklamaatio@finnflame.fi

Grillens reservdelar och slitsdelar säljs:

Tulikulma butik

Olarsbäcken 12

02200 ESBO

Tel 09 5259 3626

Webbutik

www.tulikulma.fi