

Ambri 480

Spare Parts

Pos.	Art. Nr.	Description	Beschreibung
1	18.350.34	Lid black LH	Deckel schwarz LH
2	18.320.18	Lid handle EC style graphite	Deckelgriff EC style graphite
3	18.320.63	Lid Hinge	Deckelscharnier
4	18.850.07	Heat indicator °C/°F	Temperatur Anzeiger °C/°F
5	18.320.01	Cooking grid	Grillrost 480
6	18.320.04	Large Funnel	Grosser Trichter
7	18.320.03	Small Funnel	Kleiner Trichter
8	18.340.01	Burner	Brenner
9	18.350.35	Bowl black LH	Kugel schwarz LH
10	18.320.13	Control panel SB graphite	Bedienungskonsole SB graphite
11	18.360.20	Control knob	Gasregulier-Knopf
12	18.340.06	Valve assembly with bundy	Ventilsatz mit bundy
13	18.340.16	Injector 30mbar mark: BN	Düse 30mbar mark: BN
14	18.340.15	Injector 50mbar mark: AN	Düse 50mbar mark: AN
15	18.340.07	Pulse Ignitor SB	Elektro Zündung SB
16	18.340.09	Piezo electrode	Piezo Elektrode
17	18.340.12	Ignition wire	Zündungskabel
18	18.321.66	2-pc. Drip pan	Fettauffangschale 2-teilig
19	18.320.26	X-Module graphite	X-Module graphite
20	18.320.27	Fahrgestell vorne unten graphite	Fahrgestell vorne unten graphite
21	18.320.28	Trolley front top graphite	Fahrgestell vorne oben graphite
22	18.320.29	Trolley wheel side bottom graphite	Fahrgestell Radseite unten graphite
23	18.320.30	Trolley wheel side top graphite	Fahrgestell Radseite oben graphite
24	18.320.31	Axle graphite	Radachse graphite
25	18.360.01	Wheel	Rad
26	18.360.02	Wheel cover	Radabdeckung
27	18.310.04	Bottom shelf	Bodenrost
28	18.360.11	Bottle fixation strap	Flaschenhalterungs-Gurt
29	18.320.22	Basket with tool holder right	Korb mit Besteckhalter rechts
30	18.320.23	Basket with tool holder left	Korb mit Besteckhalter links
31	18.321.10	Gas hose Hook	Gas Schlauch-Hacken
	18.378.20	Hardware set	Schrauben Set
	19.110.13	Manual	Bedienungsanleitung
	19.210.36	Spare parts & Assembly instruction	Aufbauanleitung & Ersatzteilliste
32	individual	Gas hose	Gas Schlauch
33	individual	Gas Regulator	Gasdruckregler

Attention

Please write your serial number on the backside of the manual for future reference. The number can be found on the underside of the control panel. OUTDOORCHEF can only supply spare parts and honour warranty returns when the serial number is available.

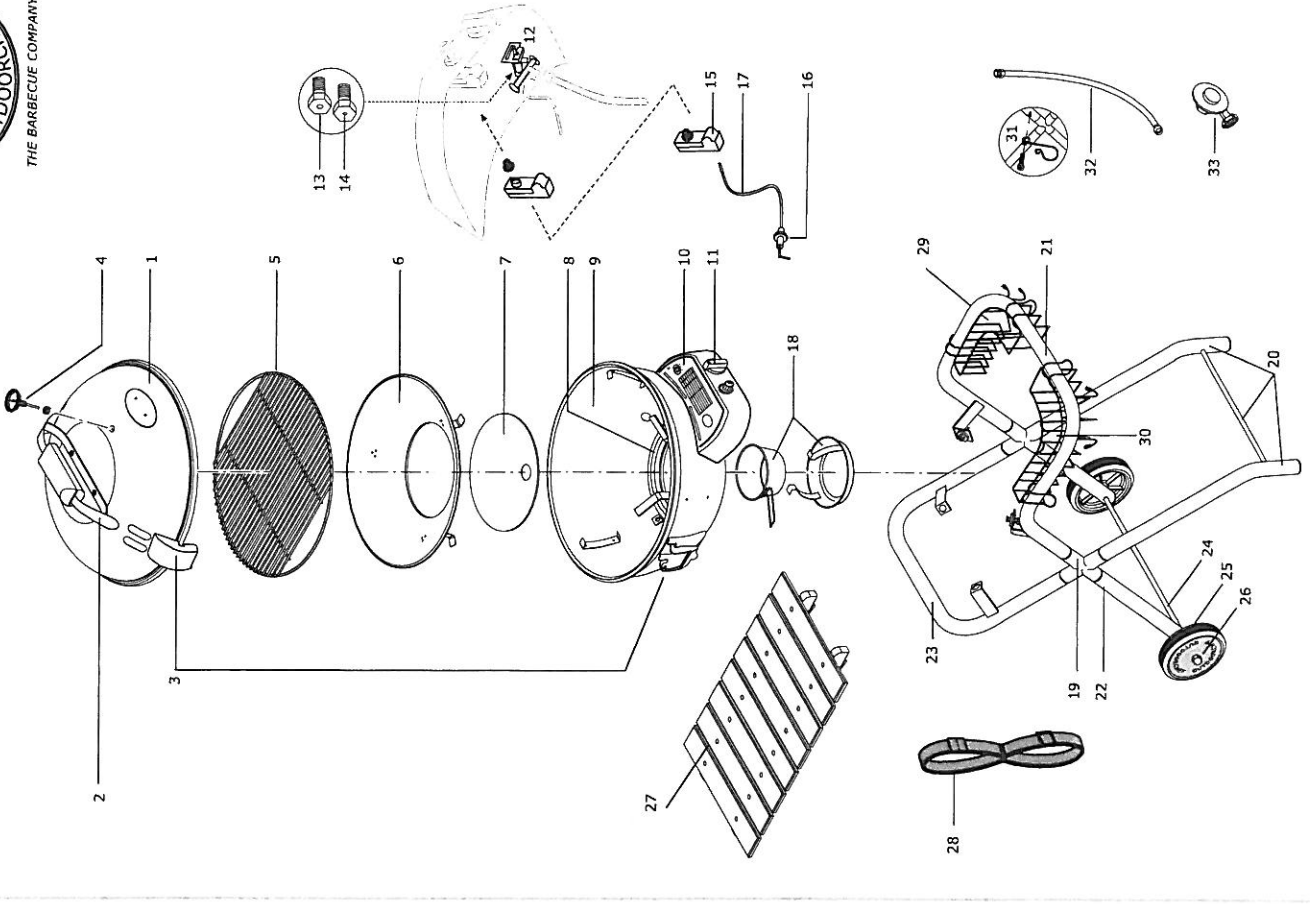
Achtung

Bitte notieren Sie auf der Rückseite Ihrer Gebrauchsanweisung die Serien-Nummer, welche sich auf der Unterseite der Bedienungskonsole befindet. OUTDOORCHEF kann Garantie und Ersatzteillieferungen nur mit der Serien-Nummer behandeln.



European Outdoor Chef operates a policy of continuous product development and improvement. As such we reserve the right to alter product design and or technical specification without giving any prior notice.

Ambri 480

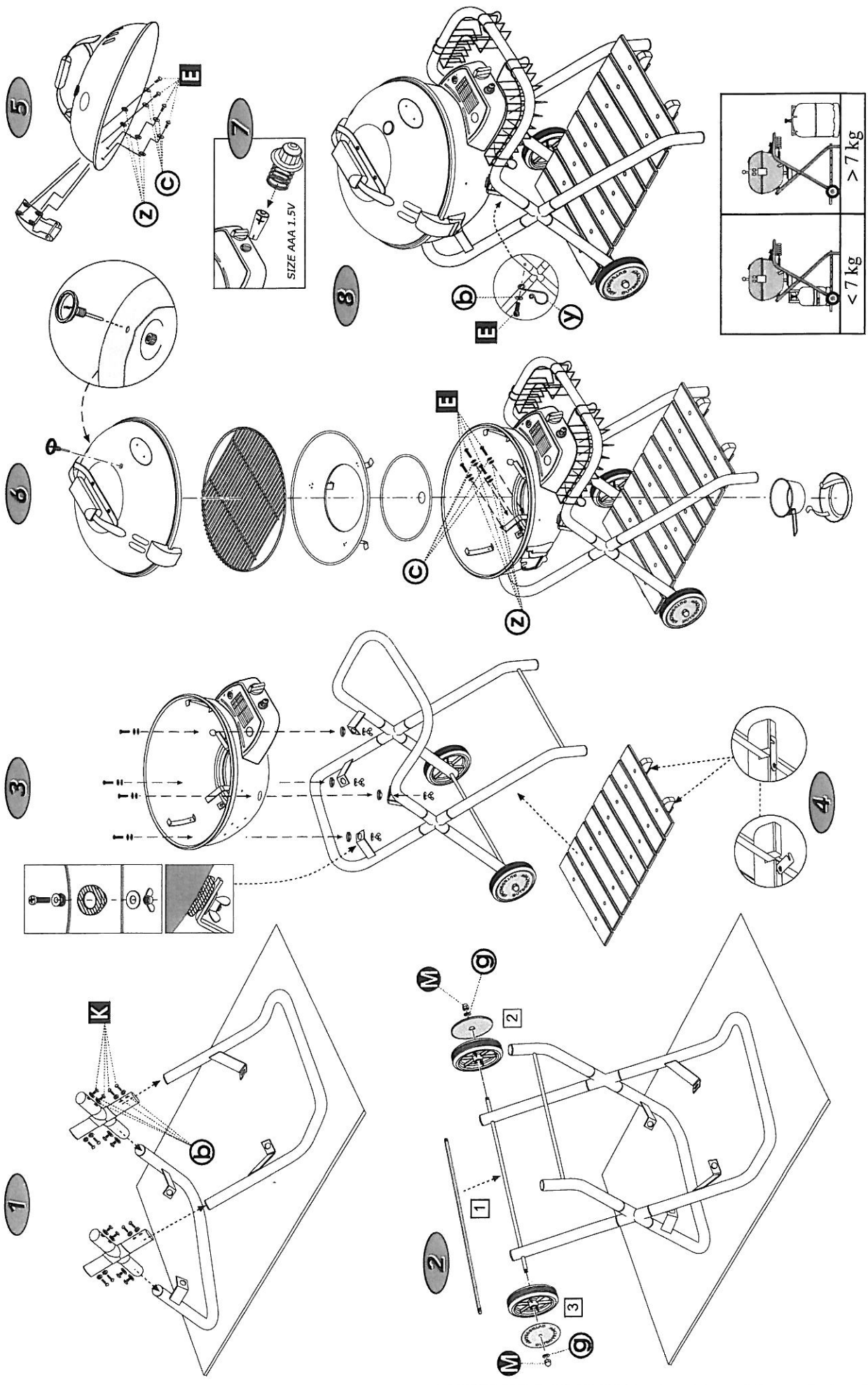


ART. NO. 19.210.36 CLASSIC KETTLE 480 AMBRI (CU) / Z7 / 9 2006

Ambri 480



THE BARBECUE COMPANY



	> 7 kg
	< 7 kg

Ambri 18.378.20

