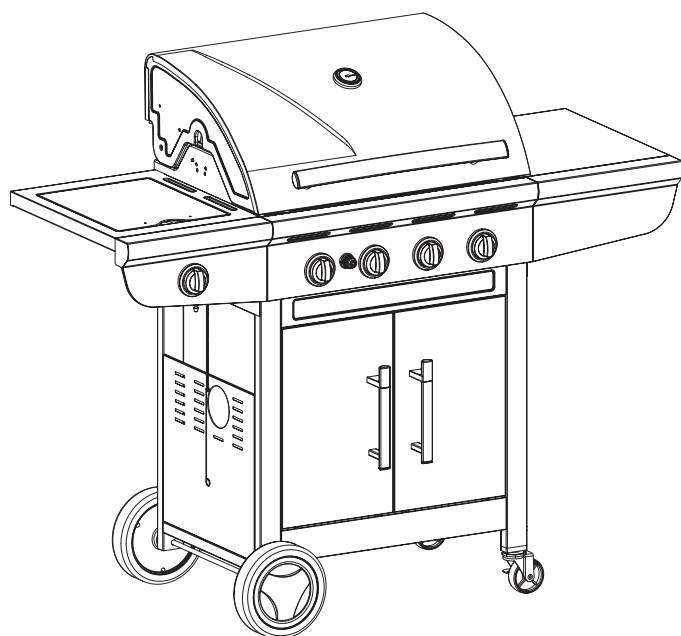




## QUATRO VANILLA GASGRILL

### SÄKERHETS-, SKÖTSEL- OCH MONTERINGSRÅD



G45206

Läs och spara denna manual för framtida användning. Om grillen är färdigmonterad, spara manualen med grillen för framtida användning.

#### VARNING

Delarna på grillen kan vara mycket heta. Håll barnen på avstånd från den heta grillen.

#### FÖR ER SÄKERHET

Om Ni känner gaslukt:

1. Stäng omedelbart av gastillflödet.
2. Släck eventuella lågor.
3. Öppna grillens lock.
4. Om Ni fortfarande känner gaslukt, gör läckagetesten och korriger eventuella gasläckage.

#### FÖR ER SÄKERHET

1. Lagra och använd inte bensin eller andra lättantändliga ämnen nära grillen när den är i bruk.
2. Gasflaskor som inte är i användning får inte förvaras nära grillen.

#### VARNING

Försummelse av tillverkarens instruktioner kan orsaka farliga bränder, explosioner, skada på egendom eller allvarliga personskador.

#### VARNING

Följ alla säkerhetsanvisningar och gör läckagetesten noggrant före varje användning, även om grillen har varit ihop satt. Försök inte tända grillen utan att läsa instruktionen gällande tändningen av grillen.

**DENNA GRILL ÄR ENDAST  
FÖR UTOMHUSBRUK.**

## **Teknisk information**

Modell: Futur Quattro Vanilla (G45206)

Effekt, huvudbrännare: 13,2 kW

Effekt, sidobrännare: 2,3 kW

Gasförbruk: 963,5 g/h + 168 g/h

Brukstryck: 30 mbar

Bränsle: Flytgas

Klass: I3B/P

Munstycke, huvudbrännare: 0,9 mm

Munstycke, sidobrännare: 0,75 mm

## **Viktigt**

Läs alla anvisningar och råd innan ni börjar använda produkten. Följ noggrant montage, tändnings och användnings råden. Behandla alla metalldelar försiktigt. Följ råden steg för steg. Låt inte barn använda produkten.

**DENNA GRILL ÄR ENDAST FÖR UTOMHUSBRUK. PÅ GRUND AV GRILLENS ÖPPNA KONSTRUKTION KAN DET RINNA ELLER STÄNKA FETT UTANFÖR GRILLEN, ANVÄND INTE GRILLEN NÄRA ELLER PÅ KÄNSLIGA YTOR. DET KAN RINNA FETT ELLER MARINAD UNDER GRILLEN, PÅ NEDRE HYLLAN ELLER I SKÅPET, FETT KAN OCKSÅ STÄNKA RUNT GRILLEN. FETTRINNING OCH STÄNK ÄR NORMALT OCH DE HÖR INTE TILL GARANTIN. GRILLEN ÄR CE-MÄRKT OCH DEN ÄR GILTIG ENLIGT I KRAFT VARANDE FÖRFATTNING. MINSTA OMÄNDRING AV GRILLENS KONSTRUKTION ÄR FÖRBJUDET. UNDER UPPMONTERING AV GRILLEN FÅR INTE NÅGON DEL LÄMNAS BORT INTE HELLER LÄGGAS TILL.**

## **Varning och säkerhetsråd**

1. Grillen är endast för utomhusbruk.
2. Stäng alltid gasflaskans ventil då grillen inte är i bruk.
3. Följ monteringsanvisningar, försummelse kan orsaka problem.
4. Grillen är het under användning, låt inte barn eller djur leka i närheten av grillen.
5. Om ni känner gaslukt, stäng av gastillförseln omedelbart. Släck alla öppna lågor. Öppna grillhuvun och kontrollera möjliga läckage. Gör läckagetest enligt instruktioner. Spänn alla kopplingar när läckagetesten utförs. Om du inte hittar fel, kontakta auktoriserad service eller importören.
6. Flytta aldrig grillen då den är i användning eller är het.
7. Håll alltid det närliggande området runt grillen rent och fritt från lättantändligt material så som bensin eller andra lättantändliga vätskor, papper eller oljetrasor.
8. Använd aldrig tändstickor eller öppen låga när ni gör läckagetesten.
9. Använd inte grillen om där finns fel.
10. Lossa aldrig bort regulatorn när grillen är i bruk.
11. Lämna aldrig grillen oövervakad när den är i bruk.
12. Låt inte barn använda grillen.
13. Grillen måste rengöras regelbundet. Skada inte brännarens öppningar eller reglagens munstycken.
14. Kom ihåg att denna grill är lämpad endast för utomhusbruk och får inte användas på båtar eller i husvagnar. Minimivstånd 1 m, helst mera, till närmaste närliggande del bakom och vid sidan av grillen.
15. Vi rekommenderar underhåll och rengöring av grillen minst en gång per år. Om du inte är säker hur man gör det, kontakta auktoriserad service.

16. Endast auktoriserad service får justera grillens ventiler och munstycken.
17. Gör läckagetesten alltid när du tar grillen i bruk efter lång förvaring t.ex. på våren, eller när du har bytt gasflaskan.
18. Grillens lock måste alltid vara öppen när du tänds den.
19. Använd alltid skyddshandskar vid hantering av grillens varma delar och långskaftade grillnings tillbehör.
20. Förbered för möjlig olycka så att du vet var försthjälpsmedel och släckare är och att du vet hur man använder dem.

### **Monteringsanvisning**

Om de känns att grillmonteringen är svår eller du inte förstår monteringsanvisningar, be hjälp från återförsäljaren eller gasservicebutik. Från de flesta gasservicebutiker kan man beställa montageservice.

För säkerhets skull behöver man två personer för att montera grillen och du behöver verktyg som skruvmejsel, tång och skiftnyckel. Kontrollera verktygsbehovet från skrupåsen som kommer med grillen.

Använd inte en eldriven skruvmejsel. För spänt dragna skruvar kan skada skruvarna och ytorna. Spänn skruvarna för hand. Skador som uppstått av för spänt dragna skruvar hör inte till garantin.

Innan ni börjar montaget, kontrollera att ni har allt material. Läs monteringsanvisningarna noggrant före ni börjar montaget. Kontrollera med del listan att ni har alla delar. Om det fattas delar får ni dem av importören.

Montera grillen i den ordning som det är visat på en ren och slät yta.

Plåtdelar kan vara vassa. Använd handskar. Var noggrann med montering och med läckagetest.

Montera grillen i den ordningen som det är visat. Montera delarna så som bilderna visar och använd skruvar, muttrar och brickor enligt anvisning.

### **Tips!**

Under monteringen spänn inte skruvarna helt fast utan först sedan när hela grillen är monterad. Om det känns att delen inte är lämplig eller skruvhål inte passar ihop, vänd delen på ett annat sätt. Titta på explosionsbilden var man kan se alla delar och dess plats.

### **Gasflaska, gasslang och regulator**

Skaffa en gasflaska som är mellan 5 kg och 11 kg, lågtrycksregulator med fast tryck 30 mbar, gasslang samt 2 st slangklämmaren. Obs! Regulator bör vara ojusterbar och det måste vara märkt 30 mbar.



På bilden finns det en lågtrycksregulator 30 mbar, som är rätt val till gasgrillen samt högtrycksregulator som får användas endast till gasverktyg. Använd inte den till gasgrillar.

Använd endast en 10 mm och max 1,2 m gasslang enligt bestämmelserna. Hyllan under grillen är endast för gasflaskas förvaring. När du tar grillen i bruk, ta gasflaskan bort från hyllan. Det är för säkerhets skull.

## **Gasflaskas montering**

1. Kontrollera att alla grillens justeringsknoppar är stängda (OFF).
2. Montera gasslangens andra anslutning till lågtrycksregulators slangnippel och andra anslutning till grillens slangnippel. Använd slangklämmor (säljs separat).
3. Anslut lågtryckregulator på gasflaska. Kontrollera fästning genom att lyfta gasflaskan med regulatorm.
4. Öppna gasflödet från lågtrycksregulatorn sakta, så att trycket stabiliseras.

## **Gasflaskas lossning**

1. Stäng gasflaskas ventil.
2. Kontrollera att alla justeringsknoppar är stängda (OFF).
3. Avlös lågtryckregulatorn från gasflaska.

Byt inte gasflaska i närhet av öppen låga. Kontrollera alltid alla gaskopplingar genom gasläcketesten.

## **Märk!**

Före ni börjar grilla, gör komplett läckagetest, tänd grillen och låt grillen stå på högsta effekt (MAX) i 5 minuter med öppet grilllock. Stäng grilllocket och låt grillen stå på med högsta effekt ännu ytterligare några minuter. Nu är grillen inbränd och färdig för användning.

## **Läckagetest**

Läckagetesten skall genomföras utomhus, utom räckhåll för värme, öppna lågor eller lättantändliga vätskor. Rök inte under testen. Använd en 50/50 tvålvattensblandning. Använd aldrig tändstickor eller öppen låga. Genomför läckagetestet:

- Före ni använder grillen första gången.
- Varje gång ni bytt flaska eller någon annan komponent.
- Minst en gång per år, helst i början av grillsäsongen.


Följande delar ska kontrolleras:

- Gasflaskans ventil och dess gänga.
- Gasflaskans fogar.
- Regulatorn och dess tätning.
- Alla slangkopplingar, även till eventuell sidobrännare.
- Använd en gasflaska som nyligen är fylld och kontrollerad, se till att alla reglage är stängda (OFF) på grillen.
- Öppna gasflasksventilen.
- Sprid tvålvattenslösningen på alla ovan nämnda komponenter och kopplingar.
- Titta noggrant efter bubblor, vilka är en indikation på läckage.
- Spänn de kopplingar som bubblorna uppstod vid. Upprepad läckagetest visar att läckaget är korrigerat (stäng av gasflasksventilen då ni åtgärdar läckage).

Använd inte grillen ifall läckaget inte kan åtgärdas. Stäng av flaskventilen, lösgör gasolflaskan och tag kontakt med auktoriserad service eller din återförsäljare.




### **Tändning med batteridriven piezo-tändaren**

- Öppna grillhuv.
- Tryck in och vrid mellersta grillkontrollen till -läge.
- Tryck ner piezo-tändaren tills grillen tänds.
- Ifall brännaren inte tänts efter tre försök, vrid grillkontrollen till ”Off” och vänta i ca. 5 minuter tills gasen skingrats. Upprepa ovanstående tändningsinstruktioner.

Om brännaren fortfarande inte tänds, läs avsnittet felsökning eller tänd med en lång tändsticka.

### **Tändning med tändsticka**


Grillchassits högra sidas ventilationshål används vid manuell tändning av grillen.

- Öppna grillhuv.
- Träd en tänd tändsticka genom ventilationshålet och placera lågan bredvid brännaren.
- Trick in och vrid högra grillkontrollen till -läge. Brännaren borde tändas. Om så inte sker, vrid kontrollen tillbaka till ”Off”. Vänta i fem minuter tills gasen skingrats. Repetera.

Om brännaren fortfarande inte tänds, läs avsnittet felsökning.

### **Tändning av sidobrännaren**

Använd piezo-tändaren och grillkontrollen på sidobrännarens kontrollpanel

- Tryck in och vrid kontrollen till -läge.
- Tryck tändaren och upprepa tills brännaren tänts.
- Ifall brännaren inte tänts efter tre försök, vrid grillkontrollen till ”Off” och vänta i ca. 5 minuter tills gasen skingrats. Upprepa ovanstående tändningsinstruktioner.

Om brännaren fortfarande inte tänds, läs avsnittet felsökning eller tänd med en lång tändsticka.

OBS! Sidobrännaren är konstruerad för att belastas med max. 5 kg. Överstig inte viktbegränsningen.

### **Varning**

#### **Luta aldrig över grillen när du tänder eller använder den.**

Ifall brännaren inte tänds efter tre försök under 10 sekunder, vrid justeringsknoppen till stängd position (OFF). Stäng gasflaskans ventil. Öppna grillens lock och vänta minst 5 minuter att gasen skingrats. Efter detta kan du åter pröva att tända grillen.

### **Obs!**

1. Använd aldrig mera än en brännare på Max effekt när du kokar mat med grillens lock stängt. Oftast räcker det med en brännarens effekt att tillreda mat.
2. Använd aldrig mera än två brännare med Max effekt, för hettan kan skada grillens delar.
3. Om grillen har sidokokare, är den planerad för att tåla en 3 l kastrulls vikt och större kastrullers användning är förbjuden.
4. Lämna inte en tänd grill utan uppsyn.
5. Om lågan sugts tillbaka till brännaren och det hörs ett hårt sus, stäng grillen omedelbart, annars kan grillens ventil och frampanel skadas. Detta kan ske under hård vind. Dessa skador hör inte till garantin.

## **Avstängning**

1. Stäng gasflaskans ventil.
2. När alla lågor har slocknat, vrid alla justeringsknoppar till OFF-position. Kontrollera ännu att gasflaskans ventil är avstängd.
3. Avlös lågtryckregulatorn från gasflaskan.

## **Föreberedelser**

Innan ni börjar grilla skall grillen värmas upp i 3-5 minuter på högsta effekt med locket stängt. Om maten ni skall grilla kräver lägre temperatur ställ då justeringsknopparna på önskad effekt före ni lägger på maten. Använd aldrig alla brännare med Max effekten när ni grillar, då är grillen för varm att laga mat och ni förbrukar onödigt gas. Ofta räcker det att använda två brännare och också dessa med mindre effekten. Grill erfarenheten hjälper.

## **Grilltider**

Detta påverkas av många faktorer och erfarenhet av grillning kommer att hjälpa er. Maten, dess tjocklek och till och med vädret påverkar grilltiden. En varm dag krävs lägre effekt, medan en högre effekt är bättre under en kall dag. Bästa resultatet får ni genom att pröva olika möjligheter.

## **Uppflamningar**

Uppflamningar orsakas av för hög temperatur och medför att fett rinner från maten och det kan orsaka fettbrand. Små uppflamningar är normala och bidrar med rök som ger maten smak och arom. För att hålla uppflamningarna på normal nivå, vidta följande åtgärder:

- Låt marinad rinna av ordentligt och skär bort överflödigt fett från köttet/steken.
- Grilla höna och gris i lägre temperatur.
- Rengör grillen med jämna mellanrum.
- Se till att hålet för överblivet fett inte är tilltäppt och att fettkoppen inte är full. Rengör fettkoppen med jämna mellanrum.
- Grilla med nedfälld grillock och lägsta möjliga effektiva temperatur.

Med grillocket i nerfällt läge kommer ni att hålla en mera konstant temperatur i grillen och sparar gas på så sätt. Maten torkar inte heller när locket är fast pga. att när flytgas brinner bildas det vattenånga.

## **Underhåll**

Er grill kommer att hålla många år om ni genomför följande efter varje bruk när grillen har svalnat.

## **Gjutjärns galler och gjutjärns platta**

Om det fastnat mat på gallret eller plattan, följ dessa råd: Torka bort fett och marinad med hushållspapper. Var noggrann för om det blir något kvar kan de orsaka fettbrand i grillen. Lägg gallret och plattan in i grillen och tänd grillens brännaren som är närmast den fastbrända maten och stäng locket. Använd grillen på Max-effekten högst 5 minuter så att allt fett och marinad är bränt. Stäng grillen och öppna locket. Låt grillen svalna ungefär 15 minuter och skrubba av med en mjuk mässingsborste, stålborste är för hård och söndrar ytan. Efter rengöring pensla grillgallret och grillplattan med matolja. Nu är grillen färdig för bruk.

## Grillens övriga delar

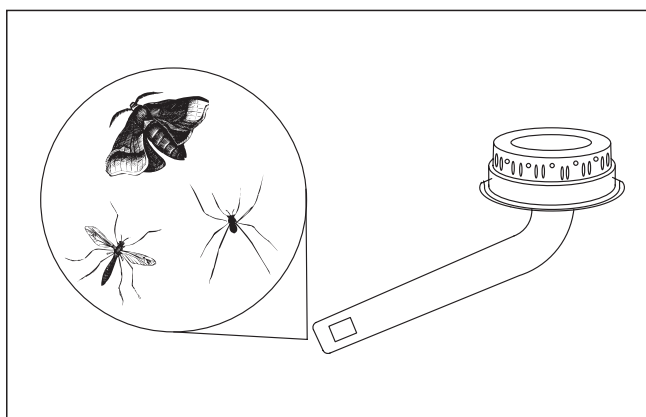
Alla klara ståldelar som grilllocket och frampanelen måste behandlas med allmänt stålputsningsmedel till exempel CRC 5-56 minst tre gånger per år. Använd medlet enligt dess anvisningar. Detta motverkar smuts och rostfläckar på ytorna. Använd skötselmedel enligt deras bruksanvisning, men pröva först på ett sådant ställe som inte direkt syns. Detta för att kontrollera att medlet anpassar sig för stålytorna. Den tryckta texten och ritningarna på frampanelen får putsas bara med en varm fuktig trasa, skrubba inte. De andra ståldelarna kan putsas med varmt tvålatten och sedan torkas torra.

Under grillen finns en fettkopp som skall tömmas när där finns fett och marinad. Fett kan börja brinna.

## Brännare

Åtminstone två gånger per år är det viktigt att montera bort brännaren och blandarröret/rören för rengöring. Använd borste eller piprensare för rengöring av blandarrör. Ifall brännaren skadats eller blivit rostig, byt omedelbart ut den. Brännare kan köpas som reservdel. Om brännaren är i gott skick montera tillbaka den korrekt. Var noggrann med att blandarröret/rören är korrekt påträdna på ventilen och att brännaren är ordenligt fast i grillen.

Under transport och förvaring är det möjligt att små insekter, så som spindlar, finner sin väg in i t.ex. blandarrör. Där bygger de nät, som kan blockera gasflödet genom blandarröret. Detta märks som en gul och sotig låga eller förhindrar brännaren att tändas. Det kan även innebära att gasen börjar brinna utanför brännaren, vilket kan medföra stora skador på grillen. Ifall detta inträffar, stäng av gasventilerna i låga "OFF" och vänta tills grillen svalnat. När grillen har svalnat, lösgör brännaren och rengör blandarröret/rören med en borste eller piprensare. Montera tillbaka brännaren och säkerställ att blandarröret/rören är trädna över ventilen med munstyckena. Rengöring av blandarrör skall ske med jämna mellanrum, speciellt i början av varje grillsäsong.



Garantin täcker inte skador som uppstått av tilltäppta blandarrör eller rost.

## Förvaring

När grillsäsongen är över och det är dags för vinterförvaring, gör följande:

Efter rengöring av brännare, gallret och grillplattan, smörj in dem helt med matolja, linda in dem i tidningspapper och förvara dem helst torrt och inomhus.

Om grillen är täckt kan den förvaras utomhus under tak.

Ett ordentligt grillskydd räcker ända ner och hålls på plats i hård vind. Grillen skall förvaras minst under ett tak så att den inte är i direktkontakt med regn eller snö.

När grillen inte är i användning måste gasen vara avstängd vid flaskventilen. Grillen och gasflaskan kan förvaras utomhus, i ett välventilerat område. Gasflaskan får inte förvaras i ett garage eller i ett hett utrymme. Ifall grillen förvaras inomhus, avlägsna gasflaskan.

Förvara gasflaskan i ett välventilerat område och se till att säkerhetslocket är ordentligt påsatt. Förvara inte gasflaskan i garaget, på vinden eller nära ett värmeelement.

## **Garanti**

För denna grill ges två års garanti på tillverkning och materialfel. Spara kvittot, kopiera det och nita ihop det med bruksanvisningen så gäller det som garantibevis. Ifall du händer till garantin ska inköpsplats och –tid anges.

Garantin gäller inte fel som uppstått genom normalt slitage eller att grillen blivit rostig, trädelarna har förvridits, man har använt grillen fel eller försummat att sköta underhållet av den.

Att färgförändringar, fläckar i stålytorna förekommer eller de blir mörkare är normalt vid användning. I fuktig och salthaltig miljö kan stålytorna få rostfläckar varför det är viktigt att använda rostskyddsmedel. Om fläckar uppstår trots detta går det bra att använda grillen eftersom rostfläckar är normalt på stålytor och omfattas därför inte av garantin.

Om produkten eller dess delar visar sig vara defekta under garantiperioden ska du kontakta importören som sköter alla garantifall. Importören byter ut en defekt del eller en del som saknas eller skickar en ny, men svarar inte för byte av delen. Garantin gäller inte om dessa instruktioner försummas.

Garantin hävs ifall denna produkt används för kommersiellt ändamål. Garantin gäller inte heller om grillen har ändrats eller om den inte har använts enligt instruktionerna i denna manual.

Följande delar slits vid normalt bruk, garantin gäller därför inte för dessa.

- Gjutjärnsbrännare och rostfritt stål rörbrännare
- Grillgallret och grillplatta
- Värmegallret
- Värmespridarplåt

## **Handläggning av garanti**

Om produkten eller delar av denna visar sig vara defekta under garantitiden eller de saknas vid montaget ska du kontakta importören direkt. Importören sköter alla garantifall. Följande uppgifter ska lämnas till importören:

- Grillmärke och försäljnings namn
- Orsak till reklamation
- Artikelnummer på defekt del enligt dellista
- Kopia av kvittot eller uppgifter om inköpsställe och inköpsdag
- Namn, telefonnummer, adress och postnummer

## Felsökningstabell

<b>Problem</b>	<b>Möjliga orsaker</b>	<b>Åtgärder</b>
Brännaren tändes inte	<ul style="list-style-type: none"><li>• Blockerat brännarrhål</li><li>• Gasflaskas ventil stängd</li></ul>	<ul style="list-style-type: none"><li>• Rengör brännare</li><li>• Öppna gasflaskas ventil</li></ul>
Brännarna är inte tillräckligt heta	<ul style="list-style-type: none"><li>• Brännarna är inte korrekt installerat</li><li>• Brännarens blandarrör är tilltäppt</li><li>• Låg gasnivå eller den är nästan slut</li><li>• Regulator är inte ordentligt påsatt</li><li>• Blockerat gasflöd</li></ul>	<ul style="list-style-type: none"><li>• Kontrollera brännarens installation</li><li>• Rengör eller byt ut brännaren</li><li>• Byt gasflaska</li><li>• Kontrollera regulatorn</li><li>• Kontrollera slangen</li></ul>
Gula lågor från brännaren	<ul style="list-style-type: none"><li>• Delvis tilltäppt blandarrör</li><li>• Salt eller marinad i brännaren</li></ul>	<ul style="list-style-type: none"><li>• Rengör brännaren</li><li>• Rengör brännaren</li></ul>
Brännaren tänds med tändsticka men inte med grillens tändare	<ul style="list-style-type: none"><li>• Dålig ledning kontakt</li><li>• Trasig elektrod</li><li>• Dålig jordning</li><li>• Trasig tändare</li></ul>	<ul style="list-style-type: none"><li>• Kontrollera kopplingarna</li><li>• Se till att samlarboxen, brännaren, batteriet, piezo-tändare är korrekt installerade</li><li>• Byt tändaren</li></ul>
Lågan blåser ut	<ul style="list-style-type: none"><li>• Hård vind</li><li>• Låg gasnivå</li></ul>	<ul style="list-style-type: none"><li>• Placera grillen i mindre vind</li><li>• Byt gasflaska</li></ul>
För hög temperatur eller uppflamningar	<ul style="list-style-type: none"><li>• För mycket fett i maten</li><li>• Fullt fettavlopp</li><li>• Felplacerad grillprodukt</li></ul>	<ul style="list-style-type: none"><li>• Skölj av köttet och justera brännarens effekt</li><li>• Töm fettkoppen och rengör brännarna</li><li>• Placera grillprodukt på nytt</li></ul>
Lågor under kontrollpanel	<ul style="list-style-type: none"><li>• Tilltäppta brännare</li><li>• Hård vind</li></ul>	<ul style="list-style-type: none"><li>• Stäng av gasflaskas ventil omedelbart. Låt grillen svalna och rengör brännarna.</li></ul>
Regulatorn surrar	<ul style="list-style-type: none"><li>• Den är inget fel eller farlig situation</li></ul>	<ul style="list-style-type: none"><li>• Tillfällig störning som beror på hög utomhustemperatur i kombination med full gasflaska</li></ul>
Oregelbunden låga	<ul style="list-style-type: none"><li>• Tilltäppta brännare</li></ul>	<ul style="list-style-type: none"><li>• Rengör eller byt ut brännaren</li></ul>

### Importör:

Futur AS

Pb 24 Skullerud

N-0624 OSLO

Tel +47 23384320

Fax +47 23384340

www.futur.no

post@futur.no

## Monteringsanvisning

Om de känns att grillmonteringen är svår eller du inte förstår monteringsanvisningar, be hjälp från återförsäljaren eller gasservicebutik. Från de flesta gasservicebutiker kan man beställa montageservice.

För säkerhets skull behöver man två personer för att montera grillen och du behöver verktyg som skruvmejsel, tång och skiftnyckel. Kontrollera verktygsbehovet från skrupåsen som kommer med grillen.

Använd inte en eldriven skruvmejsel. För spänt dragna skruvar kan skada skruvarna och ytorna. Spänn skruvarna för hand. Skador som uppstått av för spänt dragna skruvar hör inte till garantin.

Innan ni börjar montaget, kontrollera att ni har allt material. Läs monteringsanvisningarna noggrant före ni börjar montaget. Kontrollera med del listan att ni har alla delar. Om det fattas delar får ni dem av importören.


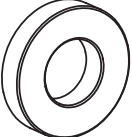




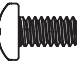
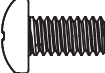




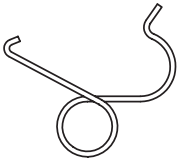
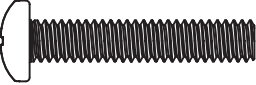

Montera grillen i den ordning som det är visat på en ren och slät yta.

Plåtdelar kan vara vassa. Använd handskar. Var noggrann med montering och med läckagetest.

Montera grillen i den ordningen som det är visat. Montera delarna så som bilderna visar och använd skruvar, muttrar och brickor enligt anvisning.

### Tips!

Under monteringen spänn inte skruvarna helt fast utan först sedan när hela grillen är monterad. Om det känns att delen inte är lämplig eller skruvhål inte passar ihop, vänd delen på ett annat sätt. Titta på explosionsbilden var man kan se alla delar och dess plats.

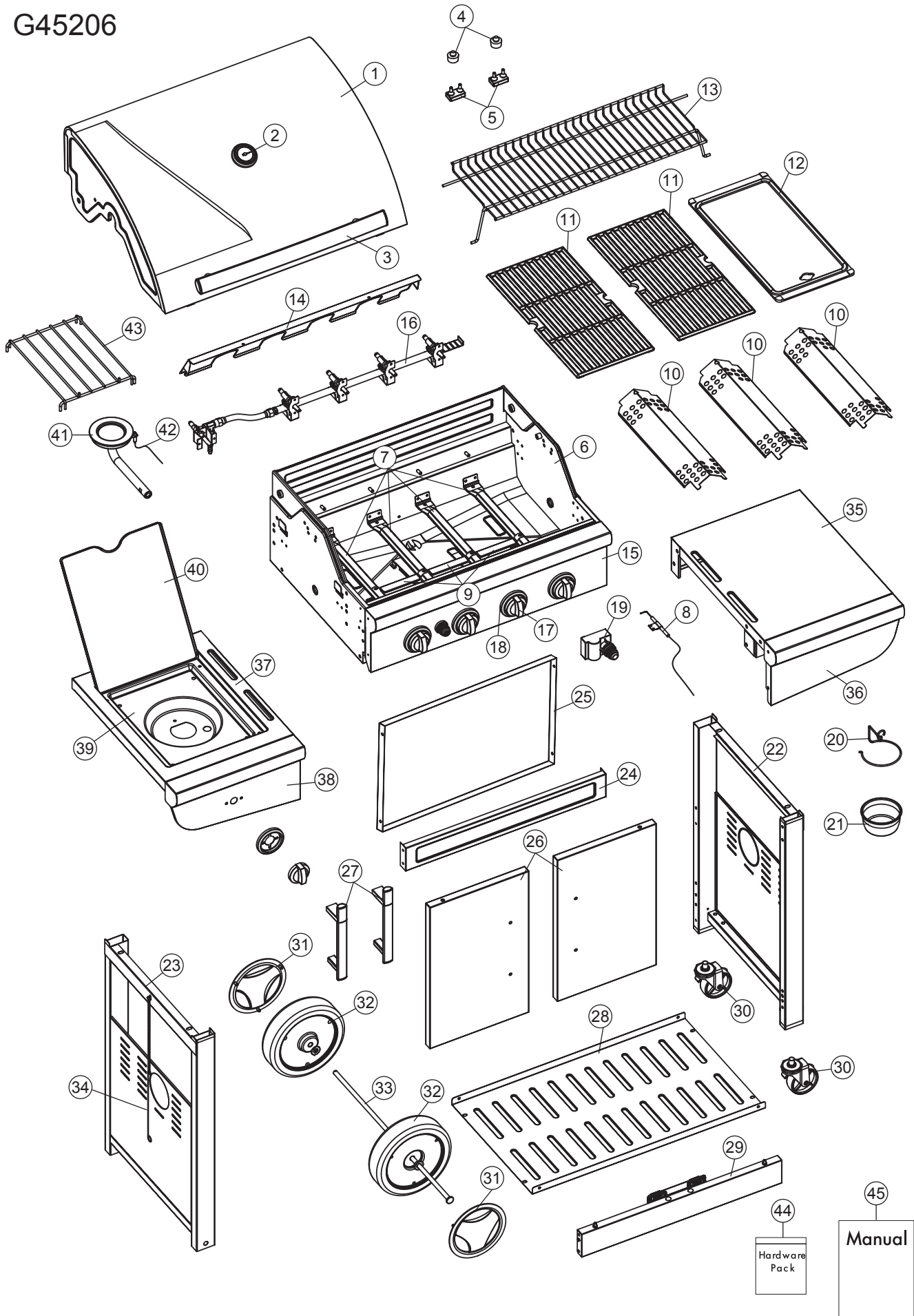
<b>A</b>  SKRUV X 24	<b>B</b>  HYLSA X 2	<b>C</b>  BRICKA X 1
<b>D</b>  PINNE X 1	<b>E</b>  BRICKA X 4	<b>F</b>  LÅSBRICKA X 4
<b>G</b>  SKRUV X 4	<b>H</b>  SKRUV X 12	<b>I</b>  BRICKA X 8
<b>J</b>  MUTTER X 12	<b>K</b>  VINGMUTTER X 1	<b>L</b>  SKRUV X 2
<b>M</b>  LÅSPINNE X 1	<b>N</b>  SKRUV X 4	 AA BATTARI X 1



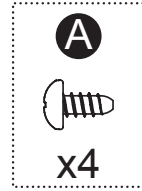
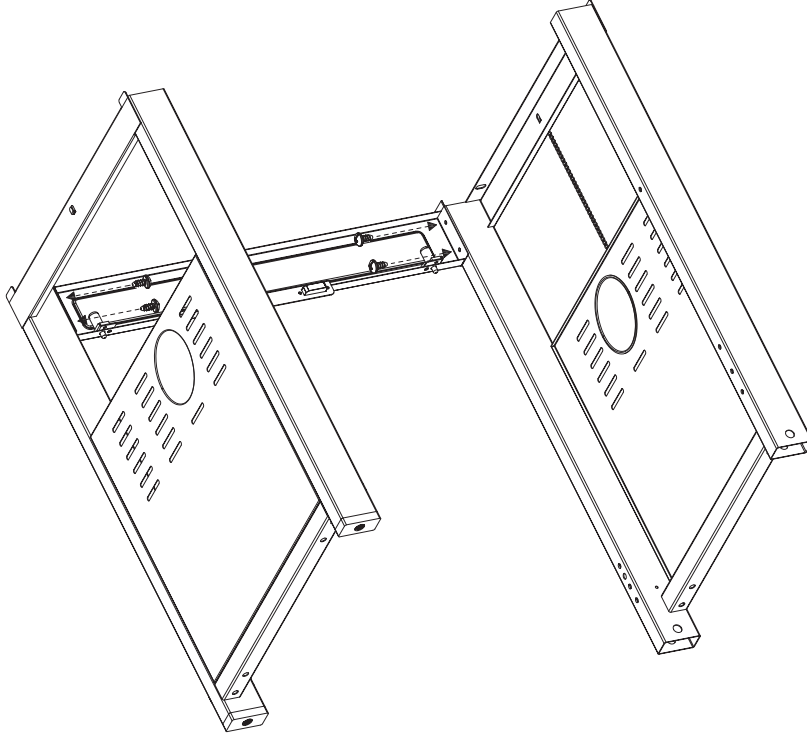
**FUTUR QUATRO 4 VANILLA (G45206) DELLISTA**

Osa no	Määrä	Tuote	Tuotenumero
1	1	Lock	G452-0061-07
2	1	Termometer	G401-0005-9100
3	1	Handtag	G433-0018-9100
4	2	Lockets gummi stoppare	G303-0038-9000
5	2	Lockets gummi stoppare	G508-0063-9000
6	1	Grill lådan	G452-4400-9001
7	4	Brännare	G430-3800-9100
8	1	Elektrod	G439-0039-9000
9	3	Tändarrör	G452-0025-9000
10	3	Värmespridarplätt	G430-0046-9001
11	2	Gjutjärnsgaller	G430-0004-9001
12	1	Gjutjärnsplatta	G404-0002-9001
13	1	Värmegaller	G430-0003-9081
14	1	Värmeskydd	G452-0024-9000
15	1	Styrpanel	G452-0029-9031
16	1	Ventiler	G452-1300-9000
17	5	Justeringsknopp	G432-0032-9081
18	5	Justeringsknopps bottenplåt	G430-0027-9084
19	1	Elektronisk piezo	G430-0010-9000
20	1	Fettkopps hållare	G305-0043-9082
21	1	Fettkopp	G430-0033-9000
22	1	Vagnens högra vägg	G452-1600-9031
23	1	Vagnens vänstra vägg	G452-1500-9031
24	1	Vagnens bakvägg	G452-0013-9031
25	1	Vagnens framstödjärn	G452-1700-9031
26	2	Vagnens dörr	G452-1900-9063
27	2	Handtag	G452-0009-9000
28	1	Vagnens bottenplåt	G452-0028-9031
29	1	Vagnens bottenstödjärn	G452-1800-9031
30	2	Hjul	G401-0061-9000
31	2	Hjulkapsel	G452-0010-9081
32	2	Stor hjul	G432-0034-9031
33	1	Aksel	G650-0011-9088
34	1	Sidohylla, högra	G432-3600-9031
35	1	Sidohyllans frampanel, högra	G451-0010-9063
36	1	Sidohylla, vänstra	G432-3900-9031
37	1	Sidohyllans frampanel, vänstra	G452-0027-9063
38	1	Sidokokarens chassi	G430-0034-9201
39	1	Sidokokarens lock	G430-0018-9031
40	1	Sidokokarens brännare	G452-3100-9000
41	1	Sidokokarens elektrod	G452-0042-9000
42	1	Kastrullgaller	G452-0012-9001
43	1	Skruvpackning	G452-B004-01
44	1	Monteringsråd	

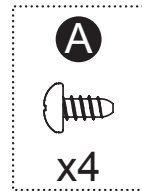
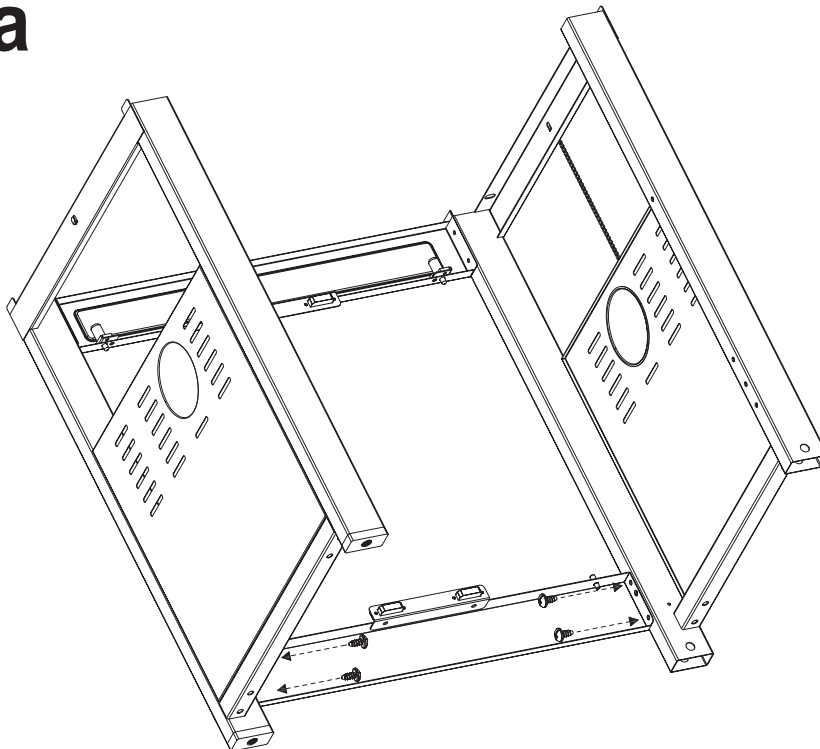
G45206



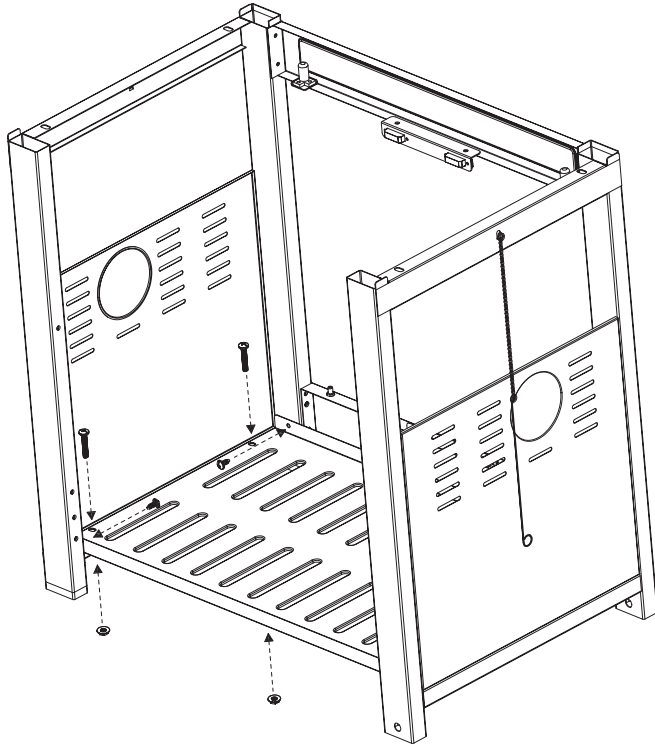
1

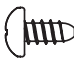




1a

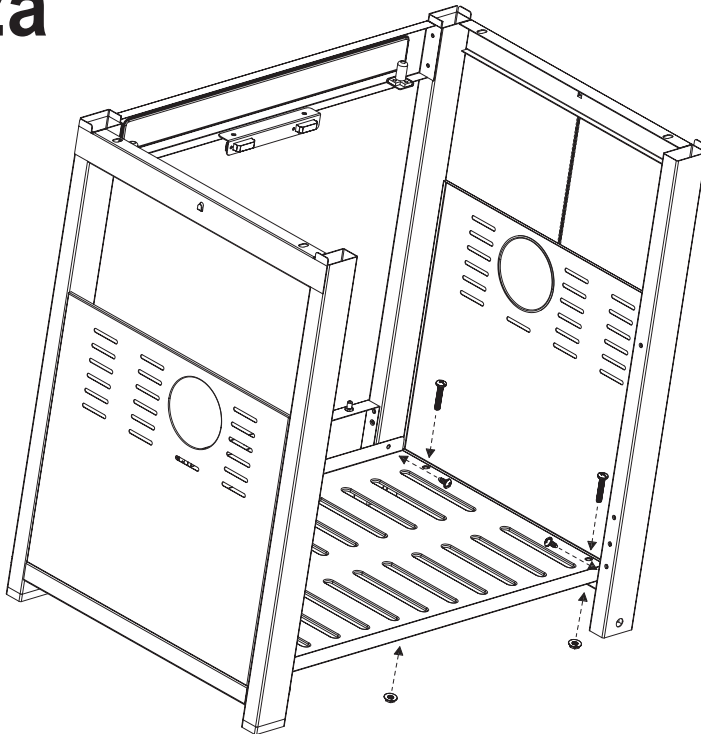





2



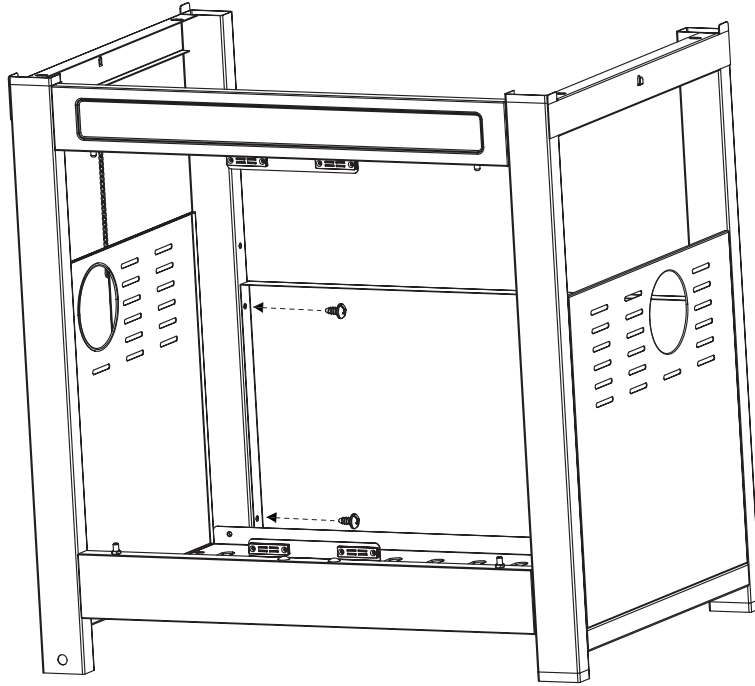
<b>A</b>	<b>J</b>	<b>N</b>
		
x2	x2	x2

2a

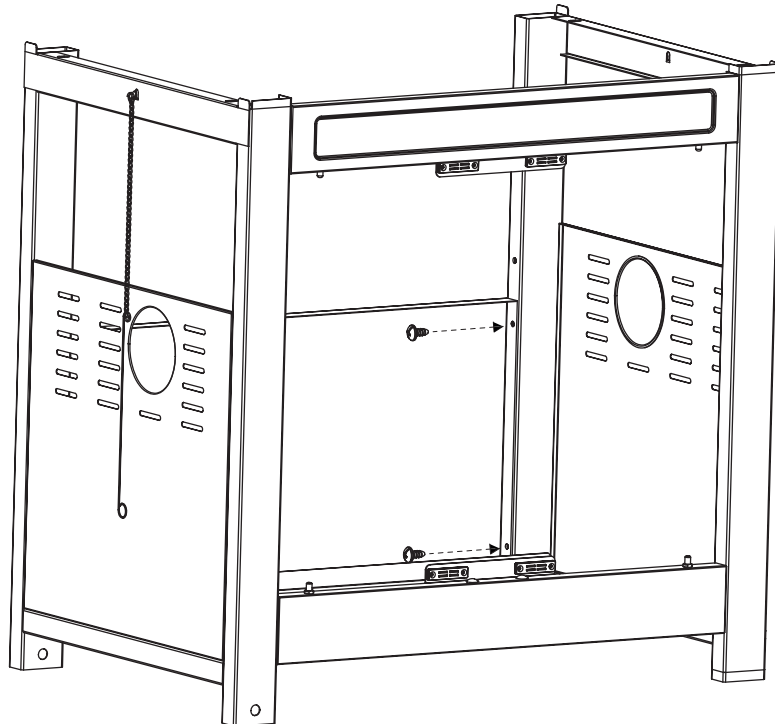
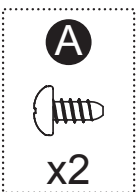


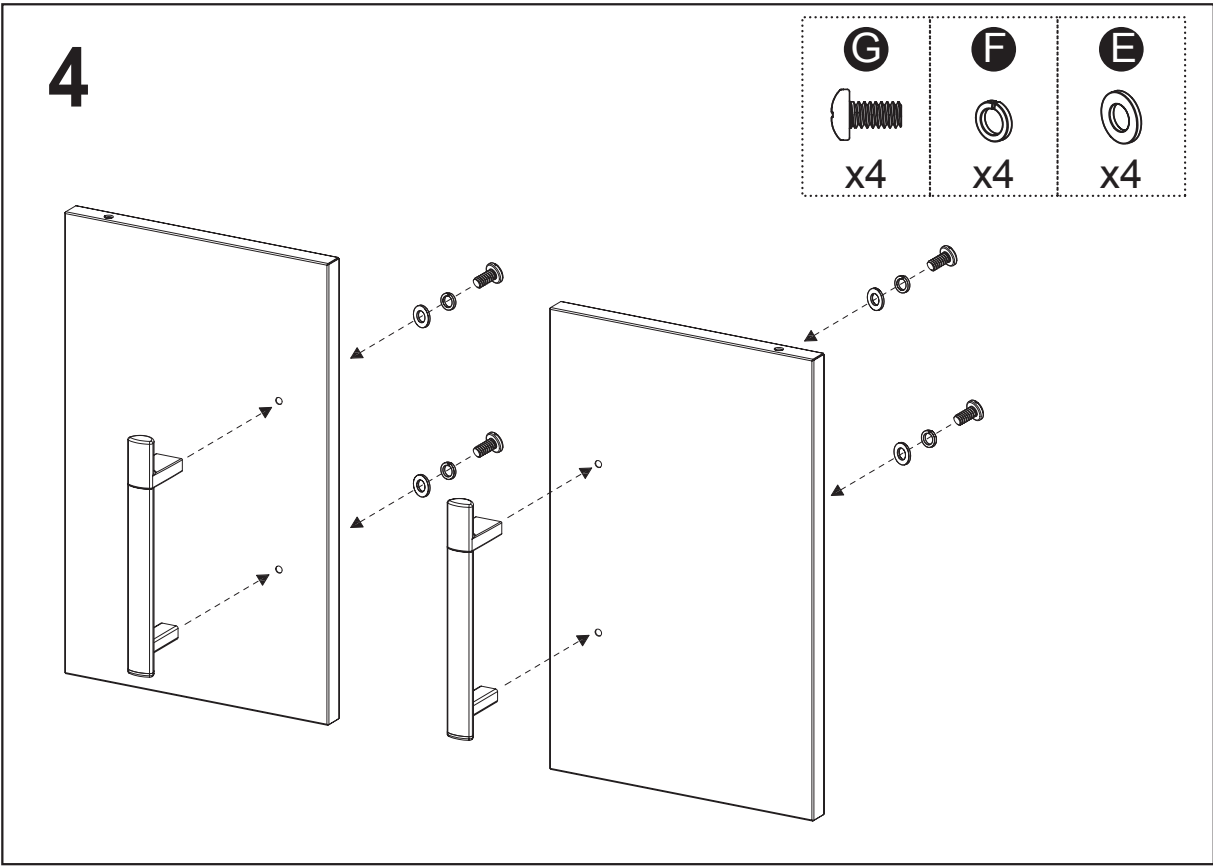
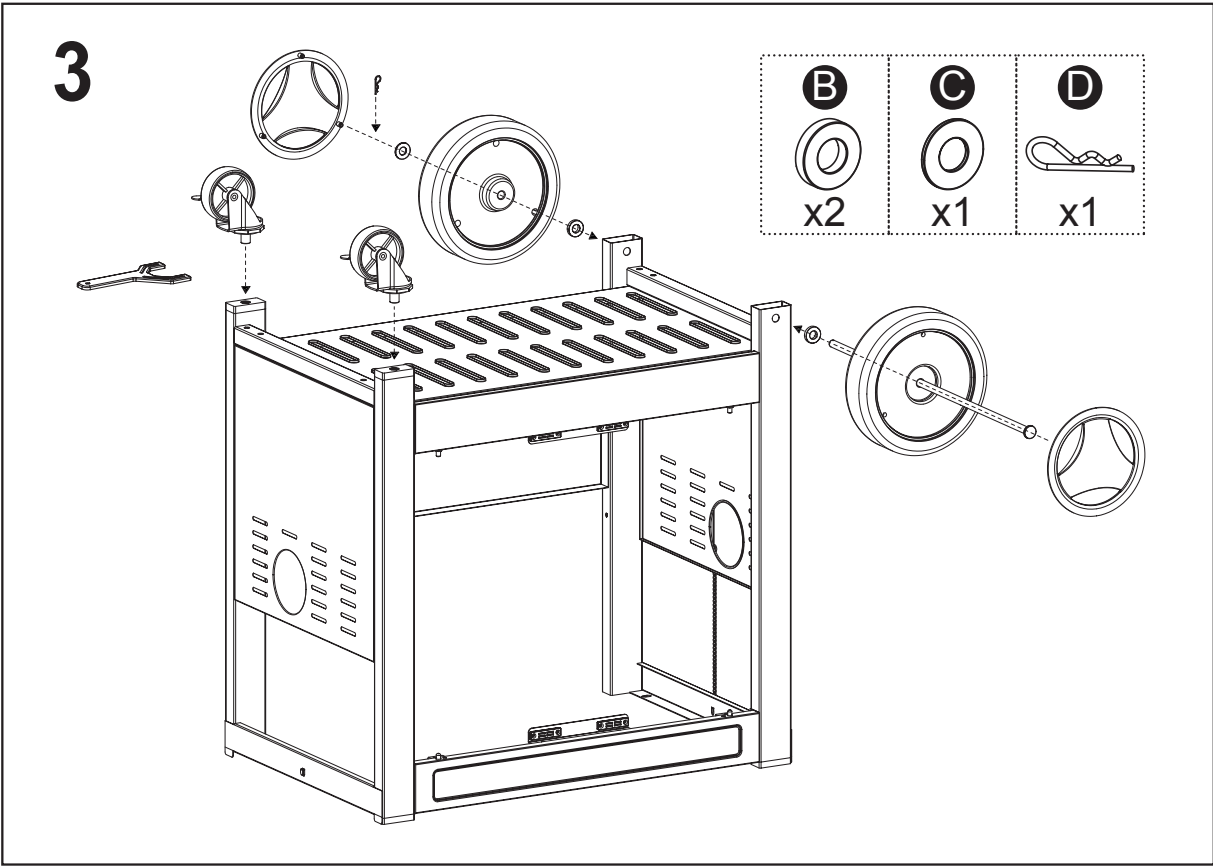
<b>A</b>	<b>J</b>	<b>N</b>
		
x2	x2	x2

2b



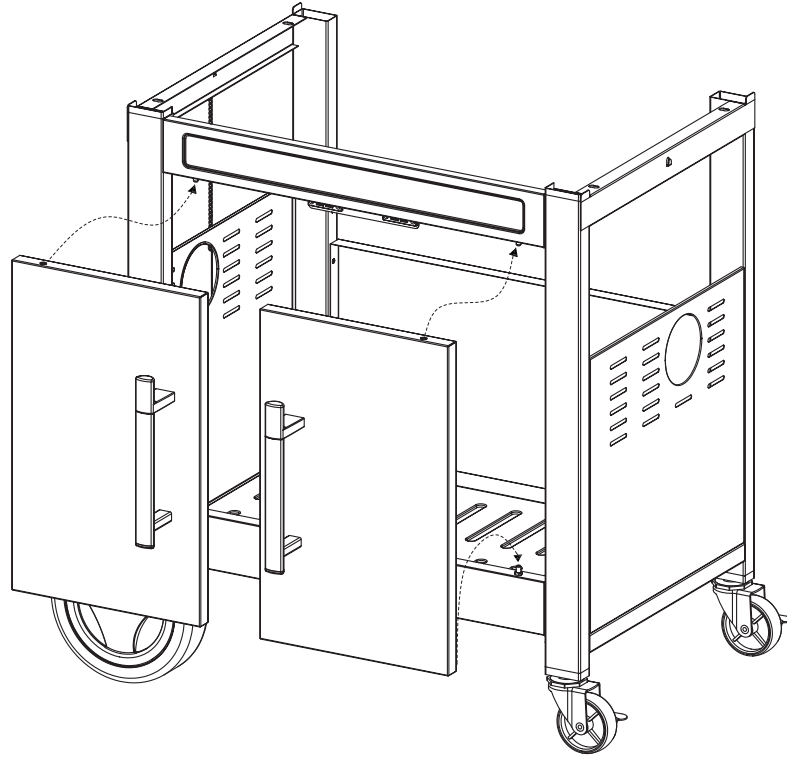
2c



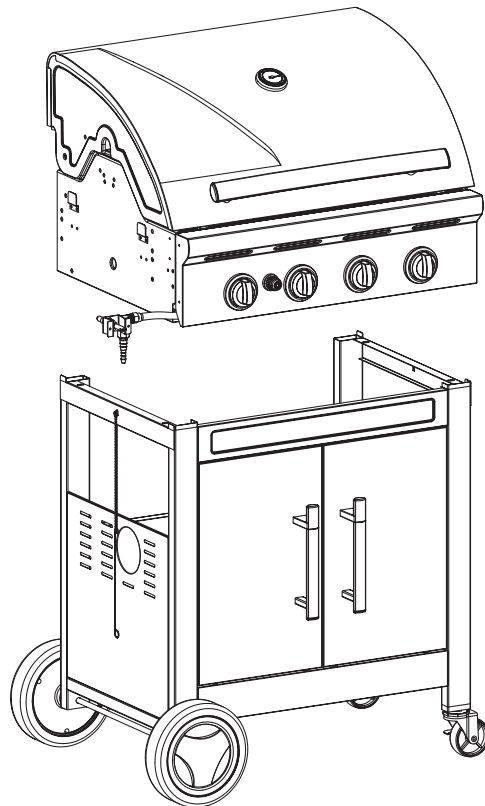




**4a**

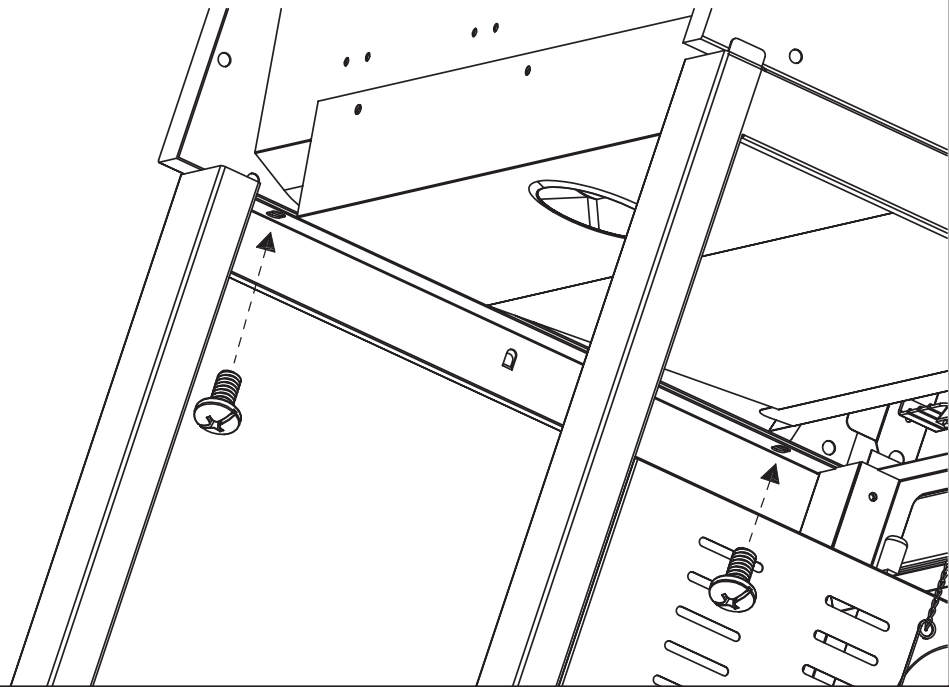
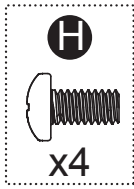


**5**

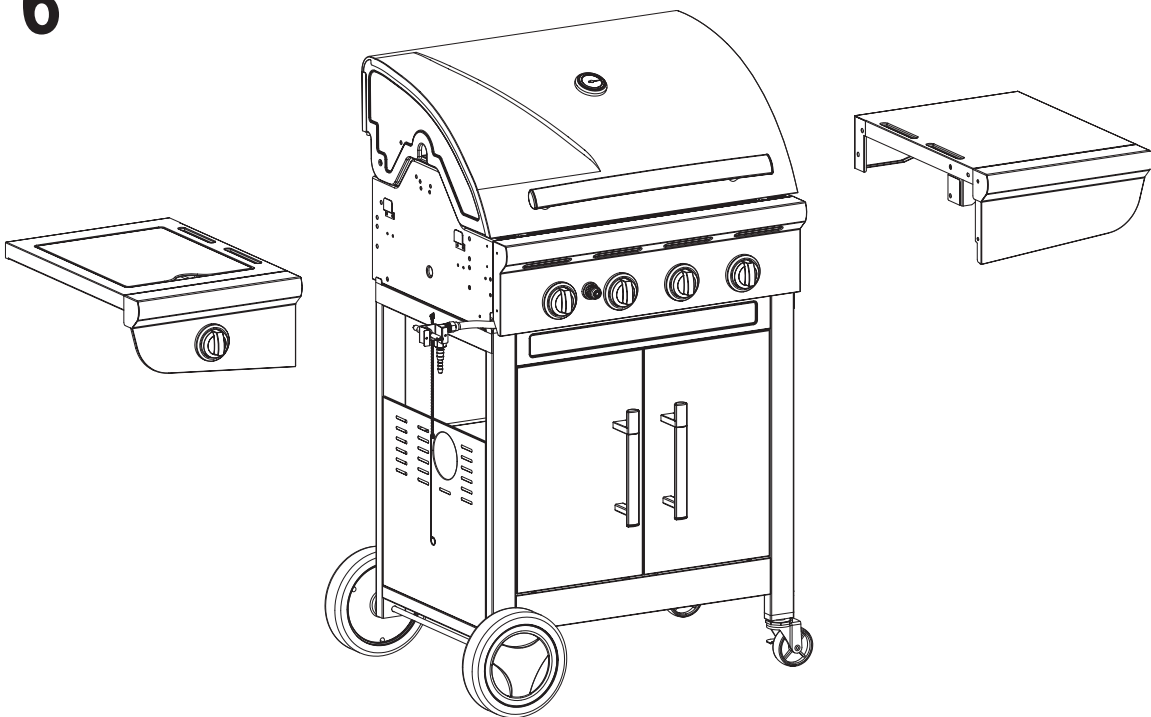


# 5a

## FÄST VÄNSTRA OCH HÖGRA SIDAN

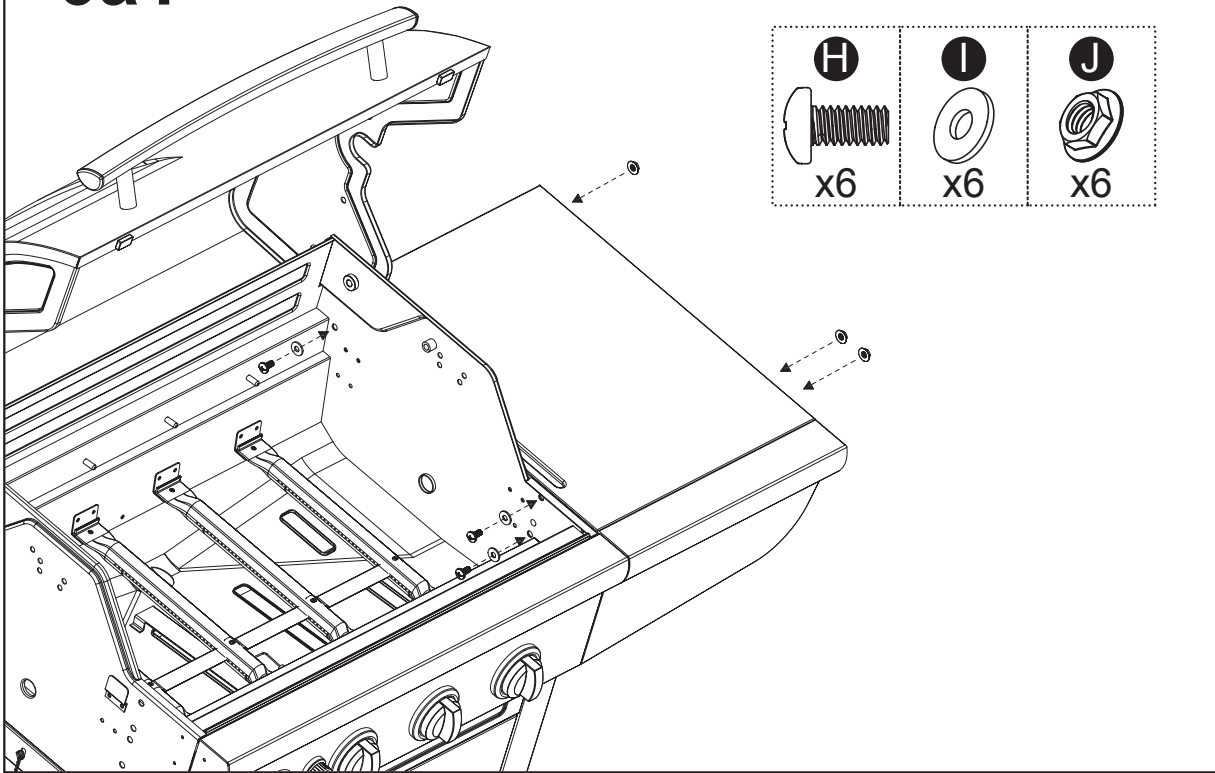


# 6



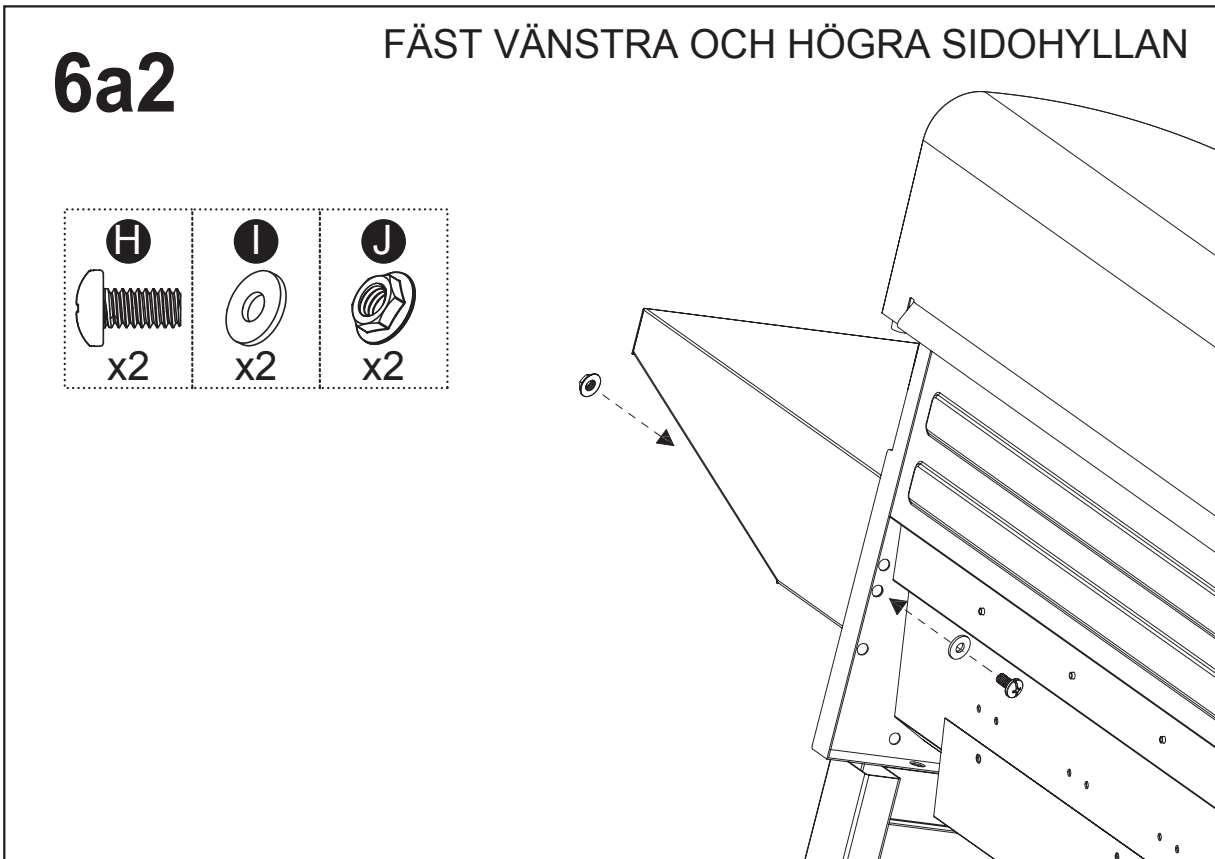
# 6a1

## FÄST VÄNSTRA OCH HÖGRA SIDOHYLLAN



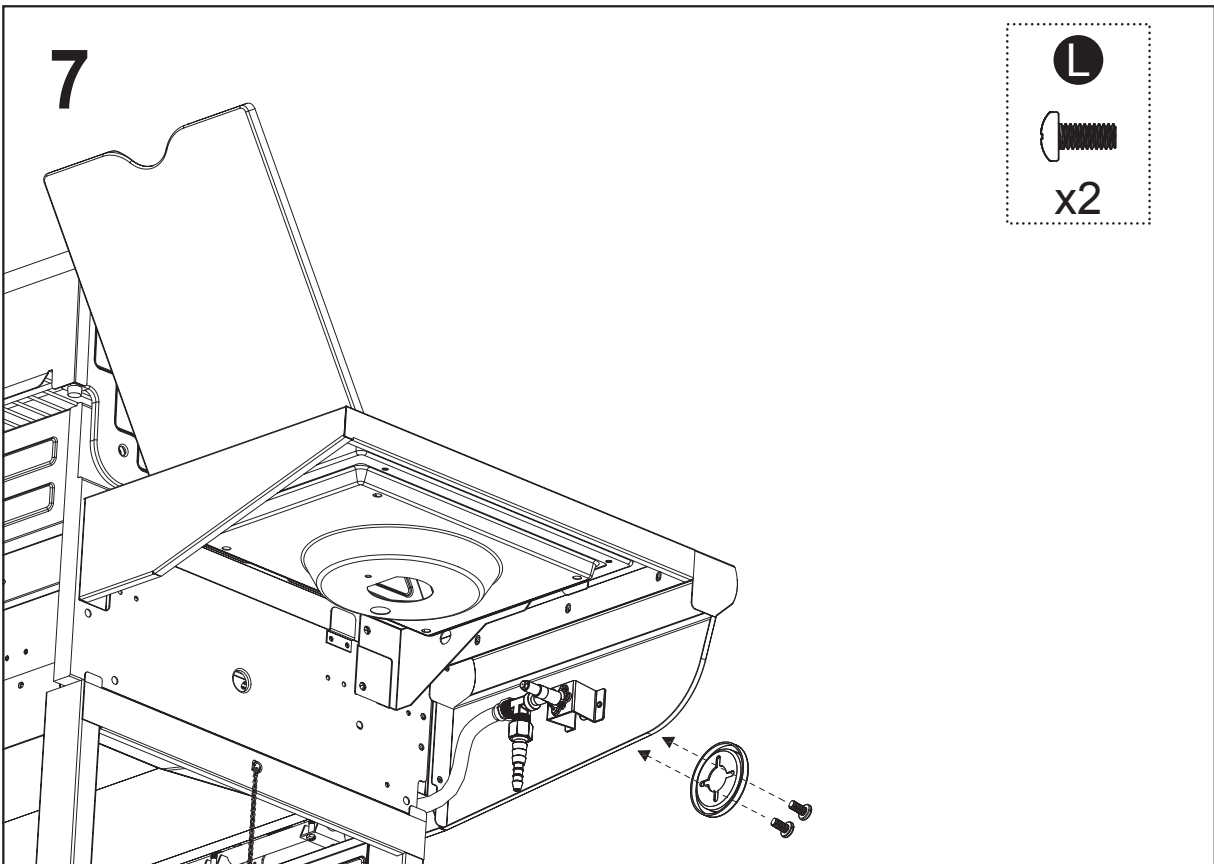
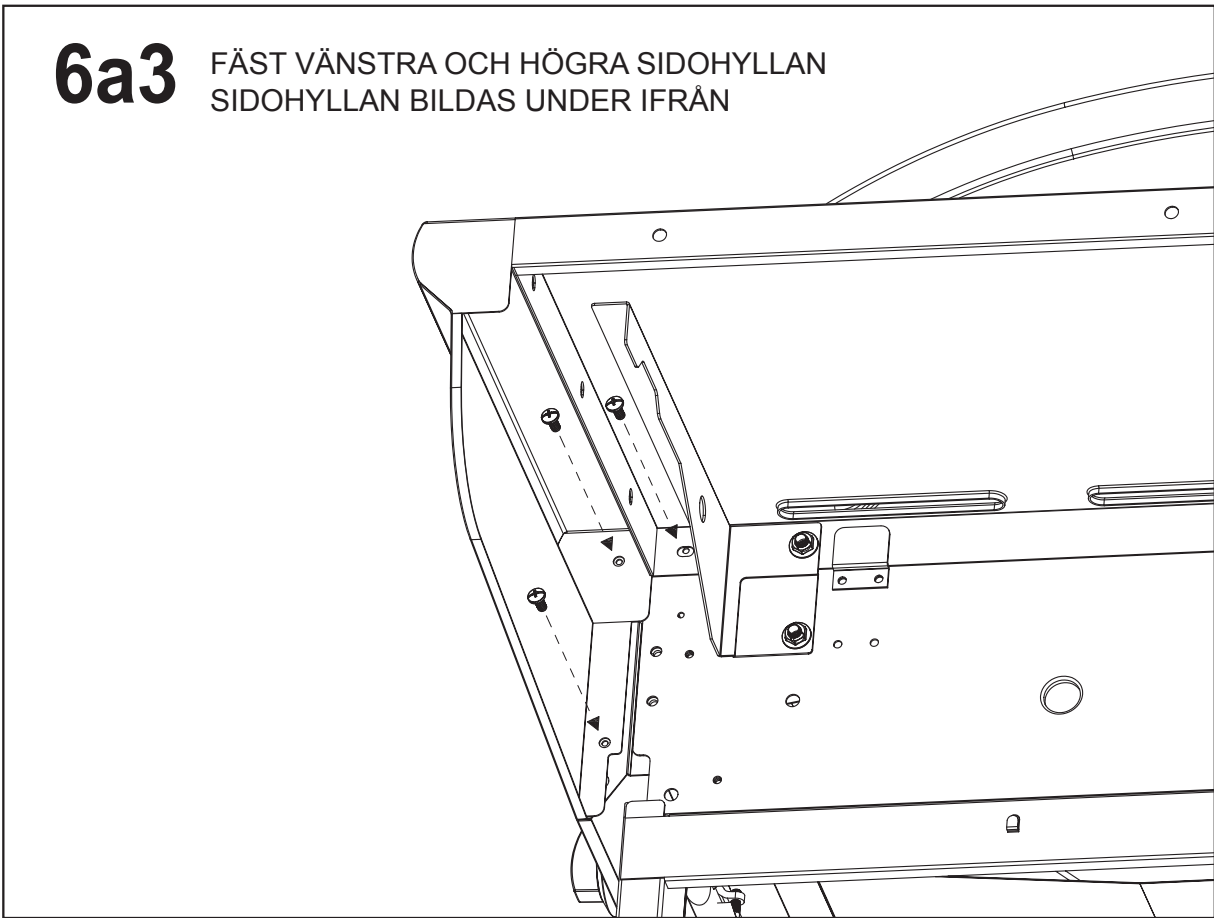
# 6a2

## FÄST VÄNSTRA OCH HÖGRA SIDOHYLLAN

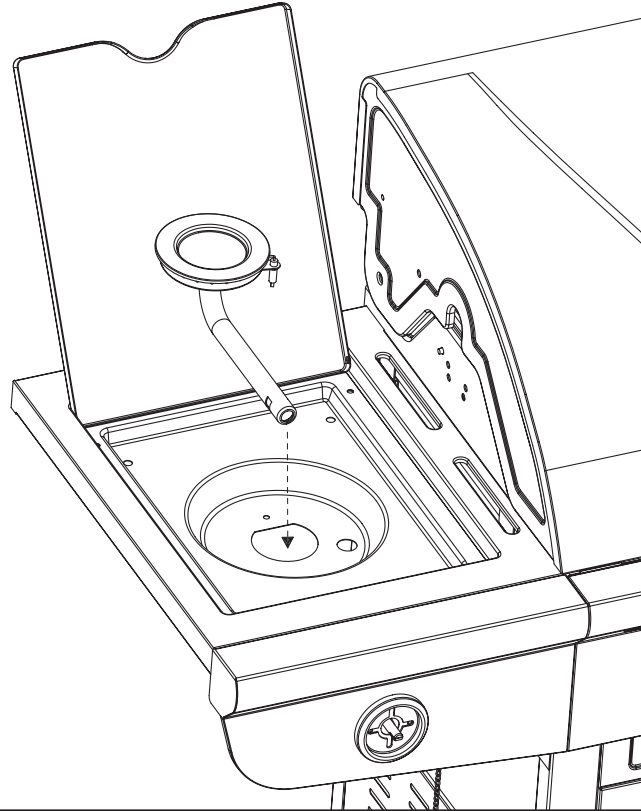


# 6a3

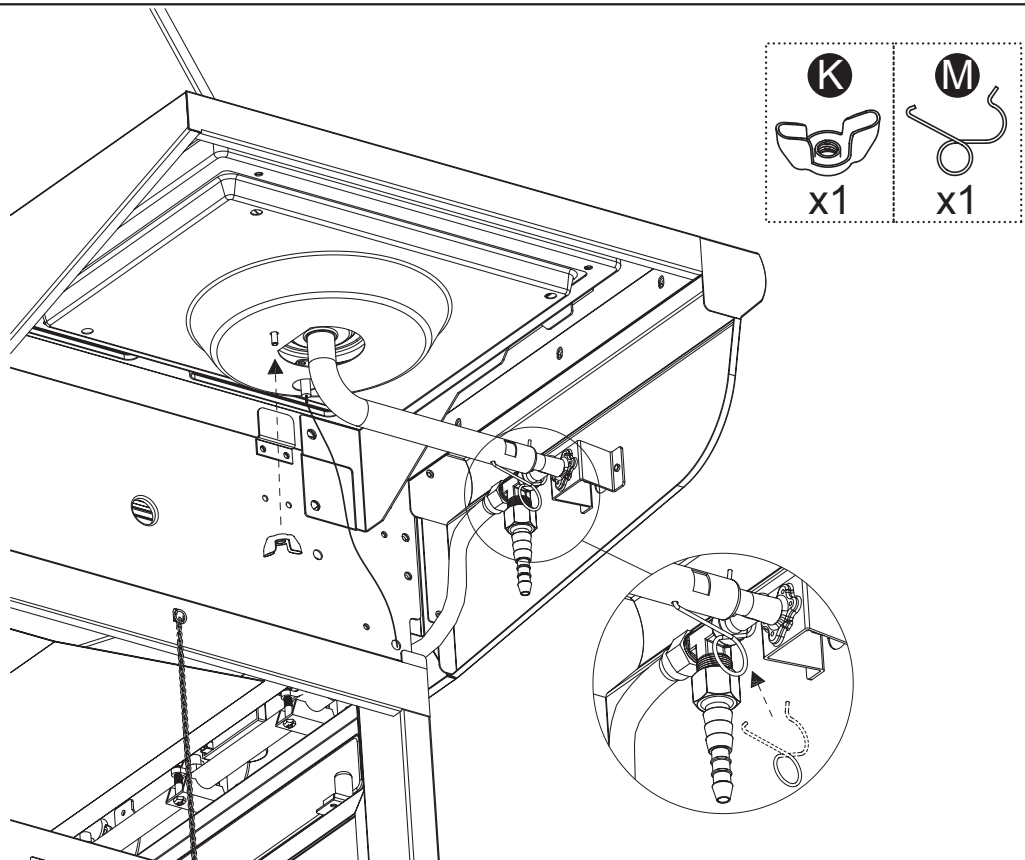
FÄST VÄNSTRA OCH HÖGRA SIDOHYLLAN  
SIDOHYLLAN BILDAS UNDER IFRÅN



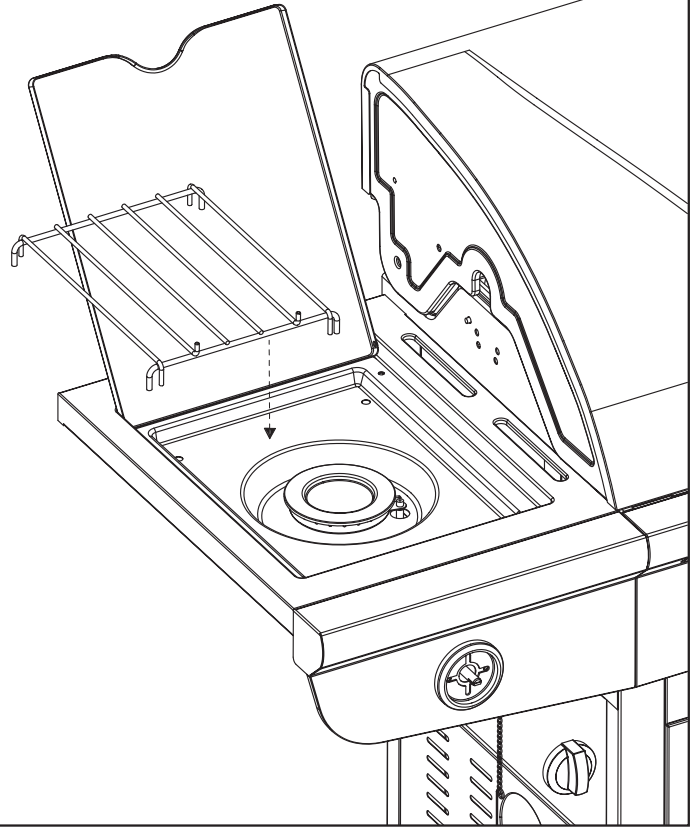
**7a**



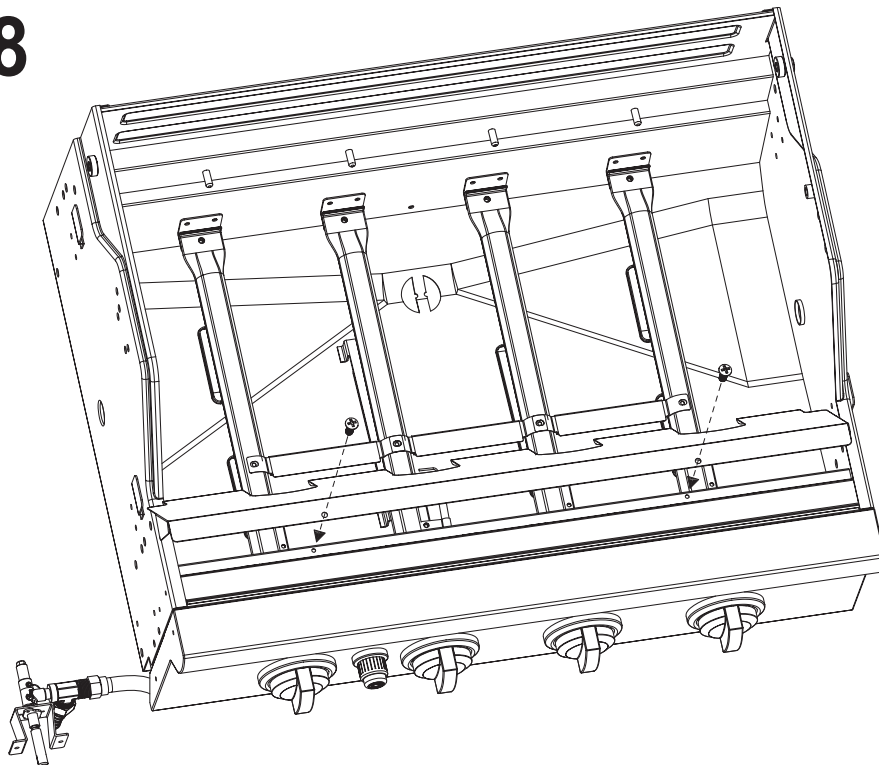
**7b**



7c



8



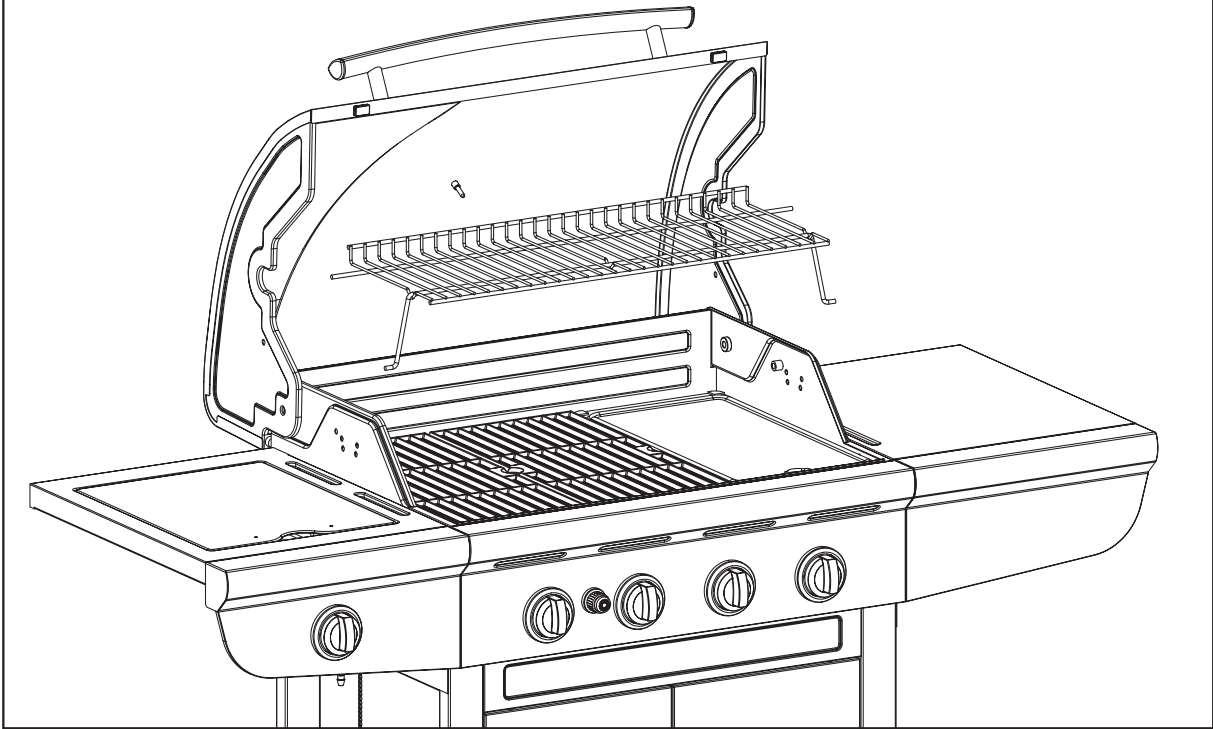
A



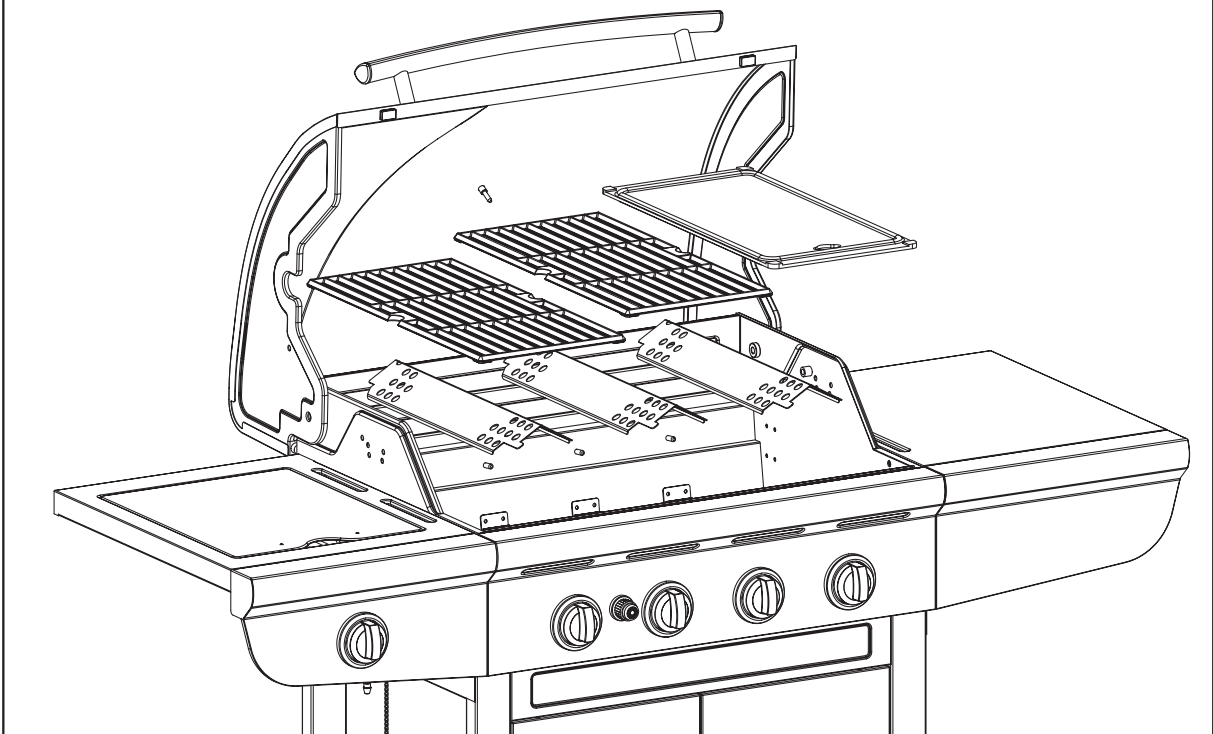
x2



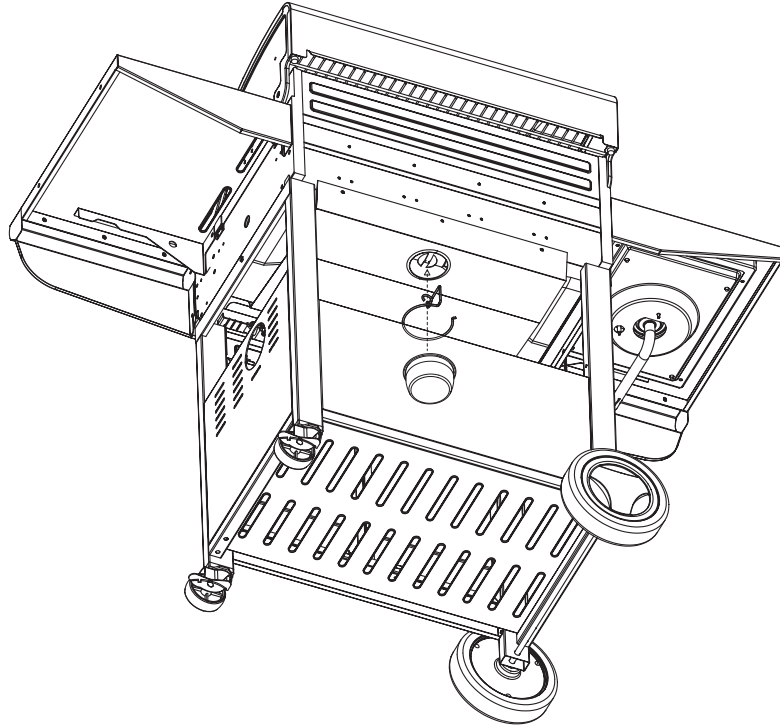
**8a**



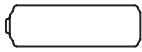
**8b**



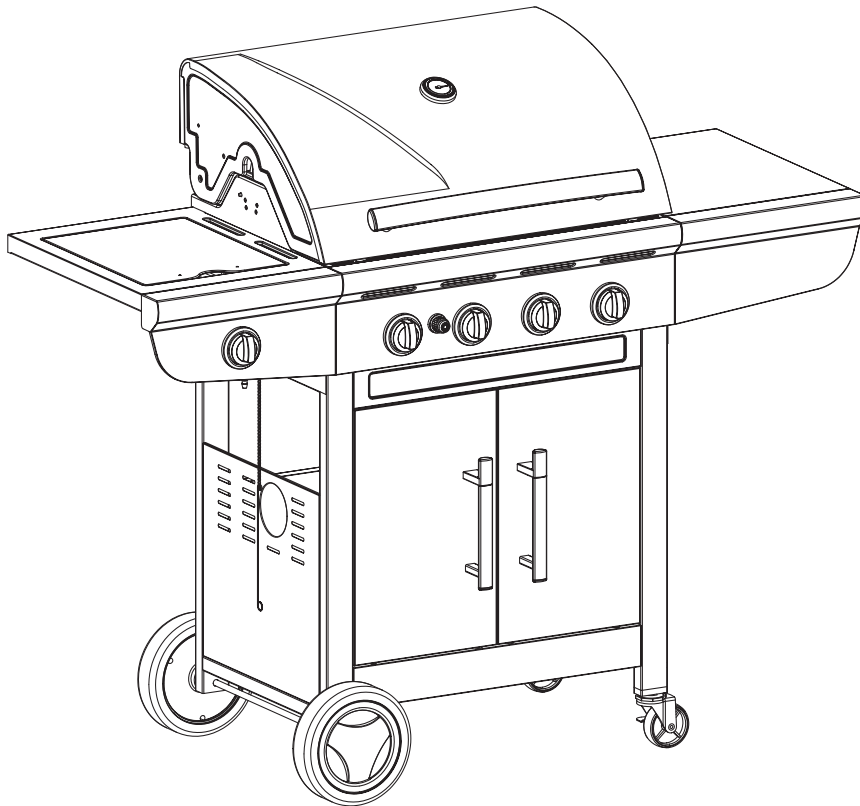
9



10



X 1



11

