



TRIO COMPACT GASSGRILL

BRUKS-, VEDLIKEHOLDS- OG MONTERINGSANVISNING



G43017

ADVARSEL

For din sikkerhet:

- ✓ Hvis ikke alle instruksjoner følges, kan det ende med brann, eksplosjon, skade på eiendom eller alvorlig skade på personer eller i verste fall med dødsfall.
- ✓ Følg alle lekkasjetest prosedyrer før grillen tas i bruk. Også om grillen var ferdig montert fra fabrikken eller forhandler. Ikke prøv å tenne grillen før tennprosedyren er lest og forstått.
- ✓ Sørg for ikke å lagre eller bruke bensin, eller andre lett antennelige stoffer nær grillen når den er i bruk.
- ✓ Gassflasker skal ikke være tilkoblet grillen når den ikke er i bruk, men være lagret på egnet sted.

- ✓ *Dersom du kjenner gasslukt:*
 - *Steng gasstilførselen fra flasken*
 - *Slukk eventuell flamme*
 - *Åpne lokket*
 - *Dersom du fortsatt lukter gass, fjern deg og tilkall assistanse fra forhandler, eller eventuelt kontakt brannvesenet*

FUTUR TRIO COMPACT GASSGRILL

Teknisk informasjon:

Modell: G43017

Hovedbrennerens effekt: maks 11,3 kW

Gassforbruk Maks 825g/t

Tillførselstrykk: 30 mbar

Gasstype: Propan/gasol G30

Bruksområde: Gassgrill kun for utedørsbruk

MINIMUMSAVSTAND OG ANNEN SIKKERHETSINFORMASJON



Gasgrillen og dens konstruksjon er kodkjent slik den er i forpakningen. Den minste endring av grillens konstruksjon er forbudt.

Under oppmontering av grillen må ingen deler utelates eller tillegges.

Gassflasker:

Bruk ikke gassflasker med kapasitet over 11 kg, og kun den typen som forhandleren anbefaler.

Ved tilkobling til gassflasken, bruk medfølgende godkjente regulator og slange.

Ved eventuelt bytte, kontakt din forhandler og bruk kun godkjent utstyr.

Gassflasken skal benyttes i oppreist stiling, og plasseres på siden av grillen.

Se tegning A

Minimumsavstand til nærliggende lettantennelige materialer:

- 76 cm till nærmeste del bak og til siden av grillen.
- Hold alltid området rundt grillen rent og fritt for lettantennelig materiale som bensin eller andre lettantennelige væsker, papir eller oljete filler.
- **Flytt aldri** grillen når den er i bruk.
- **Må ikke brukes** i garage, uthus eller andre inneområder.
- Husk at denne grillen **kun er produsert for utendørs bruk** og må **ikke** brukes på båter eller i campingvogner.
- Grillen må brukes utendørs i et godt ventilert område og anbefalt avstand fra nærmeste bygning er
- 3 meter.
- **Forlat aldri** grillen uten tilsyn.
- **Blokker ikke** forbrennings- og lufttilførselen til grillen.
- **Må ikke brukes** under påvirkning av alkohol eller andre rusmidler.
- **Oppbevar ikke** tomme eller fulle gassflasker, som ikke er i bruk under eller nær grillen.
- **La ikke** barn leke i nærheten av grillen.
- Bruk alltid beskyttelseshandsker når du handler grillens varme deler.

ANVISNINGER I SIKKER BRUK AV GRILLEN

DET ER VIGTIG Å LESE DISSE ADVARSLERNE!

Hvis du kjenner gasslukt:

1. Steng gasstillførselen.
2. Slukk alle åpne flammer.
3. Åpne grilllokket.
4. Hvis du fortsatt kjenner gasslukt, foreta en lekkasjetest og utbedre eventuelle gasslekkasjer.

OBS! Før den første bruken foretar du en lekkasjetest. Tenn grillen og bruk brennerne på maks effekt i ca 5-10 minutter med åpent lokk. Steng lokket og fortsett bruken med maks effekt i ca 2-3 minutter. Når dette er gjort, er grillen innbrent og ferdig til bruk.

Forberedelser: Før du begynner å grille, skal grillen varmes opp i 10 minutter på høyeste effekt. Om maten du skal grille krever lavere temperaturer, still da grillbryterne på ønsket effekt før du legger på maten.

Grilltider: Tiden det tar å grille og resultatet avhenger av mange faktorer, bla. omgivelsestemperaturen, type mat, tykkelsen på maten som skal grilles og ikke minst din egen erfaring.

Oppflammer: Oppflaming kan være ønskelig til en viss grad. Røyken som dannes, gir kjøttet litt ekstra smak. For mye oppflaming kan ødelegge maten, så for å holde oppflamingen på ønsket nivå kan du fjerne overflødig fett og marinade fra kjøttet før grillingen. Husk at svin og kylling grilles best på lave temperaturer. Rengjør grillen regelmessig. Hold lokket lukket for jevnest mulig temperatur, og bruk så lav temperatur som mulig under grillingen for at resultatet skal bli best mulig.

ADVARSEL:

Hold grillen under oppsyn under bruk, og hold barn på betryggende avstand.

Kontroller grillen før hver bruk for å forsikre deg om at den fungerer slik den skal.

Flytt ikke på grillen under bruk.

Ikke foreta endringer på grillen, og bruk reservedeler som forhandleren anbefaler.

Legg ikke grilltrekk på varm grill. Koble fra gassflasken etter bruk. Grillrist og grillplatens størrelse må ikke endres.

GASSFLASKENS OPPBEVARING OG TRANSPORT

Gassflasker er sikre så lenge de benyttes på riktig måte, men ved feil behandling kan det oppstå brann som kan føre til skade på personer og utstyr.

For å unngå unødvendig risiko, les advarselsteksten som skal være festet på gassflasken.

Utsett ikke flasken for direkte sollys eller temperaturer på over 50 °C, eksempelvis i bagasjerommet på en bil.

Hold barn på betryggende avstand.

Ved håndtering og transport, sørg for at flasken alltid står oppreist.

Røyk ikke i nærheten av gassflasken.

REGULATOR OG SLANGE:

Grillen er beregnet på propan flaskegass (kategori I3 B/P) og et trykk på 30 mbar.

Bruk medfølgende regulatorsett ved tilkobling til gassflaske.

Bruk aldri annen gasstype eller trykk til denne grillen.

Kontroller at slangen er hel og uten sprekker hver gang du tar grillen i bruk, bytt umiddelbart hvis det er nødvendig. Sørg for at slangen ikke blir vridd, kommer i kontakt med varme flater eller blir liggende i klem.

Regulatoren må beskyttes når den ikke er koblet til gassflasken. Slipp den ikke på bakken, og slep den ikke etter grillen, da riper og skader kan føre til lekkasje når den skal kobles til grillen igjen. Det er viktig å foreta en lekkasjetest ved hvert flaskebytte, eventuelle utskiftninger av deler og ved begynnelsen på hver sesong.

LEKKASJETEST:

Kontroller for lekkasje før grillen tas i bruk første gang. Det er også viktig å foreta en lekkasjetest ved hvert flaskebytte, eventuelle utskiftninger av deler og ved begynnelsen av hver sesong.

Lekkasjetest må foregå utendørs og i sikker avstand fra tennkilder og brennbart materiale. Røyking ikke tillatt. Bruk ikke åpen ild for lekkasjetesting, men egnet lekkasjespray eller en såpeblanding 50 / 50 % vann og såpe

Åpne gasstilførselen og kontroller alle overganger. Dersom det dannes bobler, er det tegn på lekkasje som må utbedres før grillen tas i bruk.

Stram eventuelle slangeklemmer ved lekkasje og gjenta testen.

Dersom du ikke får utbedret lekkasjen selv, steng gasstilførselen og ta kontakt med din lokale forhandler.

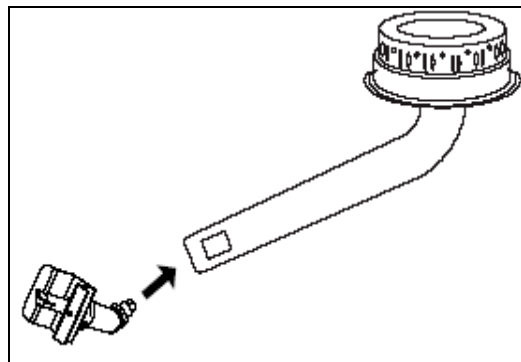
FØR BRUK

Før du tar grillen i bruk:

Kontroller følgende:

Regulatoren og pakningen på denne og på gassflasken er hele og uten sprekker.

Alle slanger, også den til sidebrenneren må kontrolleres for skade og lekkasje.



Figur E.

Bruk ikke grillen før du har lest og forstått all informasjon i denne anvisningen.

Forsikre deg om at grillen er riktig montert og at det ikke finnes lekkasjer.

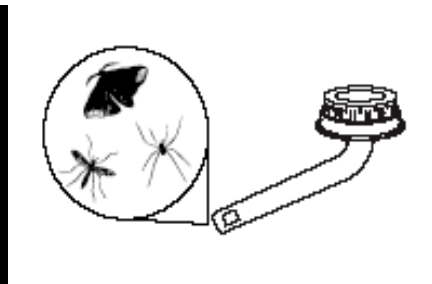
Kontroller at venturierørene fra brennerne er tette og er riktig montert. Se figur E. Ventilenden skal stikke ca 6mm inn i venturierøret. Sørg for at venturierøret er omtrent parallellt med grillkassens underdel.

OBS! Det skal være åpent slik at gassen kan ta med seg forbrenningsluft til brenneren.

Advarsel!

Naturlige farer, som insekter og edderkopper

Under transport og oppbevaring, er det mulig at små insekter som edderkopper kommer seg inn i venturierøret. Der bygger de nett, som kan blokkere gassflyten gjennom venturierøret. Dette merkes ved at flammen blir gul og avgir sot eller at du ikke får tent flammen. Det kan også innebære at gassen begynner å brenne utenfor brenneren, noe som kan forårsake store skader på grillen. Hvis dette



Figur F

inntreffer, sett gassventilene i stilling "OFF" og vent til grillen er avkjølt. Når grillen har kjølnet, frigjør brenneren og rengjør venturierøret/rørene med en børste eller piperenser. Monter tilbake brenneren og forsikre deg om at venturierøret er tredd over ventilene med munnstykkene. Rengjøring av venturierør skal skje ved jevne mellomrom, spesielt i begynnelsen av hver grillsesong.

OBS! Garantien dekker ikke skader som har oppstått som følge av tette venturierør.

BRUKSANVISNING:

TENNING AV GRILLEN:

Gå gjennom alle tester og instruksjoner som tidligere er gitt i denne manualen.

Åpne grilllokket før du tenner brenneren.

Bøy deg ikke over grillen ved tenning dersom det skulle oppstå en oppflamming.

Sørg for at kontrollbryterne står på av (off) og åpne gasstilførselen fra flasken.

Vent omtrent 5 sekunder før du tenner grillen.

Tenning av hovedbrenneren ved hjelp av batteritenner:

Trykk inn og vrir den midtre kontrollbryteren mot maksimum (high).

Hold bryteren inntrykket, og trykk samtidig på piezotenneren til brenneren tennes.

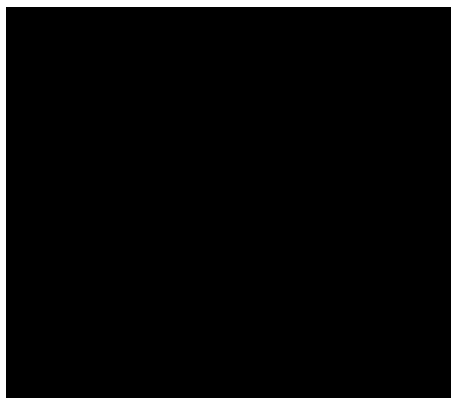
Tennes ikke brenneren innen 3 sekunder, vri kontrollbryteren til av (off) og vent 5 minutter før du forsøker å tenne igjen. Dersom brenneren fremdeles ikke tenner, se feilsøking, eller forsøk å tenne manuelt med en flammetenner el.

Tenning av hovedbrenneren ved hjelp av flammetenner el.:

På den høyre siden er et lite hull i grillkassen (se fig.) som kan benyttes ved manuell tenning. Åpne gasstilførselen fra flasken, åpne grilllokket og tenn en flammetenner el. og tre gjennom hullet i grillkassen inn mot brenneren. Trykk inn og vri den høyre kontrollbryteren til maksimum (high) slik at brenneren tennes. Pass på å ikke lene deg over grillen. Dersom brenneren ikke tenner, vri kontrollbryteren til av (off) og vent 5 minutter før du forsøker å tenne igjen. Dersom brenneren fremdeles ikke tenner, steng gasstilførselen og se i avsnittet feilsøking.

Den medfølgende metallpinnen kan brukes som en forlenger til en fyrstikk slik at du unngår å brenne deg på fingrene.

Etter at en brenner er tent, kan de andre brennerne tennes ved å trykke inn og vri tilhørende kontrollbryter til maksimum (high).



RENGJØRING OG VEDLIKEHOLD:

For at grillen skal vare så lenge som mulig trengs jevnlig vedlikehold.

Påfør et tynt lag med matolje på grillristen og grillplaten etter hver bruk. Vent til delene har kjølnet og bruk en myk børste for å fjerne eventuelle matrester. Såpe eller mildt rengjøringsmiddel kan brukes, men bruk ikke rengjøringsmidler beregnet på stekeovner.

Minst 2 ganger i året er det nødvendig å demontere brennerne for rengjøring. Sørg for at alle urenheter og rust fjernes. Bruk en piperenser for å rengjøre venturierøret. Sørg for at også grillkassen er ren innvendig og at alle ventilasjonshull er åpne. Dersom en brenner er skadet eller rustet slik at den ikke kan benyttes, bytt umiddelbart. Er brenneren i god stand kan den monteres tilbake på plass etter rengjøring. Pass på at venturierøret passer på ventilen.

Alle blanke ståldeler må behandles med et stålpleiemiddel som for eksempel CRC 5-56 minst tre ganger i året. Bruk middelet i henhold til dets bruksanvisning. **Disse flatene er ikke produsert i rustfritt syrefast stål.**

RENGJØRING, OPPBEVARING OG LAGRING:

Grillen kommer til å vare i mange år hvis du følger rengjørings og vedlikeholds anvisningene. Følg nedenstående anvisninger.

Når grillen ikke er i bruk, må gasstilførselen være avstengt på flasken.

For å forlenge levetiden på grillen og beskytte den når den ikke er i bruk, eller når den skal settes bort for sesongen, lønner det seg å dekke den til med et egnet grilltrekk som er å få i handelen. Pass på at grillen er tilstrekkelig avkjølt før du dekker den til.

For langtidslagring, rengjør grillen grundig og sett inn grillristen og grillflaten med matolje. Pakk begge inn i avispapir og oppbevar innendørs.

Selve grillen kan godt oppbevares tildekket utendørs.

Oppbevar gassflasken etter de regler som skal stå trykket på flasken. Flaskene skal oppbevares på et godt ventilert sted over bakkenivå og utenfor barns rekkevidde.

GARANTI:

Denne grillen har to års garanti mot produksjonsfeil eller materialfeil.

Garantien gjelder ikke skader som er forårsaket av normal slitasje, rustangrep, feil bruk eller manglende vedlikehold.

Garantien gjelder ikke hvis grillen benyttes kommersielt.

Garantien dekker bytte av deler, men ikke transport, portoutgifter eller følgeskader.

Dersom instruksjonene i denne manual ikke er fulgt, bortfaller garantien.

OBS! Les denne advarselen nøye.

På grunn av grillens åpne konstruksjon kan det renne eller sprute fett utenfor grillen. Bruk ikke grillen på eller nær ømfintlige overflater.

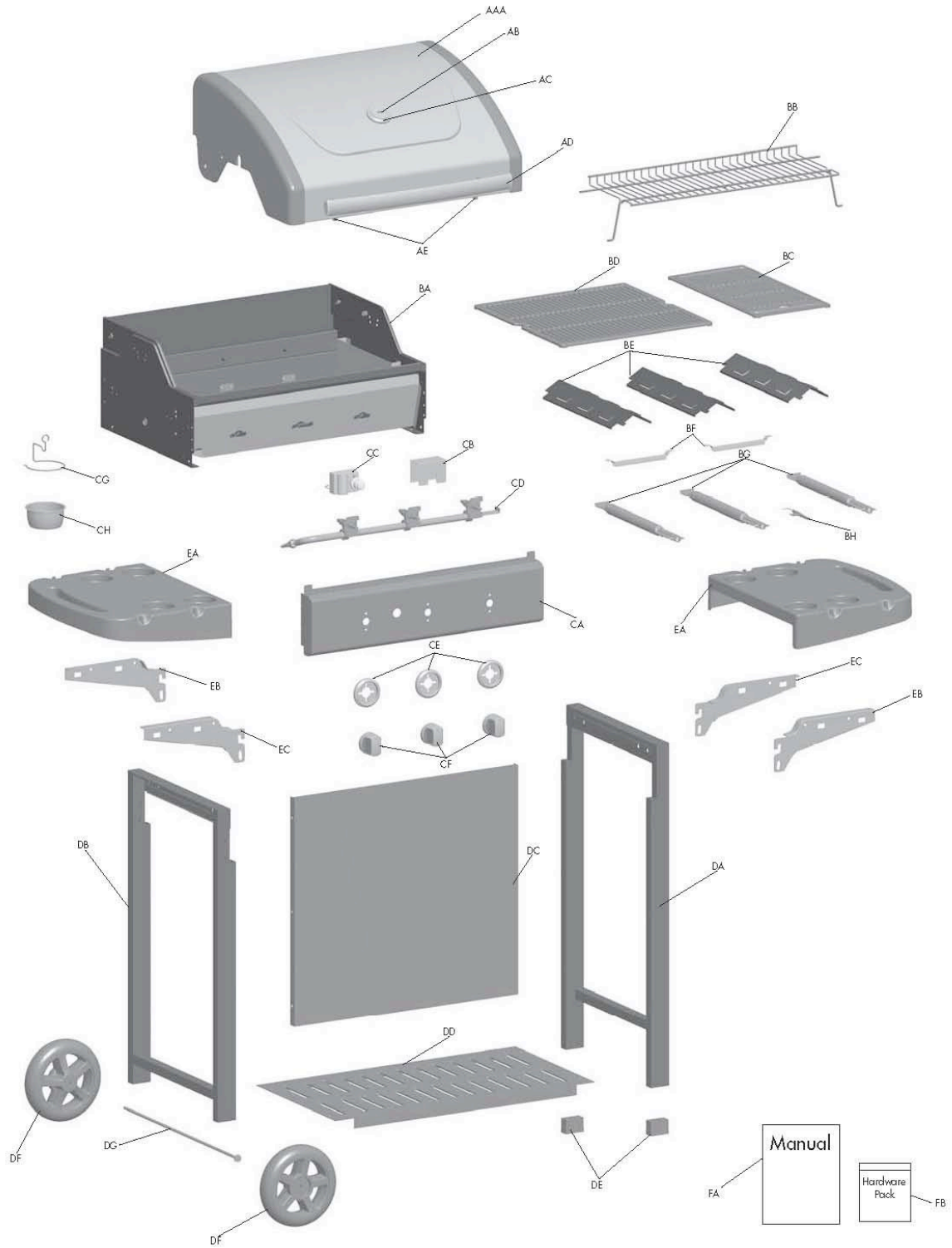
Det kan renne fett eller marinade under grillen, på nedre hylle eller i skapet. Fett kan også sprute rundt grillen. Fettrenning og sprut er normalt og omfattes ikke av garantien.

FEILSØKINGSTABELL

Problem	Mulig årsak	Tiltak
Brenneren tenner ikke verken med piezotenner eller flammetenner / fyrstikk.	Tett venturierør. Gasstilførselen stengt.	Rengjør venturierøret. Åpne gasstilførselen.
Brennerne blir ikke tilstrekkelig varme.	Venturierøret er ikke riktig montert. Tett brenner. For lite gass på flasken. Regulatoren er ikke ordentlig på plass.	Monter venturierøret riktig. Rengjør brenneren. Bytt gassflaske. Fest regulatoren skikkelig. Sørg for at propanslangen ikke ligger i knip.
Gule røykaktige flammer.	Delvis tette venturierør. Salt i brenneren.	Rengjør venturierøret. Rengjør brenneren.
Brenneren tenner ikke med piezotenneren, men med flammetenner går det greit.	Løs tennledning. Defekt elektrode. Dårlig jording. Defekt tenner. Defekt batteri.	Kontroller alle koblingene. Kontroller at tennboksen, brenneren og tenneren er montert riktig. Bytt tenner. Bytt batteri. (1,5V type AA)
Flammene slukker eller blåser ut gjennom grillkassen	For mye trekk / vind. For lite gass på flasken.	Snu grillen så baksiden står mot vinden, eller finn ly for vinden. Bytt gassflaske.
For høy varme eller mange oppflammer	For mye fett i maten. Tett fettavløp. Feilposisjonering av grillristen.	Skyll kjøttet og skjær vekk overflødig fett. Tøm fettkoppen og fettpannen, rengjør avløpet. Juster grillristen.
Flammer under kontrollpanelet.	Tett venturierør.	Steng gasstilførselen, la grillen kjøle seg ned og rengjør venturierøret.
Regulatoren durer og surrer.	Dette er ingen feil, og helt ufarlig.	Tilfeldig forstyrrelse avhengig av temperaturen ute og kombinasjon med nivået på gassen i flasken.
Utilstrekkelig flamme.	Tett, rusten eller defekt brenner.	Rengjør / bytt brenner.
Varmehyllen passer ikke.	Bena ligger for smalt eller bredt.	Juster bena og bøy de så de passer i hullet.

Posisjon	Mengde	Tekst	Delenummer
AA	1	Grillokk	G430-0098-9000
AB	1	Termometer	G401-0005-9100
AC	1	Pynteplate under termometer	G404-0034-9000
AD	1	Lokkets håndtak	G433-0018-9100
AE	4	Lokkets gummistopper	G303-0038-9000
BA	1	Grillkasse	G430-B100-9001
BB	1	Varmehylle	G430-0003-9081
BC	1	Støpejernsplate	G404-0002-9001
BD	1	Støpejernsrist	G404-0003-9001
BE	3	Varmefordelingsplate	G430-0005-9001
BF	2	Brennernes gasslederør	G413-0004-9000
BG	3	Brenner	G431-0300-9200
BH	1	Elektrode	G501-0010-9000
CA	1	Kontrollpanel	G430-00B2-9053
CB	1	Tennboks	G430-0013-9000
CC	1	Elektronisk piezo-tenner	G409-0021-9000
CD	1	Ventiler	G430-B200-9000
CE	3	Bryterens bakplate	G610-8300-9000
CF	3	Bryter	G430-0027-9081
CG	1	Fettkopp holder	G305-0043-9082
CH	1	Fettkopp	G430-0033-9000
DA	1	Understellets høyre sideben	G430-B400-9031
DB	1	Understellets venstre sideben	G430-B300-9031
DC	1	Fremre panel	G430-00B5-9053
DD	1	Bunnplate	G403-0013-0031
DE	2	Fotplugg	G408-0036-9331
DF	2	Hjul	G430-00B4-9000
DG	1	Hjulaksel	G430-0007-9083
EA	2	Sidehylle	G430-00B3-9000
EB	2	Sidehyllens fremre støttejern	G423-0013-9131
EC	2	Sidehyllens bakre støttejern	G423-0014-9031
FA	1	Monteringsråd	G430-M017-01
FB	1	Skruepakke	G430-B017-01

Splittegning Trio Compact G43017



MONTERINGSRÅD:

Anskaff og monter grillen før du skal bruke den. Da har du tid til å montere og lese bruksanvisningen godt før du skal grille.

Til monteringsarbeidet trenger du:

- Stjerne skrutrekker
- Vanlig skrutrekker
- Skiftenøkkel
- Tang
- Gummihammer

For sikkerhets skyld må man være to personer for å montere grillen.

Hvis du føler at monteringsarbeidet er vanskelig eller at du ikke forstår monteringsanvisningene, så be om hjelp hos forhandleren.














Før du starter monteringen, kontroller at du har alle deler og verktøy. Les monteringsanvisningen nøye før du starter monteringen. Om det mangler deler, så bestill dette av forhandleren.

OBS! Bruk ikke en elektrisk skrutrekker. For hardt tiltrukne skruer kan skade skruene og overflatene. Skader som oppstår som følge av for hardt tiltrukne skruer, dekkes ikke av garantien

På neste side ser du en oversikt over hvilke skruer muttere og skiver samt mengde og kode som benyttes i monteringen. Mengden kan variere avhengig av grillmodellen. Om det mangler noe, så bestill dette av forhandleren.

Tips! Monter grillen i den rekkefølge som vises. Ikke trekk til skruene helt under monteringen, men vent til hele grillen er montert.

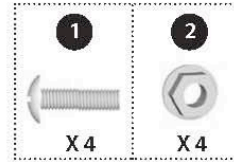
Advarsel! Det kan være skarpe kanter på platedelene, så bruk handsker under monteringen.

<p>1</p>  <p>Ruuvi / Skruv 1/4" - 20UNCX38 Screw X 12</p>	<p>2</p>  <p>Mutteri / Mutter 1/4" - 20UNC Nut X16</p>	<p>3</p>  <p>Pusla / Hylsa Wheel Spacer X2</p>
<p>4</p>  <p>Aluslevy / Bricka Ø8Flat Washer X 1</p>	<p>5</p>  <p>Sokka / Pinne Hinge Pin X 1</p>	<p>6</p>  <p>Ruuvi / Skruv NO.10-24UNC x10 Screw X 6</p>
<p>7</p>  <p>Lukkoaluslevy / Låsbricka Ø5Lock Washer X 6</p>	<p>8</p>  <p>Aluslevy / Bricka Ø5 Fiber Washer X 14</p>	<p>9</p>  <p>Ruuvi / Skruv 1/4" - 20UNCX18 Screw X 4</p>
<p>10</p>  <p>Lukkoaluslevy / Låsbricka Ø7Lock Washer X 4</p>	<p>11</p>  <p>Aluslevy / Bricka Fiber Washer X 4</p>	<p>12</p>  <p>Ruuvi / Skruv ST4.2x10 Tapping Screw X 8</p>
<p>13</p>  <p>Holkki / Hylsa Side shelf washer X 8</p>		



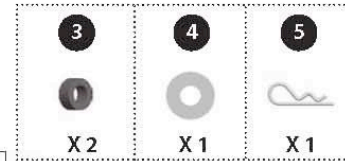
1

Monter bunnplaten i henhold til bildet.



2

Monter hjulene. OBS! Hylsen (3) skal mellom hjul og ben.

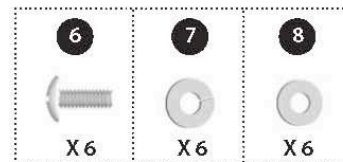


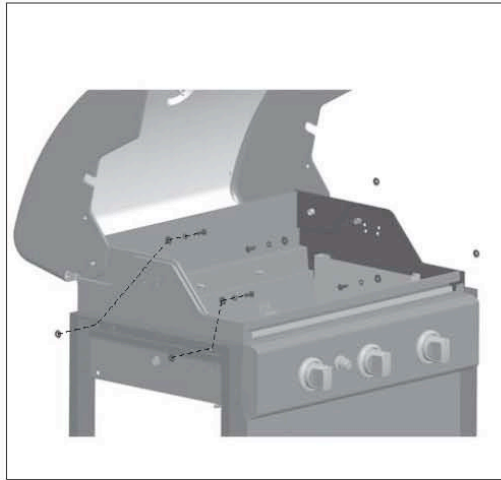
Hjulenes utstående side skal inn mot ben.



3

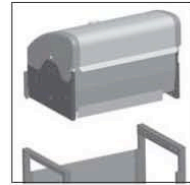
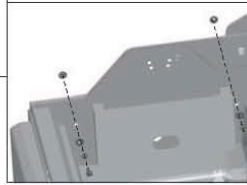
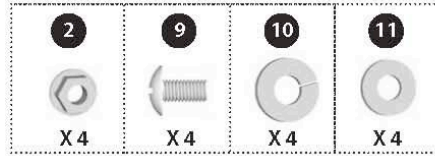
Monter det fremre panelet i henhold til bildet.





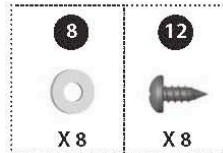
4

Monter grillkassen som på bildet.

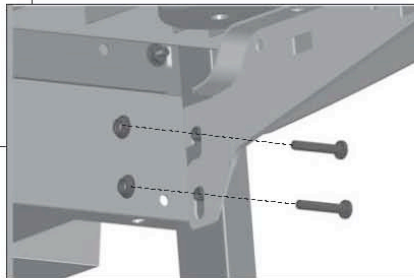
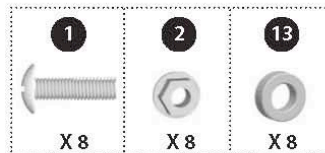
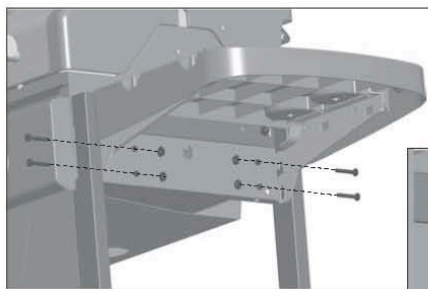


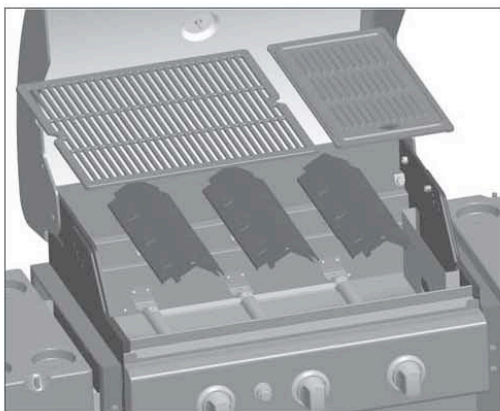
5

Fest sidehyllens støttejern til sidehyllen. **Vær forsiktig så du ikke spenner skrueme for hardt.**



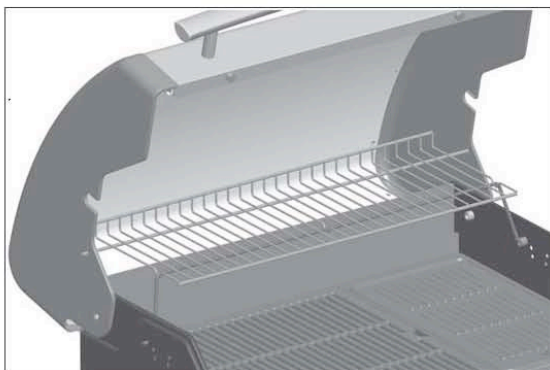
Monter begge sidehyllene som på bildet.





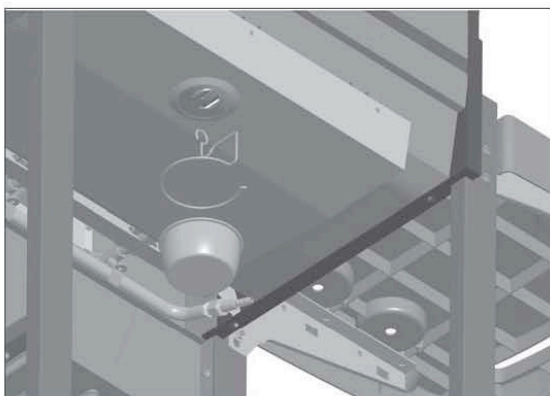
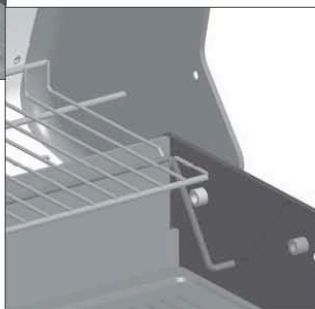
6

Legg varmefordelingsplatene på plass. Plasser støpejernsplatene og støpejernsristen på plass.



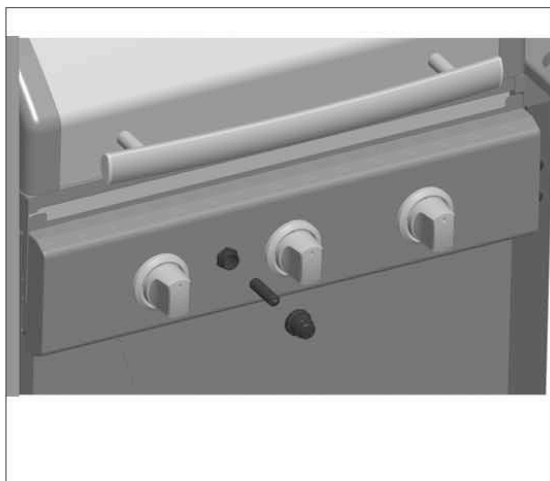
7

Monter varmehyllen på plass.



8

Sett fettkoppholderen på plass og legg fettkoppen i den.



9

Legg ett batteri på plass med
plussenden utover

BILDE AV FERDIG GRILL



FORETA
LEKKASJETEST I
HENHOLD TIL
BRUKS-
ANVISNINGEN

Vi ønsker deg mange hyggelige grillopplevelser med din nye grill!

Importør:
Futur AS
Johan Scharffenbergs vei 91
0694 Oslo
Tel: +47 23384320
Fax: +47 23384340
www.futur.no